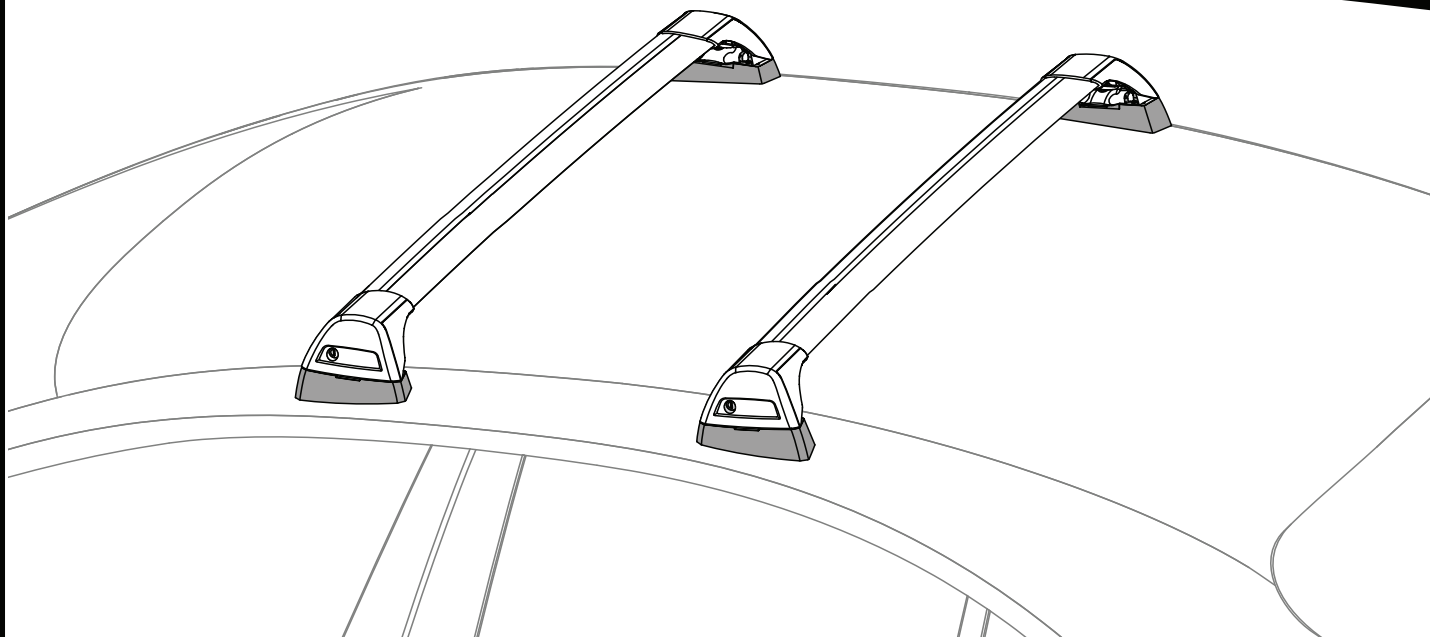


K618

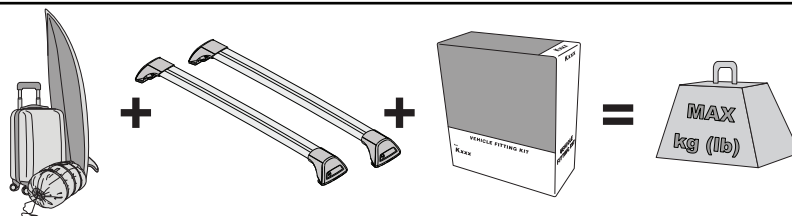




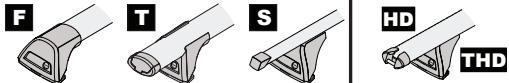
Instructions







- EN** ALWAYS REFER TO OUR WEBSITE FOR THE LATEST VERSION OF INSTRUCTIONS.
- DE** BESUCHEN SIE IMMER UNSERE WEBSITES, UM DIE NEUESTE VERSION DER ANWEISUNGEN ZU ERHALTEN.
- ES** CONSULTE NUESTRAS PÁGINAS WEB PARA VER LA ÚLTIMA VERSIÓN DE LAS INSTRUCCIONES.
- FR** RÉFÉREZ VOUS TOUJOURS À NOS SITES INTERNET POUR CONSULTER LA DERNIÈRE VERSION DES INSTRUCTIONS.
- NO** DEN NYESTE VERSJONEN AV INSTRUKSJONENE ER ALLTID TILGJENGELIG PÅ VÅRE NETTSIDER.
- PT** CONSULTE SEMPRE OS NOSSOS WEBSITES PARA OBTER A MAIS RECENTE VERSÃO DAS INSTRUÇÕES.
- IT** FARE SEMPRE RIFERIMENTO AI NOSTRI SITI WEB PER L'ULTIMA VERSIONE DELLE ISTRUZIONI.
- PL** ZAWSZE SPRAWDZAJ NASZĄ STRONĘ INTERNETOWĄ, ABY UZYSKAĆ NAJNOWSZĄ WERSJĘ INSTRUKCJI.
- CS** NEJNOVĚJŠÍ VERZI POKYNŮ VŽDY NAJDETE NA NAŠÍ WEBOVÉ STRÁNCE.
- SK** POSLEDNÚ VERZIU POKYNOV VŽDY NÁJDETE NA NAŠICH WEBOVÝCH STRÁNKACH.
- NL** RAADPLEEG ALTIJD ONZE WEBSITES VOOR DE MEEST RECENTE VERSIE VAN DE INSTRUCTIES.
- SV** SE ALLTID VÅRA WEBBPLATSER FÖR DEN SENASTE VERSIONEN AV INSTRUKTIONERNA.
- DK** DEN NYESTE VERSION AF VEJLEDNINGERNE ER ALTID TILGÆNGELIG PÅ VORES HJEMMESIDER.
- UA** ОСТАННЯ ВЕРСІЯ ІНСТРУКЦІЇ ЗАВЖДИ ДОСТУПНА НА НАШОМУ САЙТІ.
- FI** KATSO AINA VERKKOSIVUSTOILTAMME UUSIN VERSIO OHJEISTA.

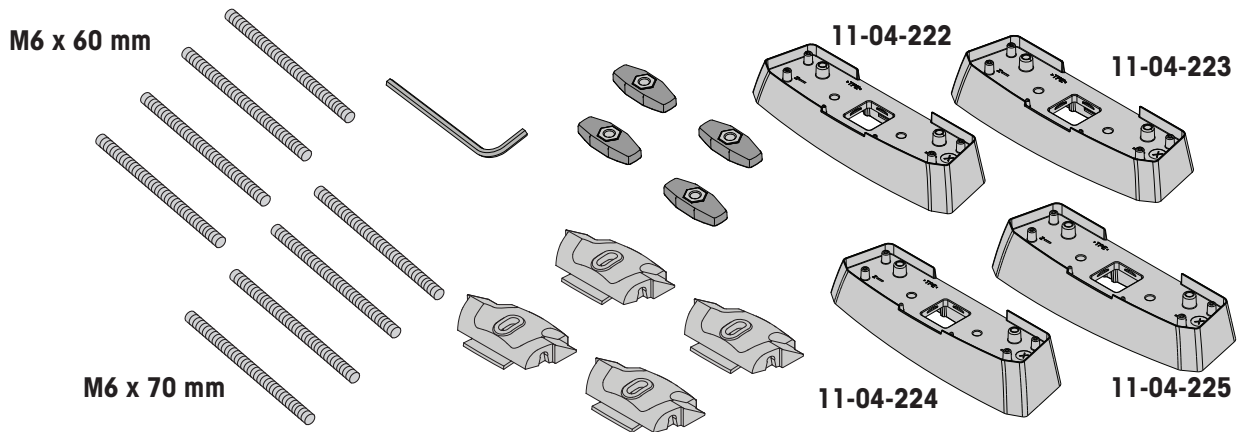
MAX kg (lb)



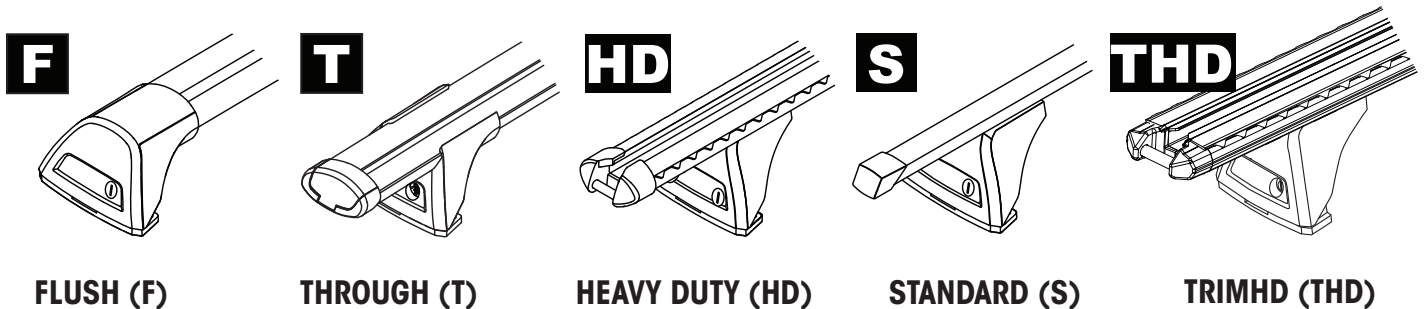
			
Fiat Panda, 5dr Hatch 03-11	AU, EU NZ		50 kg (110 lb)
Fiat Panda, 5dr Hatch 12+	EU		75 kg (165 lb)
Fiat Panda, 5dr Hatch 13+	AU		75 kg (165 lb)
Fiat Panda, 5dr Hatch 14+	NZ		75 kg (165 lb)
Fiat Stilo, 5dr Hatch 01-07	EU		75 kg (165 lb)

			
Subaru Impreza, 5dr Hatch 17-23	EU	75 kg (165 lb)	75 kg (165 lb)
Subaru Impreza, 5dr Hatch 17-Feb 24	AU, NZ	75 kg (165 lb)	75 kg (165 lb)
Subaru Impreza, 5dr Hatch 24+	EU	75 kg (165 lb)	75 kg (165 lb)
Subaru Impreza, 5dr Hatch Mar 24+	AU, NZ	75 kg (165 lb)	75 kg (165 lb)
Subaru Levorg, 5dr Estate 15+	EU	75 kg (165 lb)	75 kg (165 lb)
Subaru Levorg, 5dr Wagon Jun 16+	AU, NZ	75 kg (165 lb)	75 kg (165 lb)
Subaru WRX, 4dr Sedan 15-22	EU	75 kg (165 lb)	75 kg (165 lb)
Subaru WRX, 4dr Sedan 15-May 22	AU, NZ	75 kg (165 lb)	75 kg (165 lb)
Subaru WRX STI, 4dr Sedan 15-22	EU	75 kg (165 lb)	75 kg (165 lb)
Subaru WRX STI 4dr Sedan 15-May 22	AU, NZ	75 kg (165 lb)	75 kg (165 lb)

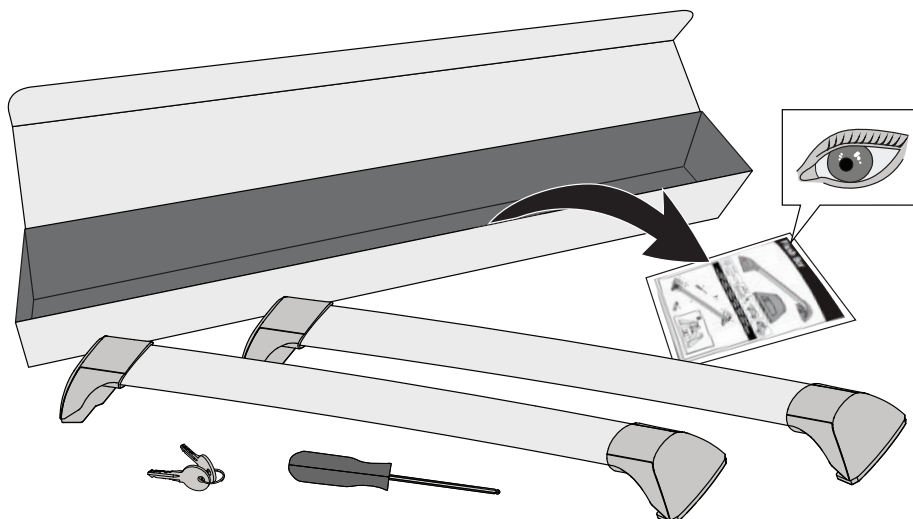
**CONTENTS • INHALT • CONTENIDO • CONTENU • INNHOLD • CONTEÚDO • CONTENUTO
ZAWARTOŚĆ • OBSAH • OBSAH • INHOUD • INNEHÅLL • INDHOLD • ЗМІСТ • SISÄLLYS**

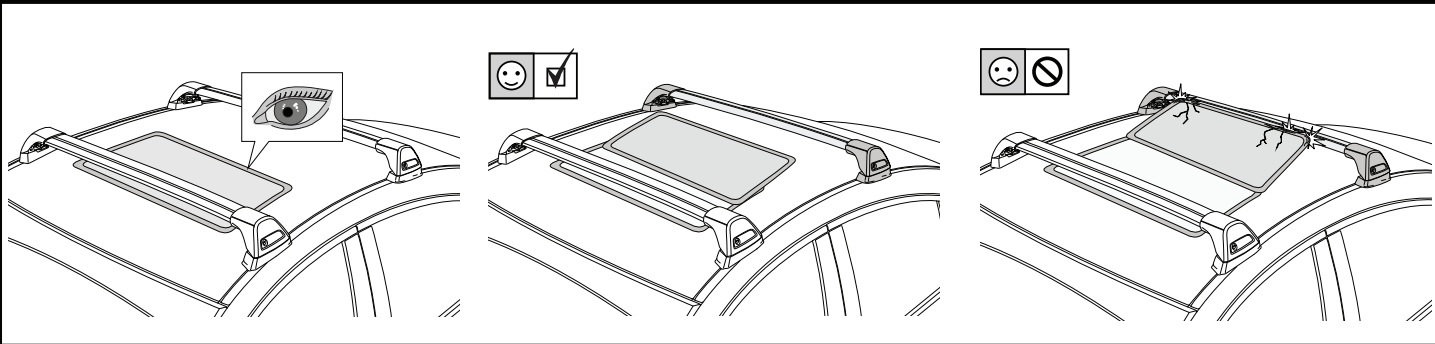


**COMPATIBLE WITH • KOMPATIBEL MIT • COMPATIBLE CON • COMPATIBLE AVEC • KOMPATIBEL MED •
COMPATÍVEL COM • COMPATIBLE CON • KOMPATYBILNOŚĆ Z • KOMPATIBILNÍ S • KOMPATIBILNÉ S •
COMPATIBEL MET • KOMPATIBEL MED • KOMPATIBEL MED • СУМІСНИЙ З • УНТЕНСОПІВА**



**ATTENTION • ACHTUNG • ATENCIÓN • ATTENTION • OPPMERKSOMHET • ATENÇÃO • ATTENZIONE • UWAGA
UPOZORNĚNÍ • UPOZORNENIE • LET OP • UPPMÄRKSAMHET • OPMÆRKSOMHED • УВАГА • HUOMIO**





1

F **T**

HD **S**

THD

x4

2

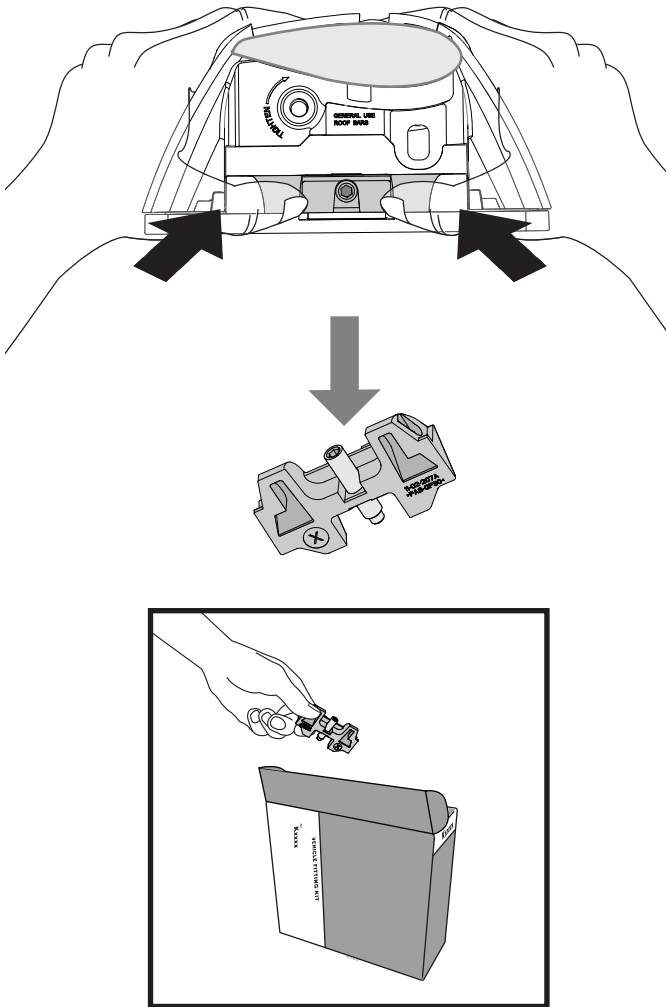
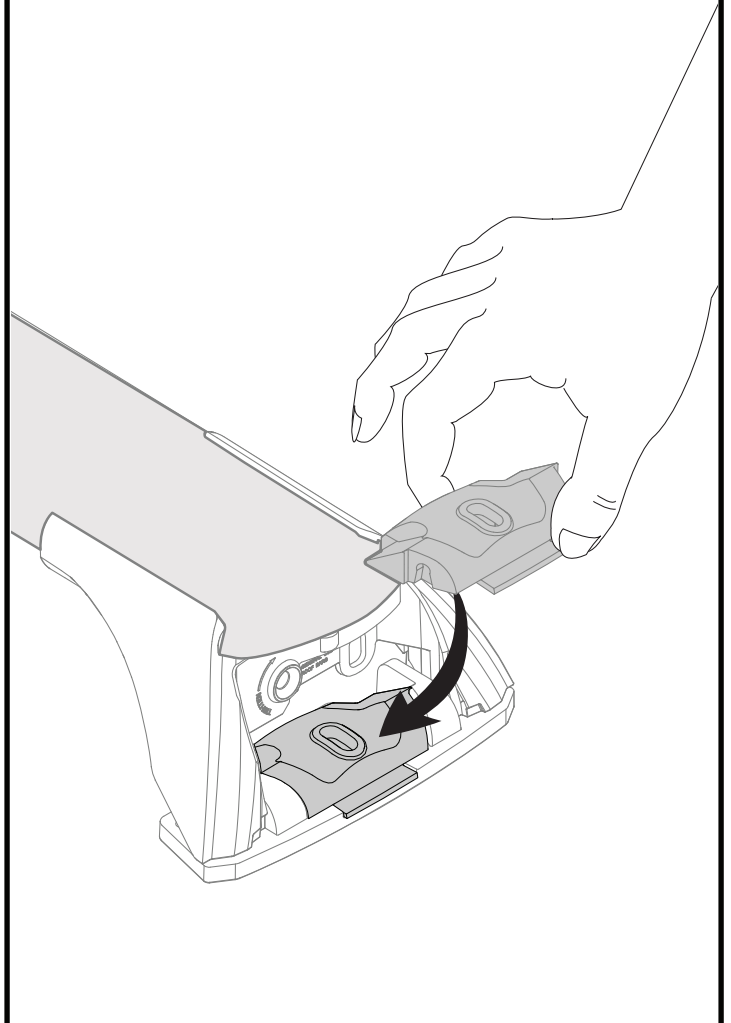
HD/S

F **T**

HD **THD** **S**

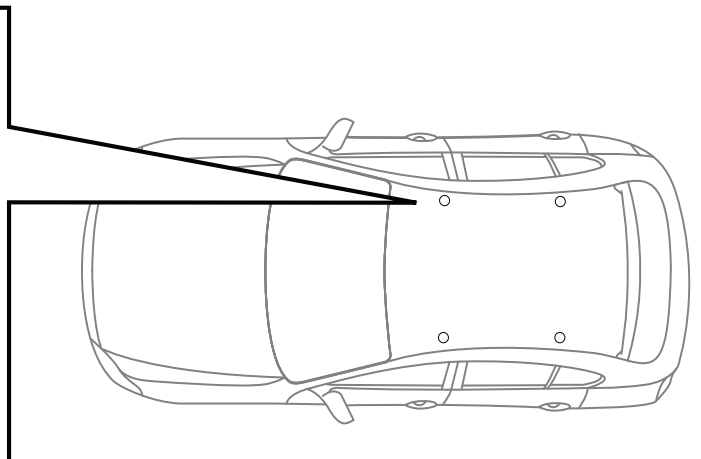
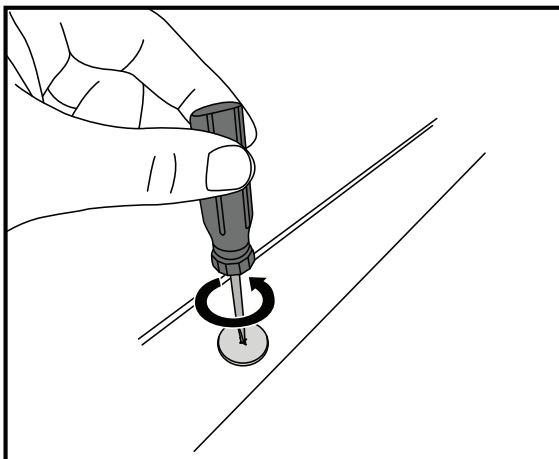
x10 **a**

x4

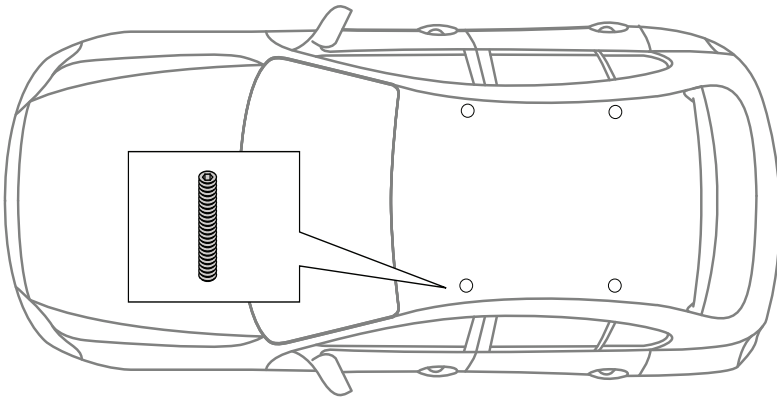
3**x4****4****x4**

**ATTENTION • ACHTUNG • ATENCIÓN • ATTENTION • OPPMERKSOMHET • ATENÇÃO • ATTENZIONE • UWAGA
 UPOZORNĚNÍ • UPOZORNENIE • LET OP • UPPMÄRKSAMHET • OPMÆRKSOMHED • УВАГА • HUOMIO**

**FIAT PANDA ONLY • FIAT PANDA NUR • FIAT PANDA SOLAMENTE • FIAT PANDA SEULEMENT • FIAT PANDA BARE
 FIAT PANDA SOMENTE • SOLO FIAT PANDA • FIAT PANDA TYLKO • FIAT PANDA POUZE • FIAT PANDA IBA
 FIAT PANDA ALLEEN • FIAT PANDA BARA • KUN FIAT PANDA • FIAT PANDA ТІЛЬКИ • VAIN FIAT PANDA**

5

6

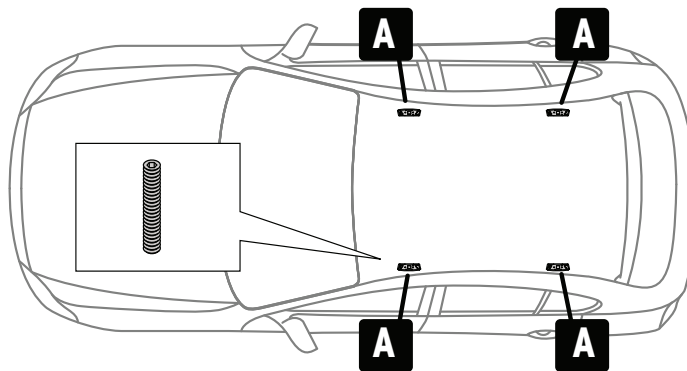


A = M6 x 60 mm

B = M6 x 70 mm

FIAT STILO ONLY • FIAT STILO NUR • FIAT STILO SOLAMENTE • FIAT STILO SEULEMENT • FIAT STILO BARE • FIAT STILO SOMENTE
• SOLO FIAT STILO • FIAT STILO TYLKO • FIAT STILO POUZE • FIAT STILO IBA • FIAT STILO ALLEEN
FIAT STILO BARA • KUN FIAT STILO • FIAT STILO ТІЛЬКИ • VAIN FIAT STILO

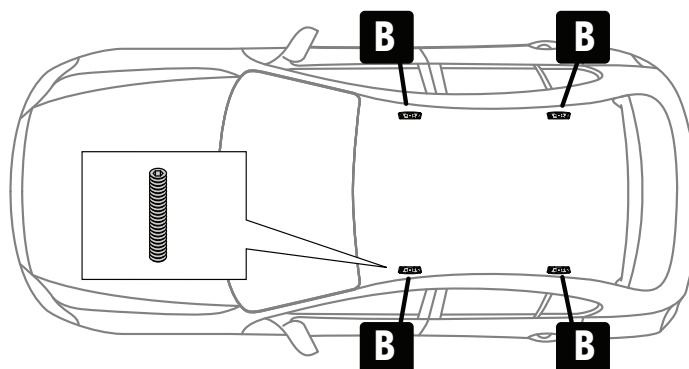
7



x4

PANDA / IMPREZA 24+ ONLY • PANDA / IMPREZA 24+ NUR • PANDA / IMPREZA 24+ SOLAMENTE • PANDA / IMPREZA 24+
SEULEMENT • PANDA / IMPREZA 24+ BARE • PANDA / IMPREZA 24+ SOMENTE • SOLO PANDA / IMPREZA 24+ • PANDA / IMPREZA
24+ TYLKO • PANDA / IMPREZA 24+ POUZE • PANDA / IMPREZA 24+ IBA • PANDA / IMPREZA 24+ ALLEEN • PANDA / IMPREZA 24+
BARA • KUN PANDA / IMPREZA 24+ • PANDA / IMPREZA 24+ ТІЛЬКИ • VAIN PANDA / IMPREZA 24+

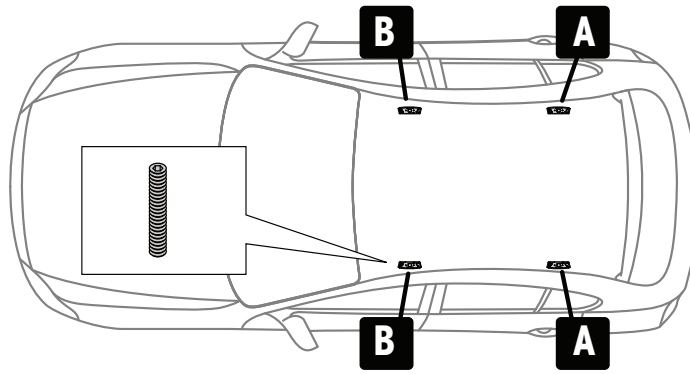
7



x4

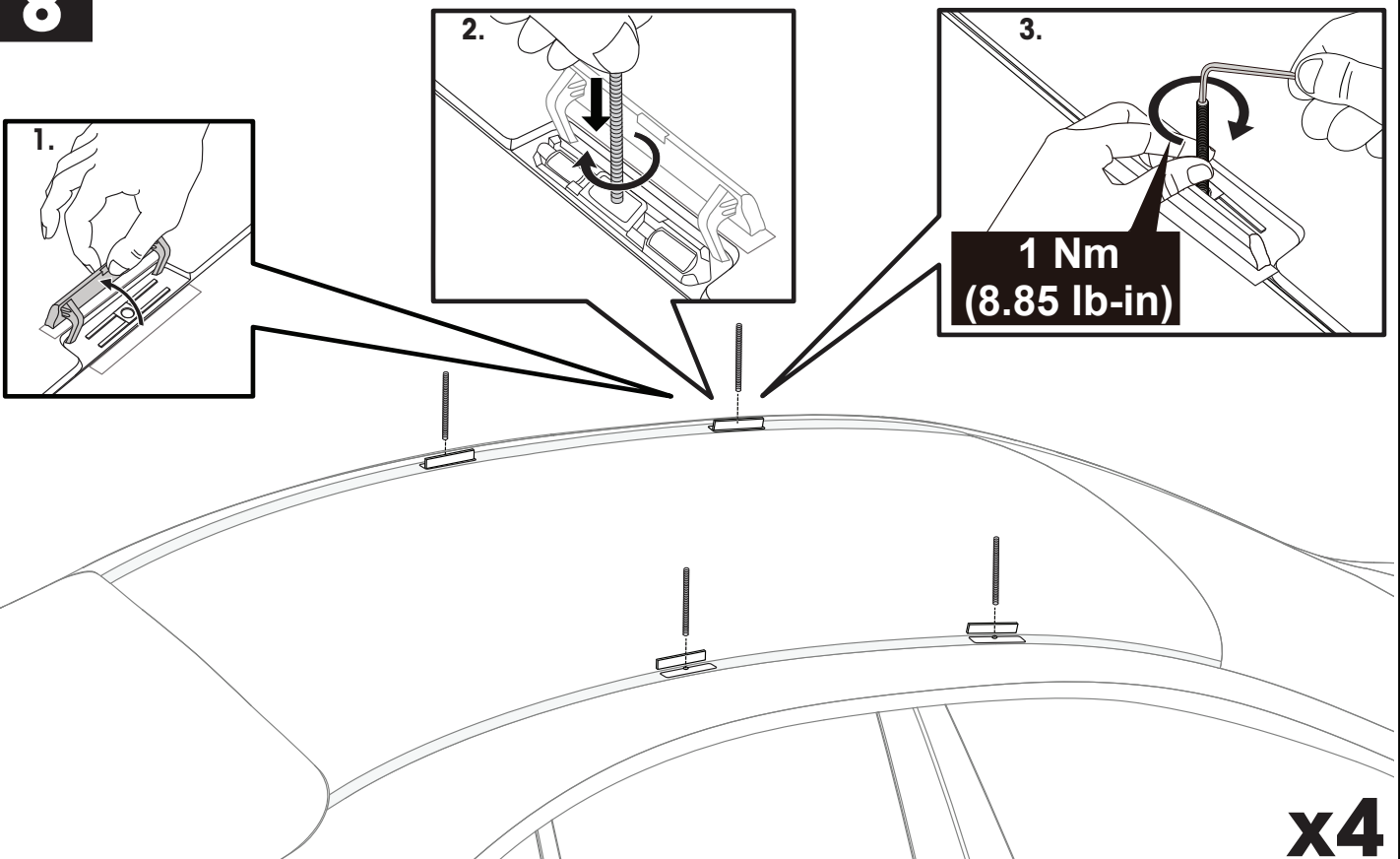
IMPREZA 17-24 ONLY • IMPREZA 17-24 NUR • IMPREZA 17-24 SOLAMENTE • IMPREZA 17-24 SEULEMENT • IMPREZA 17-24 BARE
• IMPREZA 17-24 SOMENTE • SOLO IMPREZA 17-24 • IMPREZA 17-24 TYLKO • IMPREZA 17-24 POUZE • IMPREZA 17-24 IBA •
IMPREZA 17-24 ALLEEN • IMPREZA 17-24 BARA • KUN IMPREZA 17-24 • IMPREZA 17-24 ТІЛЬКИ • VAIN IMPREZA 17-24

7



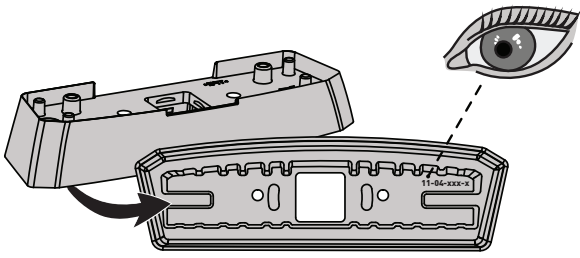
x4

8



x4

8



FR = 11-04-224

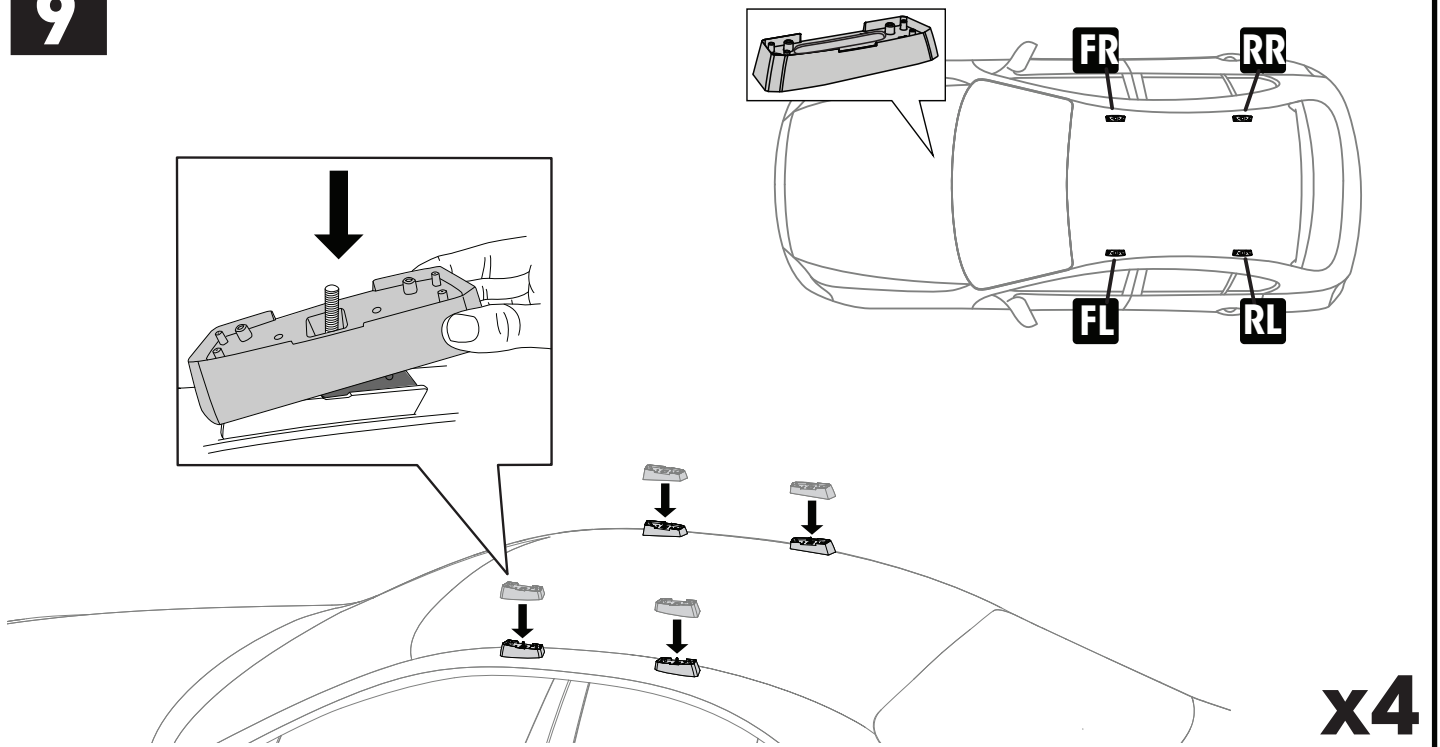
FL = 11-04-225

RR = 11-04-223

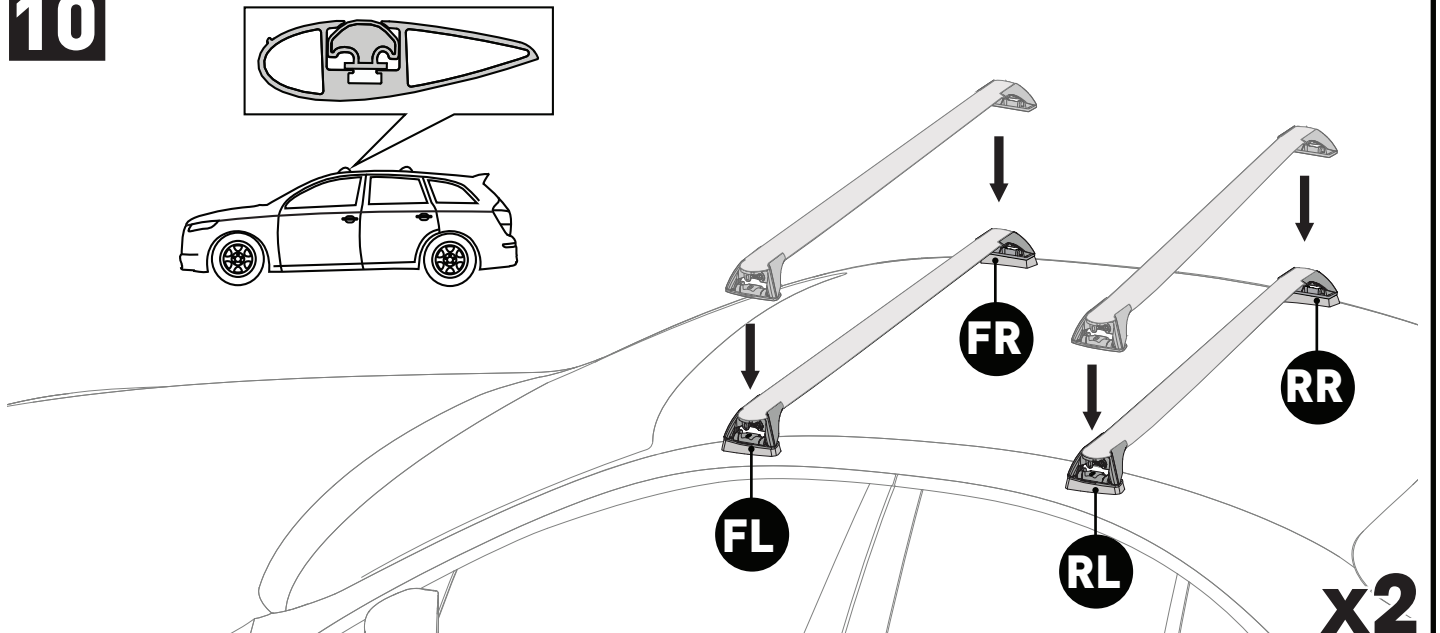
RL = 11-04-222

PLACEMENT • PLATZIERUNG • COLOCACIÓN • MONTAGE • PLASSERING • COLOCAÇÃO • MONTAGGIO • UMIESZCZENIE
 UMÍSTĚNÍ • UMIESTNENIE • PLAATSING • PLACERING • PLACERING • РОЗМІЩЕННЯ • SIJOITTA

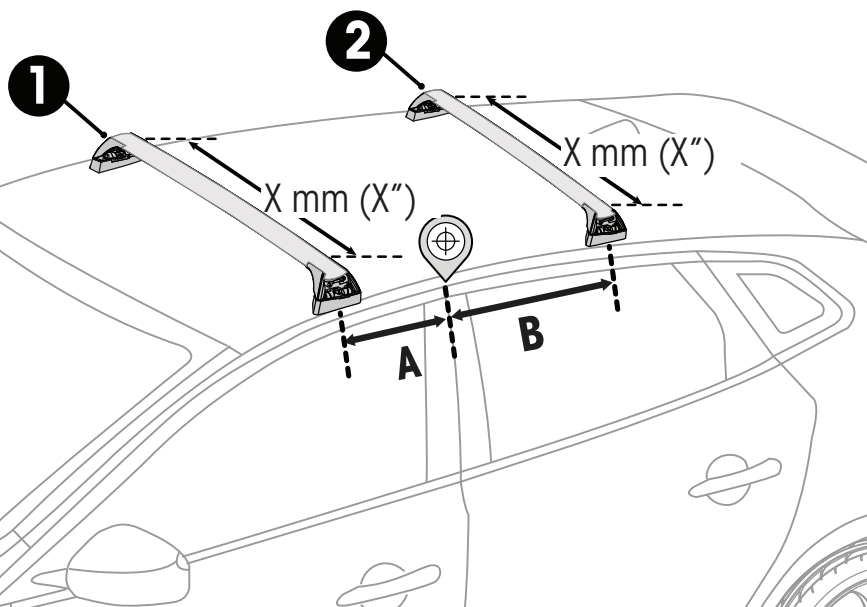
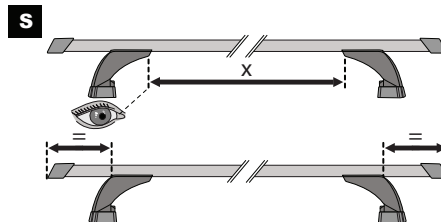
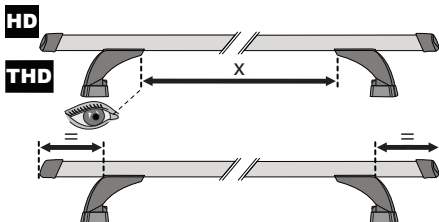
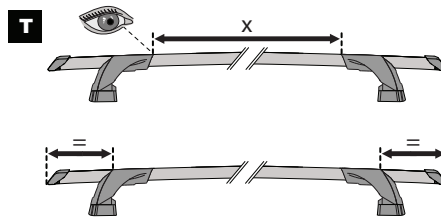
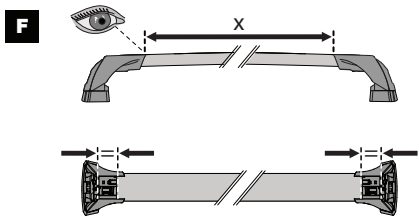
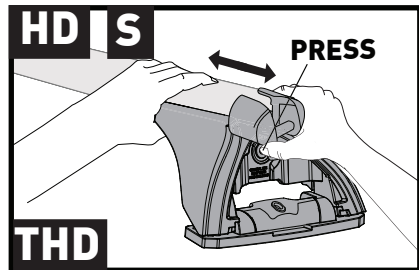
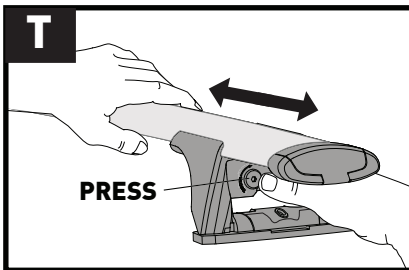
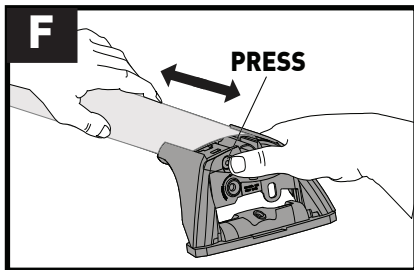
9





10



11



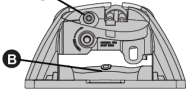
		1	2
Fiat Panda, 5dr Hatch 03-11	AU, EU, NZ	X = 885 mm (34 7/8")	X = 865 mm (34")
Fiat Panda, 5dr Hatch 12+	EU	X = 808 mm (31 3/4")	X = 763 mm (30")
Fiat Panda, 5dr Hatch 13+	AU	X = 808 mm (31 3/4")	X = 763 mm (30")
Fiat Panda, 5dr Hatch 14+	NZ	X = 808 mm (31 3/4")	X = 763 mm (30")
Fiat Stilo, 5dr Hatch 01-07	EU	X = 935 mm (36 3/4")	X = 865 mm (34")
Subaru Impreza, 5dr Hatch 17-23	EU	X = 910 mm (35 7/8")	X = 855 mm (33 5/8")
Subaru Impreza, 5dr Hatch 17-Feb 24	AU, NZ	X = 910 mm (35 7/8")	X = 855 mm (33 5/8")
Subaru Impreza, 5dr Hatch 24+	EU	X = 915 mm (36")	X = 850 mm (33 1/2")
Subaru Impreza, 5dr Hatch Mar 24+	AU, NZ	X = 915 mm (36")	X = 850 mm (33 1/2")
Subaru Levorg, 5dr Estate 15+	EU	X = 905 mm (35 5/8")	X = 850 mm (33 1/2")
Subaru Levorg, 5dr Wagon Jun 16+	AU, NZ	X = 905 mm (35 5/8")	X = 850 mm (33 1/2")
Subaru WRX, 4dr Sedan 15-22	EU	X = 910 mm (35 7/8")	X = 860 mm (33 7/8")
Subaru WRX, 4dr Sedan 15-May 22	AU, NZ	X = 910 mm (35 7/8")	X = 860 mm (33 7/8")
Subaru WRX STI 4dr Sedan 15-22	EU	X = 910 mm (35 7/8")	X = 860 mm (33 7/8")
Subaru WRX STI 4dr Sedan 15-May 22	AU, NZ	X = 910 mm (35 7/8")	X = 860 mm (33 7/8")

12

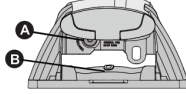
**2 Nm
(18 lb-in)**

a

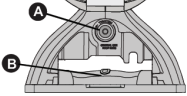
F



T

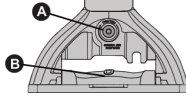


HD



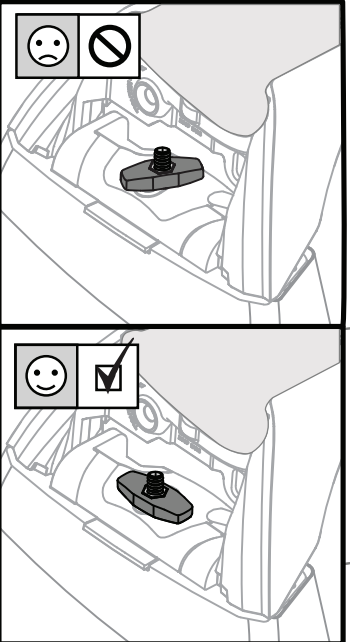
THD

S



x4

13



x4

14

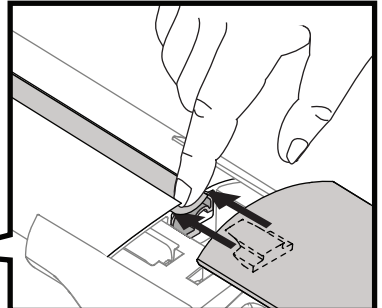
T

HD

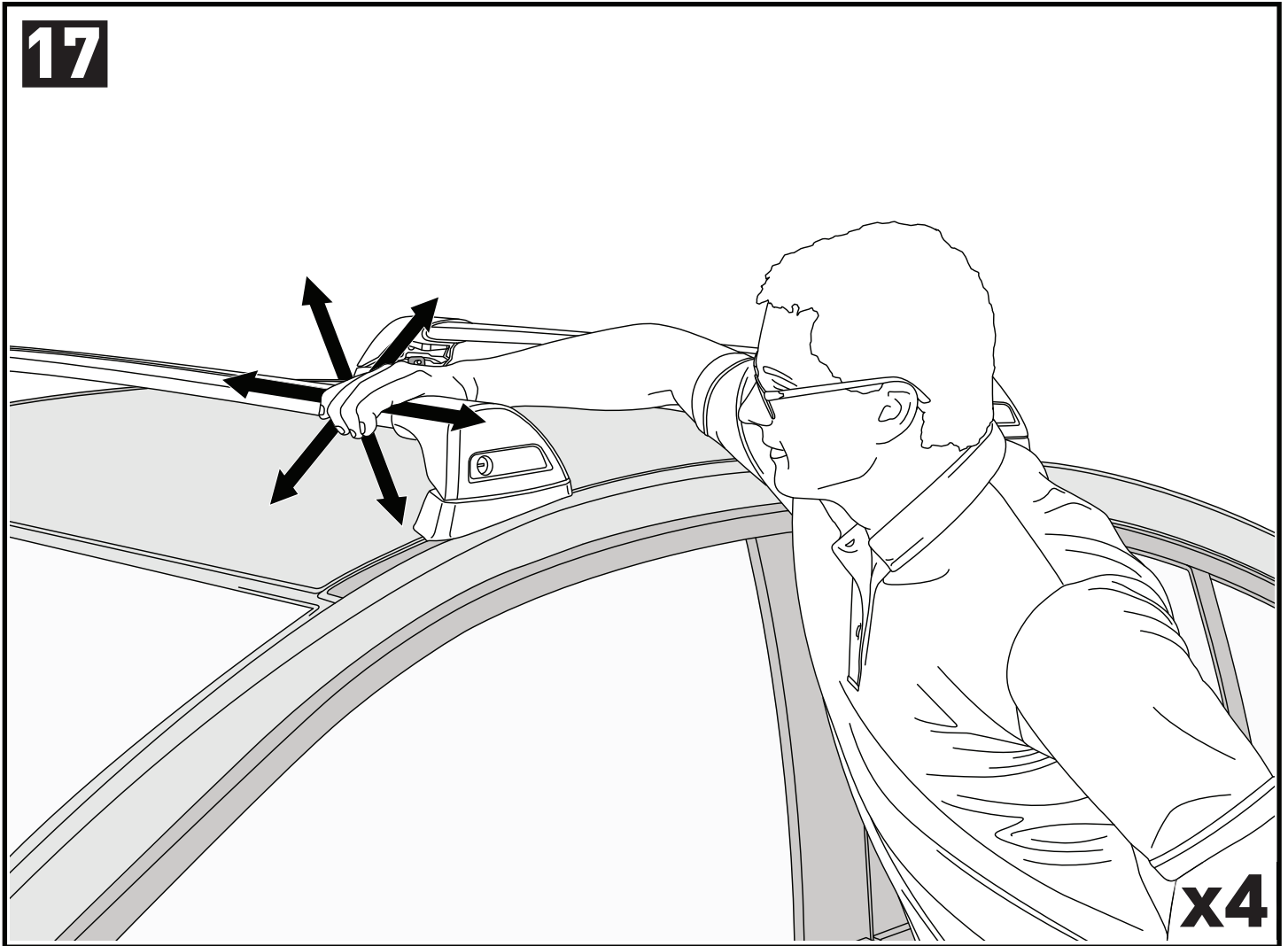
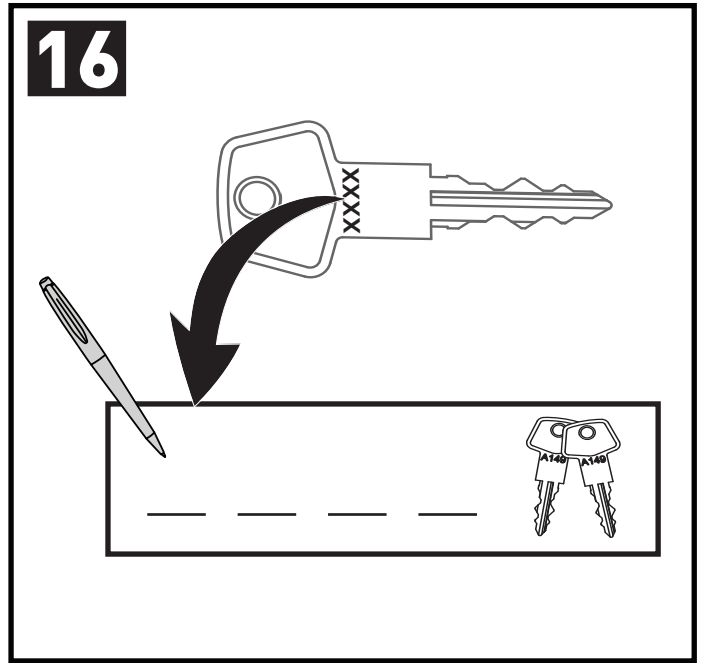
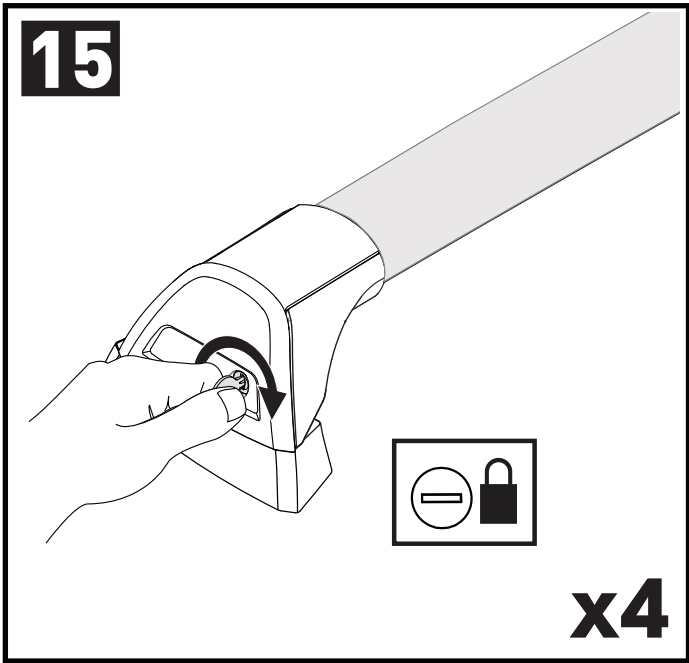
S

THD

F

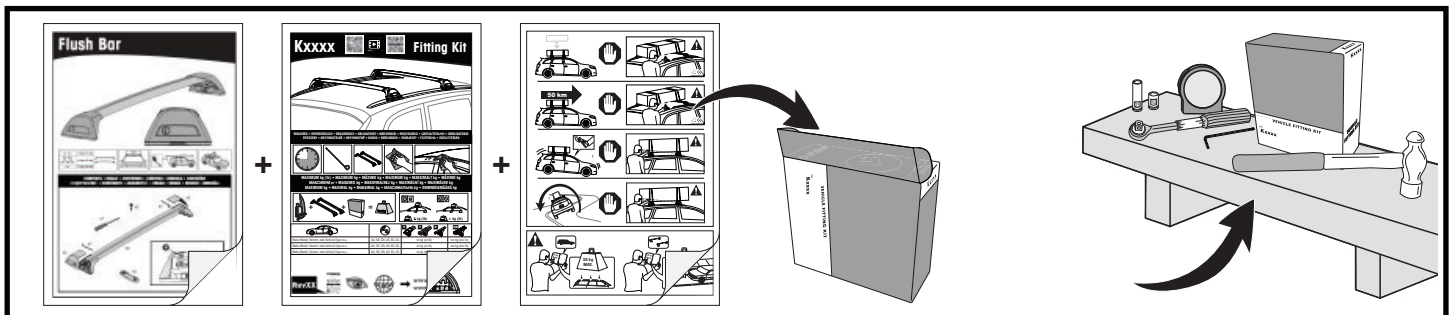
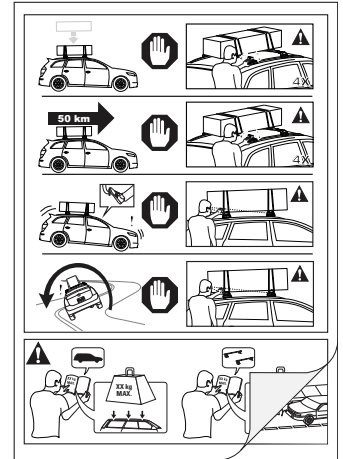


x4



**ATTENTION • ACHTUNG • ATENCIÓN • ATTENTION • OPPMERKSOMHET • ATENÇÃO • ATTENZIONE • UWAGA
UPOZORNĚNÍ • UPOZORNENIE • LET OP • UPPMÄRKSAMHET • OPMÆRKSOMHED • УВАГА • HUOMIO**

- EN** Please read safety and warranty booklet included with this product prior to use. For more information visit your local dealer.
- DE** Bitte lesen und beachten Sie die beiliegende Montageanleitung, Sicherheitshinweise und Garantiebedingungen bevor Sie das Produkt montieren/benutzen. Für weitere Informationen kontaktieren Sie bitte Ihren Händler.
- ES** Por favor, lea folleto de seguridad y garantía que se incluye con este producto antes de su uso. Para obtener más información, visite a su distribuidor local.
- FR** Veuillez lire attentivement le manuel de sécurité et de garantie avant utilisation. Pour plus d'informations, visitez votre concessionnaire local.
- NO** Vennligst les hefte om sikkerhet og garanti som er vedlagt dette produkt før det tas i bruk. For mer informasjon ta kontakt med din forhandler.
- PT** Por favor leia o manual de segurança e garantia incluído, antes de utilizar o produto. Para mais informações visite o seu revendedor local.
- IT** Si prega di leggere il libretto di sicurezza e garanzia incluso nel prodotto prima dell'uso. Per maggiori informazioni visita il rivenditore locale.
- PL** Proszę zapoznać się z warunkami gwarancji i bezpieczeństwa przed użyciem produktu. W celu uzyskania dodatkowych informacji proszę kontaktować się z najbliższym autoryzowanym punktem sprzedaży.
- CS** Před použitím si prosím přečtete přiložené informace o bezpečnosti a záručních podmínkách. Pro více informací navštivte nejbližšího dealera.
- SK** Pred použitím si prosím prečítajte priložené informácie o bezpečnosti a záručných podmienkach. Pre viac informácií navštívte najbližšieho diera.
- NL** A.U.B. bijgesloten garantie- en veiligheidsinstructies grondig lezen voor gebruik van dit product. Voor meer informatie graag contact opnemen met uw dealer.
- SV** Var snäll och läs igenom säkerhets- och garantihäftet som medföljer produkten före användning. För mer information besök din lokala återförsäljare.
- DK** Læs venligst sikkerheds- og garantibogsholderen, der følger med dette produkt, inden brug. For mere information besøg din lokale forhandler.
- UA** Будь ласка, ознайомтеся з бронею безпеки та гарантії, включені до цього продукту перед використанням. Для отримання додаткової інформації відвідайте місцевого дилера.
- FI** Lue tämän tuotteen mukana toimitetut turvallisuus- ja takuu huoltopalvelut ennen käyttöä. Lisätietoja saat paikalliselta jälleenmyyjältä.



ALL CONTENT SUBJECT TO YAKIMA AUSTRALIA PTY LTD COPYRIGHT © 2017

Yakima Australia Pty Ltd
17 Hinkler Court, Brendale
QLD 4500, Australia
1800 143 548
www.prorack.com.au
www.yakima.com.au

Yakima Products, Inc.
4101 Kruse Way
Lake Oswego, OR. 97035 USA
888 925 4621
www.yakima.com

WORKS WITH:
prorack
WHISPBAR
YAKIMA