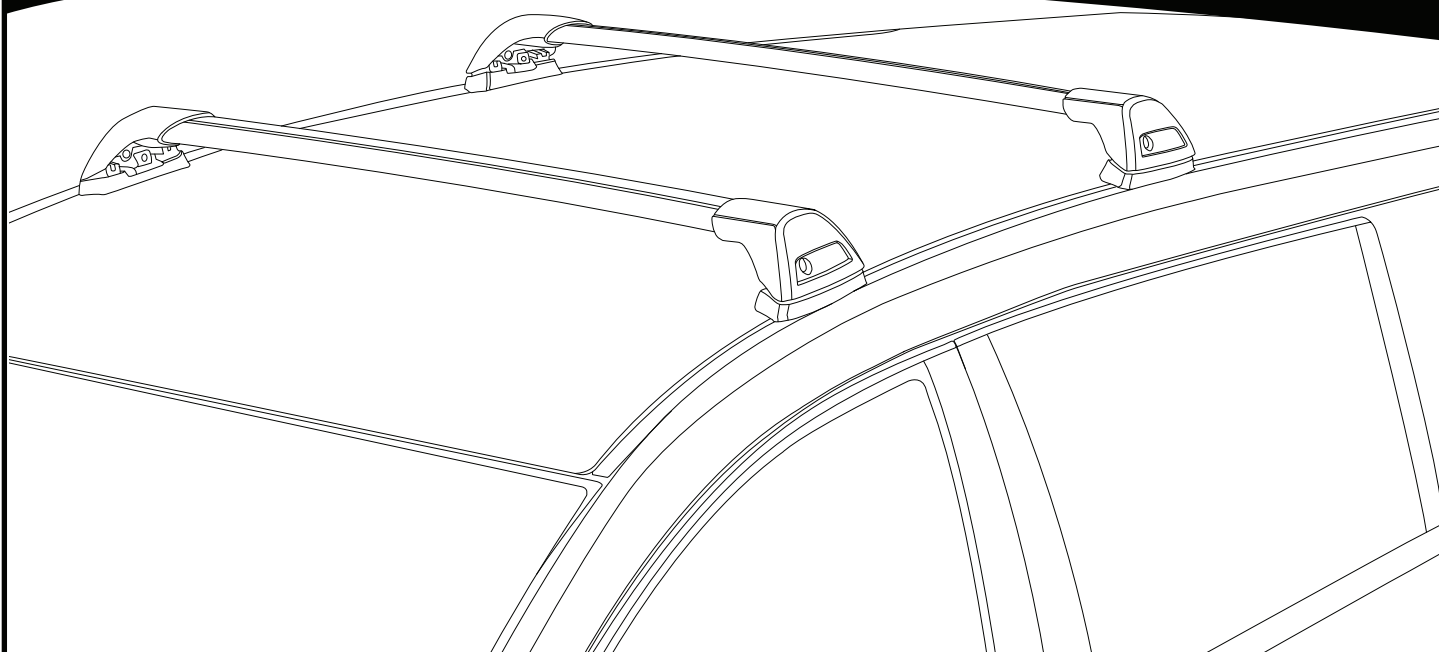


# K440

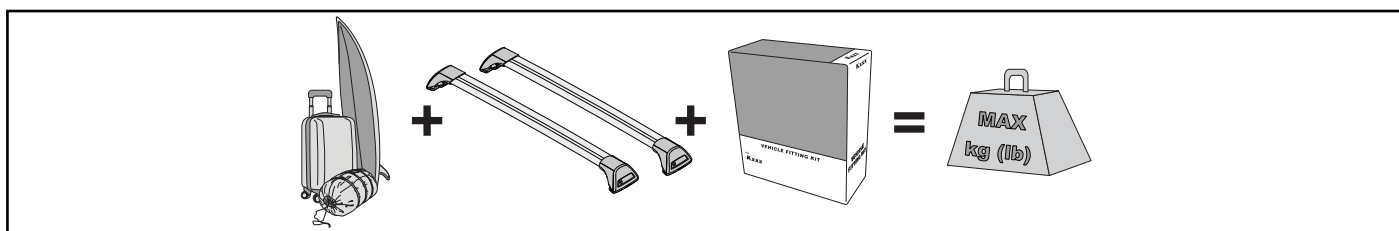


# Instructions

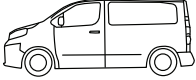

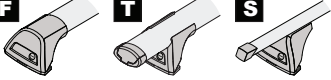



- EN** ALWAYS REFER TO OUR WEBSITE FOR THE LATEST VERSION OF INSTRUCTIONS.
- DE** BESUCHEN SIE IMMER UNSERE WEBSITES, UM DIE NEUESTE VERSION DER ANWEISUNGEN ZU ERHALTEN.
- ES** CONSULTE NUESTRAS PÁGINAS WEB PARA VER LA ÚLTIMA VERSIÓN DE LAS INSTRUCCIONES.
- FR** RÉFÉREZ VOUS TOUJOURS À NOS SITES INTERNET POUR CONSULTER LA DERNIÈRE VERSION DES INSTRUCTIONS.
- NO** DEN NYESTE VERSJONEN AV INSTRUKSJONENE ER ALLTID TILGJENGELIG PÅ VÅRE NETTSIDER.
- PT** CONSULTE SEMPRE OS NOSSOS WEBSITES PARA OBTER A MAIS RECENTE VERSÃO DAS INSTRUÇÕES.
- IT** FARE SEMPRE RIFERIMENTO AI NOSTRI SITI WEB PER L'ULTIMA VERSIONE DELLE ISTRUZIONI.
- PL** ZAWSZE SPRAWDZAJ NASZĄ STRONĘ INTERNETOWĄ, ABY UZYSKAĆ NAJNOWSZĄ WERSJĘ INSTRUKCJI.
- CS** NEJNOVĚJŠÍ VERZI POKYNŮ VŽDY NAJDETE NA NAŠÍ WEBOVÉ STRÁNCE.
- SK** POSLEDNÚ VERZIU POKYNOV VŽDY NÁJDETE NA NAŠICH WEBOVÝCH STRÁNKACH.
- NL** RAADPLEEG ALTIJD ONZE WEBSITES VOOR DE MEEST RECENTE VERSIE VAN DE INSTRUCTIES.
- SV** SE ALLTID VÅRA WEBBPLATSER FÖR DEN SENASTE VERSIONEN AV INSTRUKTIONERNA.
- DK** DEN NYESTE VERSION AF VEJLEDNINGERNE ER ALLTID TILGÆNGELIG PÅ VORES HJEMMESIDER.
- UA** ОСТАННЯ ВЕРСІЯ ІНСТРУКЦІЇ ЗАВЖДИ ДОСТУПНА НА НАШОМУ САЙТІ.
- FI** KATSO AINA VERKKOSIVUSTOILTAMME UUSIN VERSIO OHJEISTA.

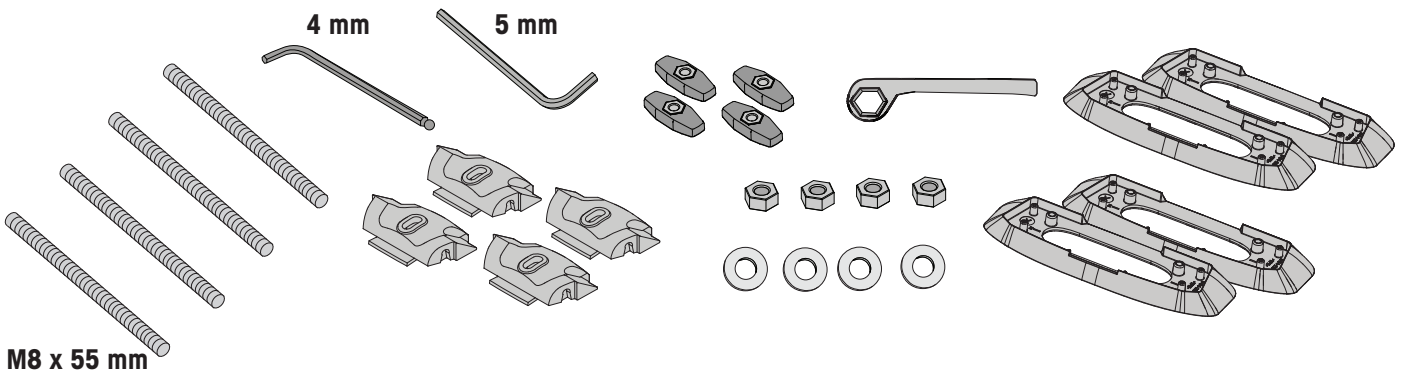
## MAX kg (lb)



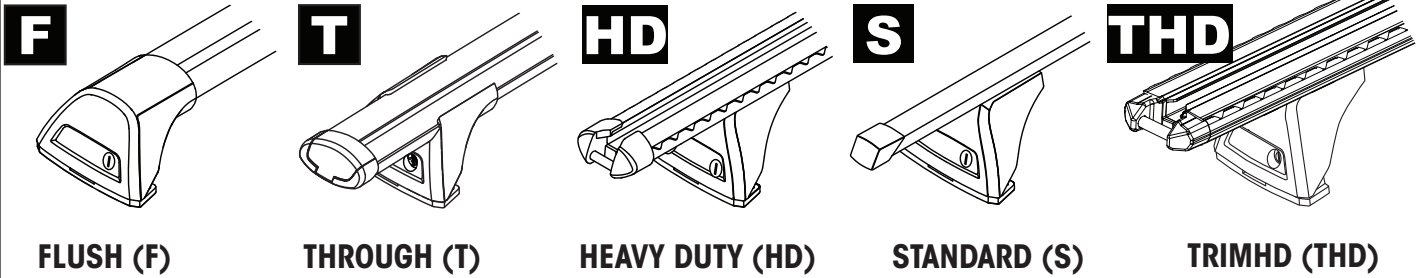
		<b>F</b> <b>T</b> <b>S</b>	<b>HD</b> <b>THD</b>
Ford Transit Connect, 5dr Van 02-14	EU	75 kg (165 lb)	75 kg (165 lb)
Mercedes-Benz Citan SWB, 5dr Van 21+	EU	75 kg (165 lb)	100 kg (220 lb)
Nissan Townstar, 5dr Van 22+	EU	75 kg (165 lb)	75 kg (165 lb)
Renault Kangoo, 5dr Van 08-21	AU, EU, NZ	75 kg (165 lb)	75 kg (165 lb)
Renault Kangoo Maxi, 5dr Van 08-21	AU, EU, NZ	75 kg (165 lb)	80 kg (176 lb)
Volkswagen Caddy LWB, 4dr Van 20+	EU	75 kg (165 lb)	75 kg (165 lb)
Volkswagen Caddy LWB, 4dr Van Jun 21+	AU, NZ	75 kg (165 lb)	75 kg (165 lb)

			
Volkswagen Caddy Maxi, 5dr Van 08-Nov 15	AU, NZ	75 kg (165 lb)	100 kg (220 lb)
Volkswagen Caddy Maxi, 5dr Van 10-15	EU	75 kg (165 lb)	100 kg (220 lb)
Volkswagen Caddy Maxi, 5dr Van 15-19	EU	75 kg (165 lb)	100 kg (220 lb)
Volkswagen Caddy Maxi, 5dr Van Dec 15-May 21	AU, NZ	75 kg (165 lb)	100 kg (220 lb)
Volkswagen Caddy SWB, 4dr Van 15-19	EU	75 kg (165 lb)	100 kg (220 lb)
Volkswagen Caddy SWB, 4dr Van 04-May 20	AU	75 kg (165 lb)	100 kg (220 lb)
Volkswagen Caddy SWB, 4dr Van Dec 04-May 20	NZ	75 kg (165 lb)	100 kg (220 lb)
Volkswagen Caddy SWB, 5dr Van 15-19	EU	75 kg (165 lb)	75 kg (165 lb)
Volkswagen Caddy SWB, 5dr Van Dec 15-May 21	AU	75 kg (165 lb)	75 kg (165 lb)
Volkswagen ID. Buzz, 5dr Van 22+	EU	75 kg (165 lb)	75 kg (165 lb)

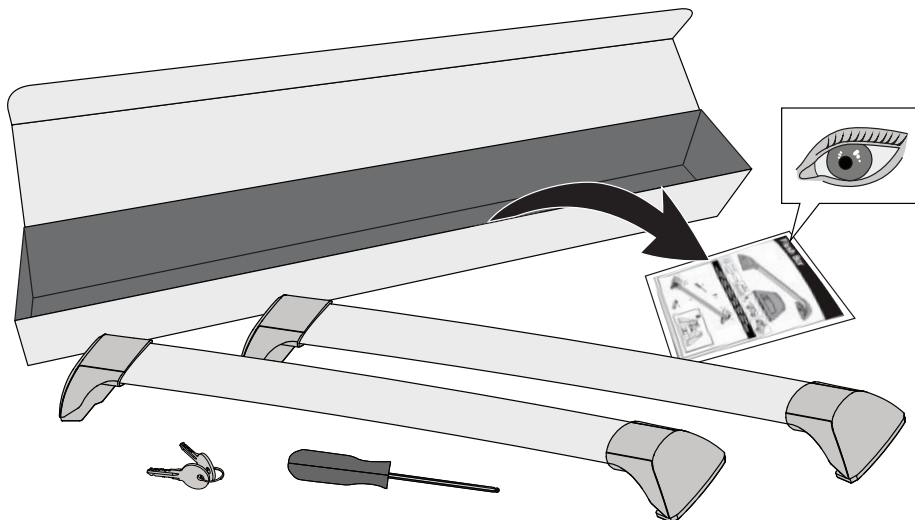
**CONTENTS • INHALT • CONTENIDO • CONTENU • INNHOLD • CONTEÚDO • CONTENUTO  
ZAWARTOŚĆ • OBSAH • OBSAH • INHOUD • INNEHÅLL • INDHOLD • ЗМІСТ • SISÄLLYS**

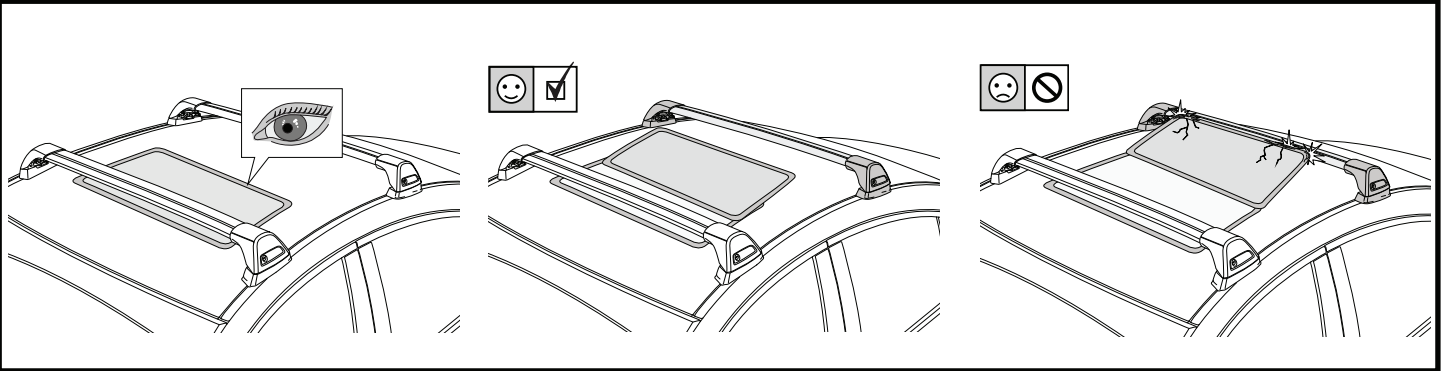


**COMPATIBLE WITH • KOMPATIBEL MIT • COMPATIBLE CON • COMPATIBLE AVEC • KOMPATIBEL MED •  
COMPATÍVEL COM • COMPATIBLE CON • KOMPATYBILNOŚĆ Z • KOMPATIBILNÍ S • KOMPATIBILNÉ S •  
COMPATIBEL MET • KOMPATIBEL MED • KOMPATIBEL MED • СУМІСНИЙ З • УНТЕНСОPIVA**



**ATTENTION • ACHTUNG • ATENCIÓN • ATTENTION • OPPMERKSOMHET • ATENÇÃO • ATTENZIONE • UWAGA  
UPOZORNĚNÍ • UPOZORNENIE • LET OP • UPPMÄRKSAMHET • OPMÆRKSOMHED • УВАГА • HUOMIO**





**1**

**F**

**T**

---

**HD**

**S**

**THD**

**x4**

**2**

**HD/S**

**F/T**

**F**

**T**

**HD**

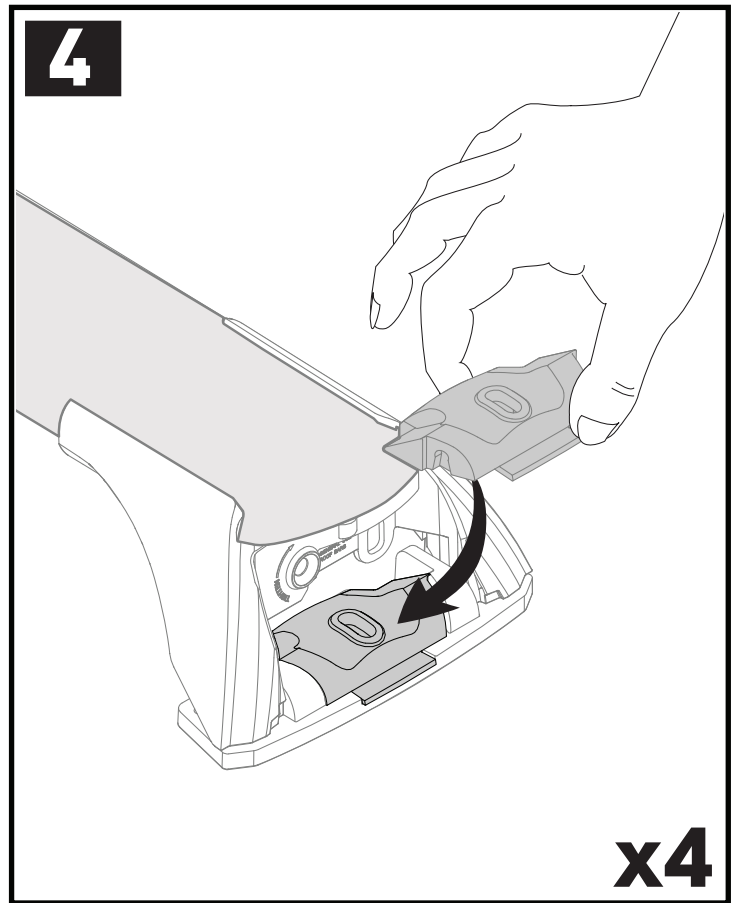
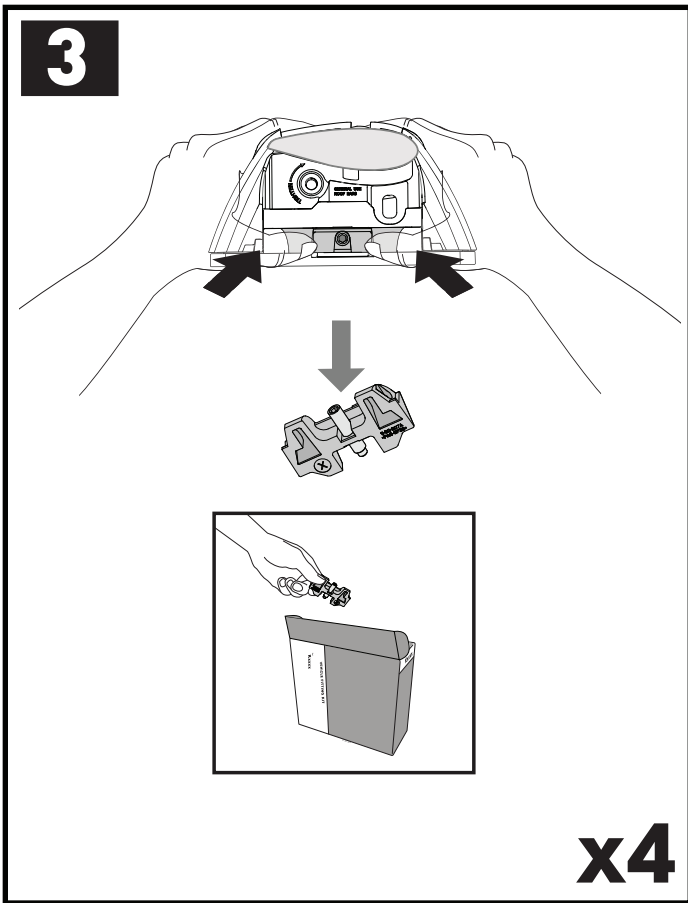
**THD**

**S**

**x10**

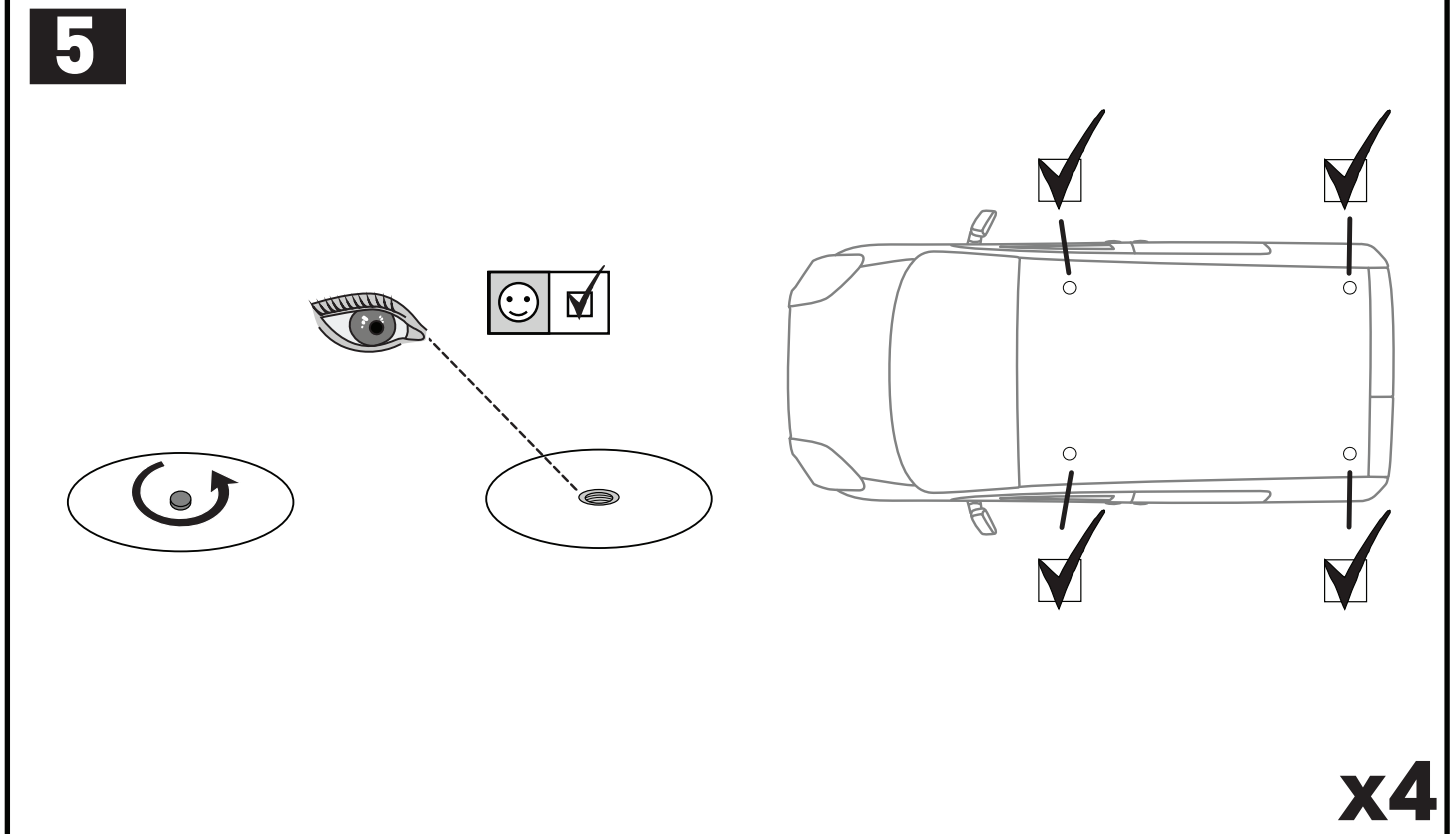
**a**

**x4**



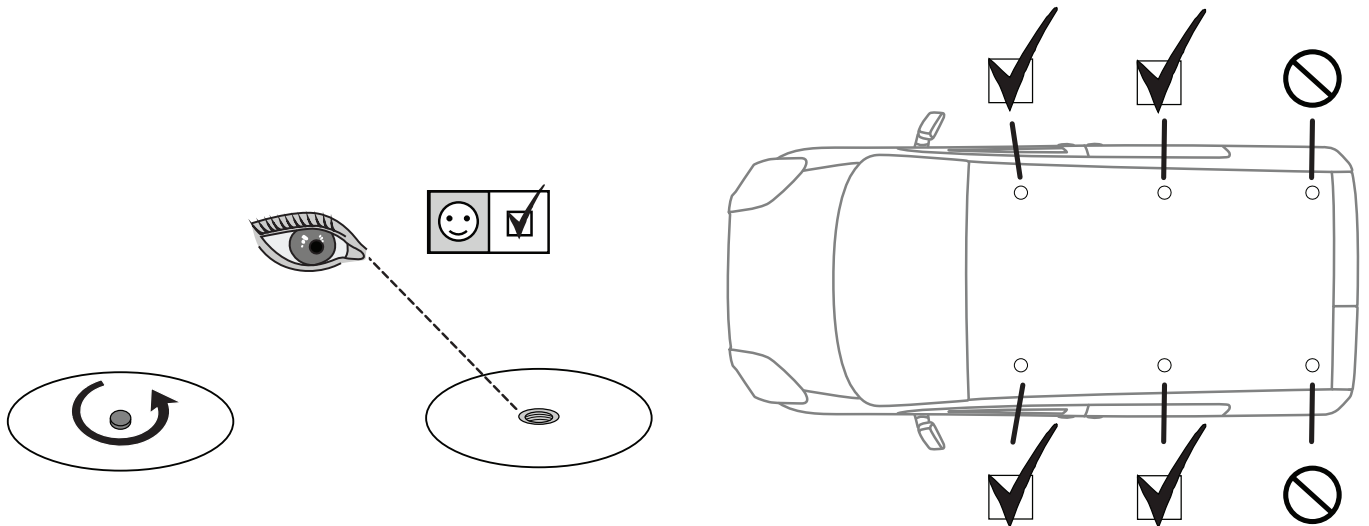
REMOVAL • ABMONTIEREN • DESMONTAJE • DÉPOSE • FJERNING • REMOÇÃO • RIMOZIONE • USUNIĘCIE  
 ODSTRANĚNÍ • ODSTRÁNENIE • VERWIJDERING • AVMONTERING • FJERNELSE • ДЕМОНТАЖ • POISTAMINEN

KANGOO ONLY • KANGOO NUR • KANGOO SOLAMENTE • KANGOO SEULEMENT • KANGOO BARE • KANGOO SOMENTE • SOLO KANGOO  
 • KANGOO TYLKO • KANGOO POUZE • KANGOO IBA • KANGOO ALLEEN • KANGOO BARA • KUN KANGOO • KANGOO ТІЛЬКИ • VAIN  
 KANGOO



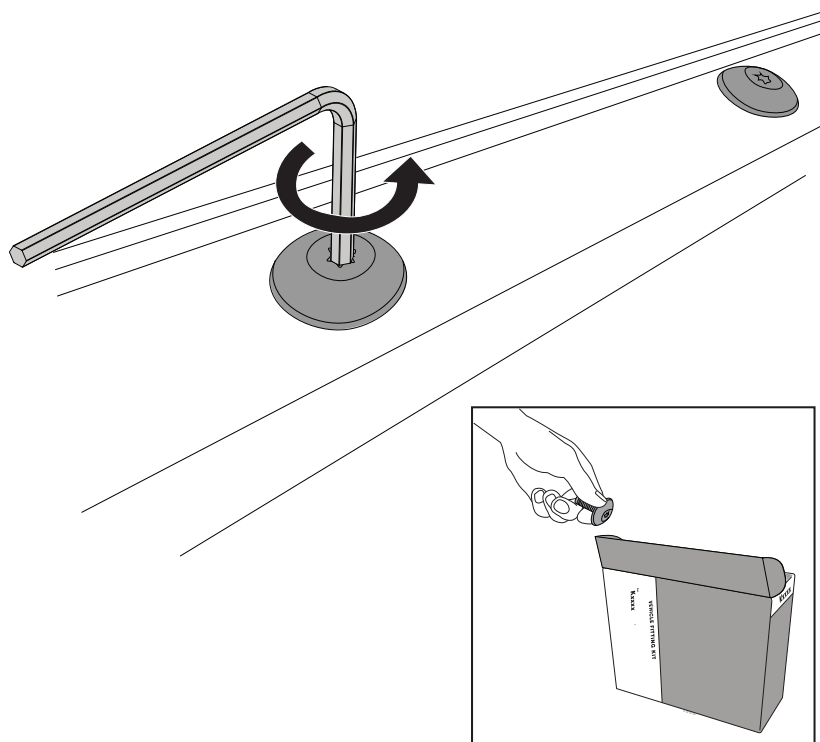
KANGOO MAXI/TOWNSTAR/CITAN ONLY • KANGOO MAXI/TOWNSTAR/CITAN NUR • KANGOO MAXI/TOWNSTAR/CITAN SOLAMENTE •  
KANGOO MAXI/TOWNSTAR/CITAN SEULEMENT • KANGOO MAXI/TOWNSTAR/CITAN BARE • KANGOO MAXI/TOWNSTAR/CITAN SOMENTE •  
SOLO KANGOO MAXI/TOWNSTAR/CITAN • KANGOO MAXI/TOWNSTAR/CITAN TYLKO • KANGOO MAXI/TOWNSTAR/CITAN POUZE • KANGOO  
MAXI/TOWNSTAR/CITAN IBA • KANGOO MAXI/TOWNSTAR/CITAN ALLEEN • KANGOO MAXI/TOWNSTAR/CITAN BARA • KUN KANGOO MAXI/  
TOWNSTAR/CITAN • KANGOO MAXI/TOWNSTAR/CITAN ТІЛЬКИ • VAIN KANGOO MAXI/TOWNSTAR/CITAN

5



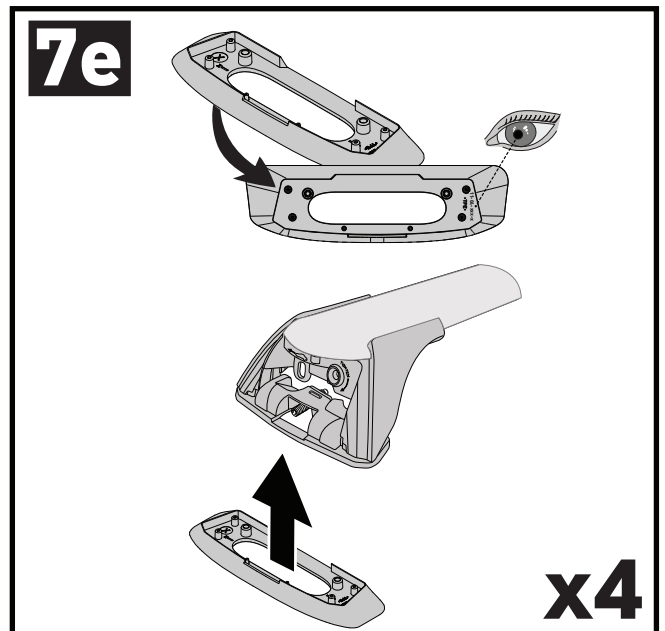
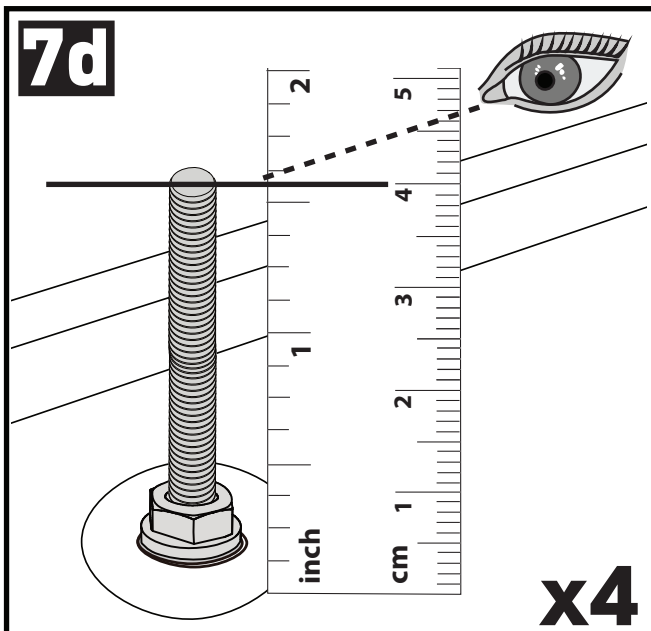
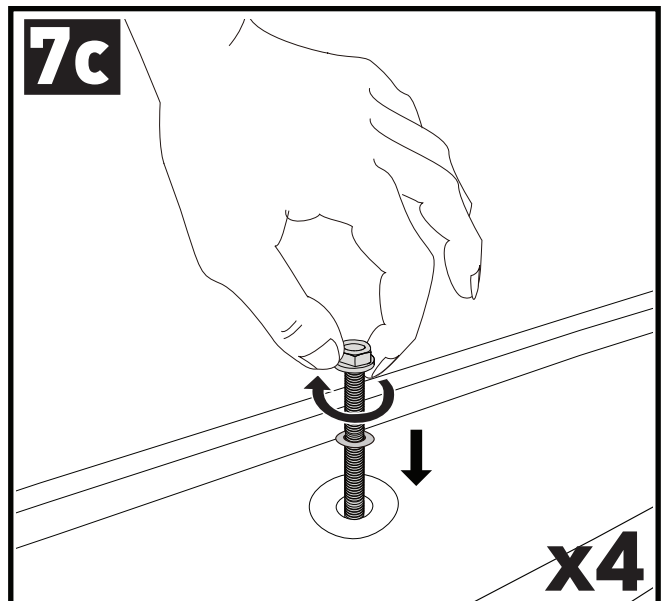
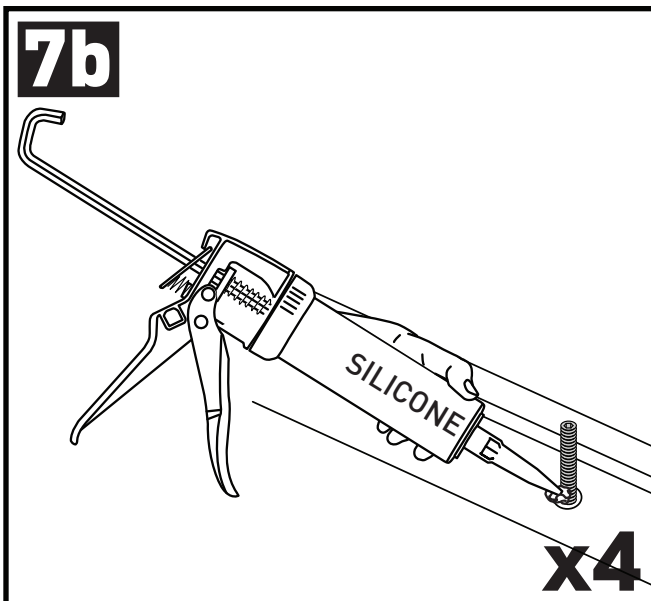
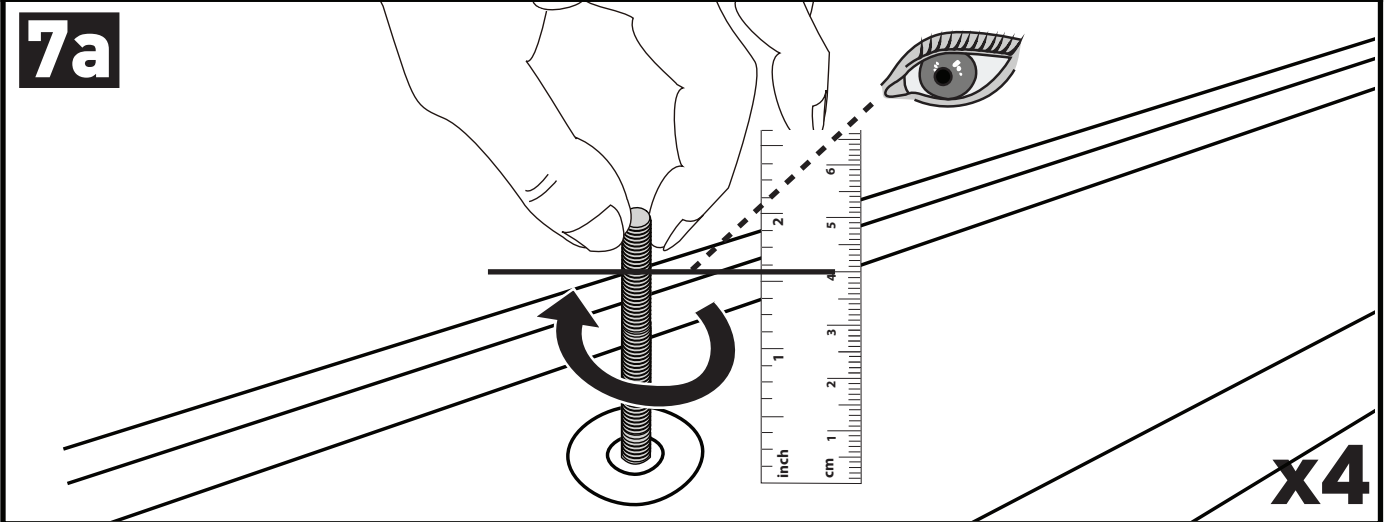
x4

6

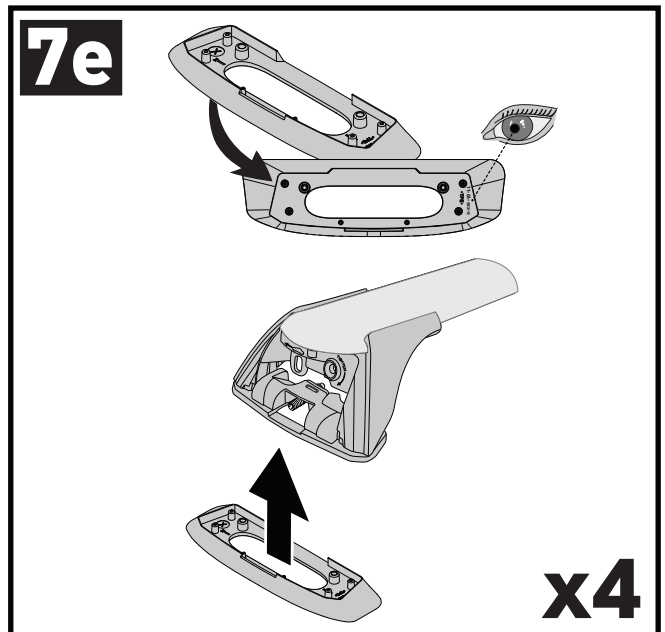
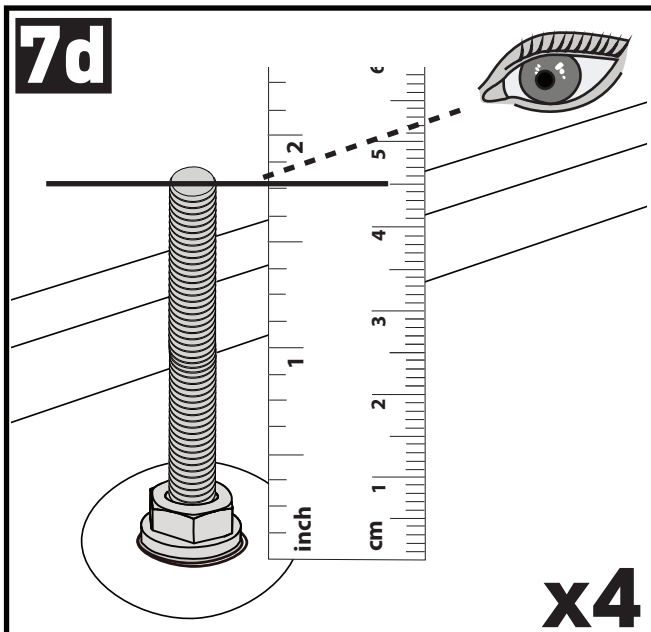
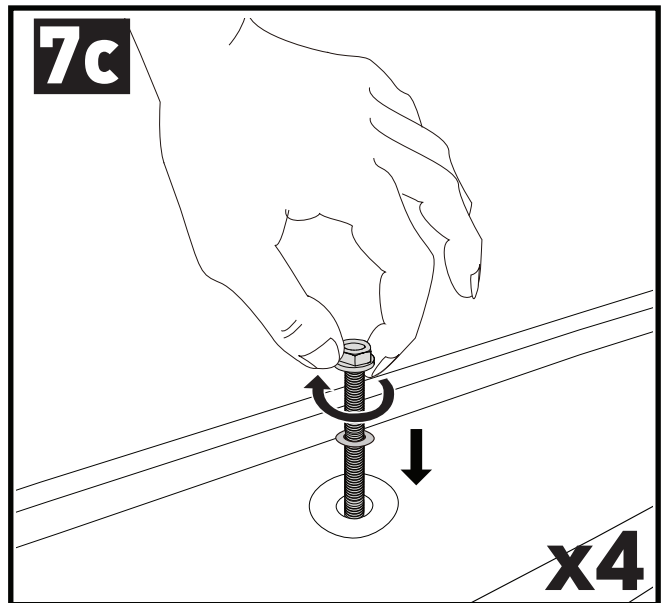
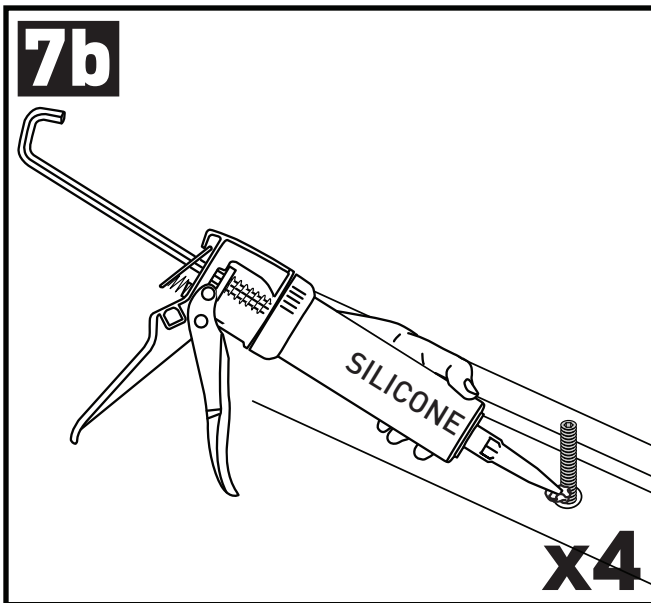
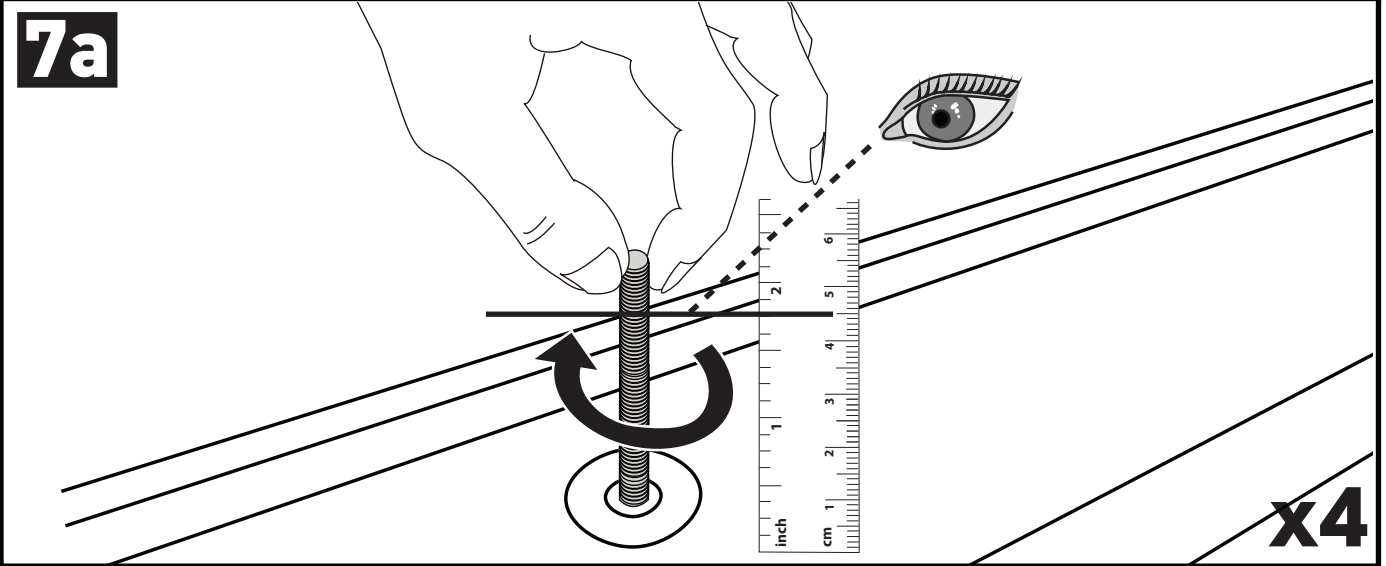


x4

CITAN/FORD/NISSAN/VOLKSWAGEN ONLY • CITAN/FORD/NISSAN/VOLKSWAGEN NUR • CITAN/FORD/NISSAN/VOLKSWAGEN SOLAMENTE  
 • CITAN/FORD/NISSAN/VOLKSWAGEN SEULEMENT • CITAN/FORD/NISSAN/VOLKSWAGEN BARE • CITAN/FORD/NISSAN/VOLKSWAGEN  
 SOMENTE • SOLO CITAN/FORD/NISSAN/VOLKSWAGEN • CITAN/FORD/NISSAN/VOLKSWAGEN TYLKO • CITAN/FORD/NISSAN/VOLKSWAGEN  
 POUZE • CITAN/FORD/NISSAN/VOLKSWAGEN IBA • CITAN/FORD/NISSAN/VOLKSWAGEN ALLEEN • CITAN/FORD/NISSAN/VOLKSWAGEN BARA  
 • KUN CITAN/FORD/NISSAN/VOLKSWAGEN • CITAN/FORD/NISSAN/VOLKSWAGEN ТІЛЬКИ • VAIN CITAN/FORD/NISSAN/VOLKSWAGEN

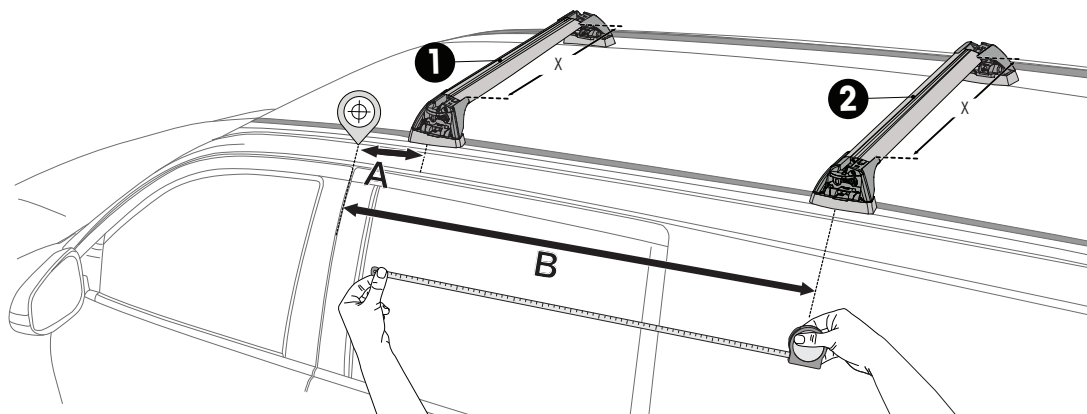
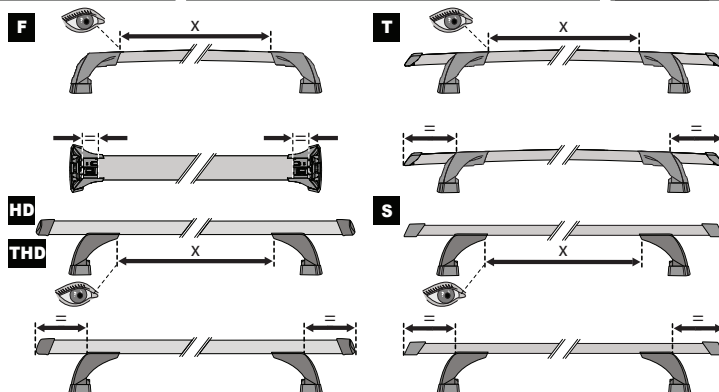
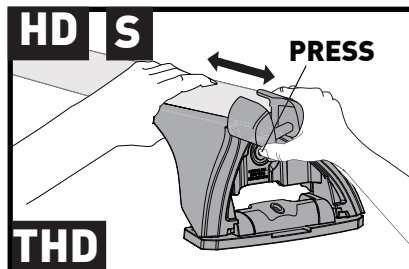
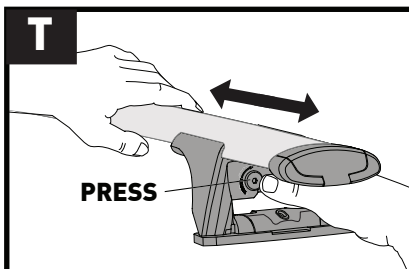
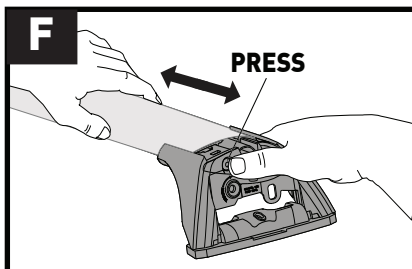


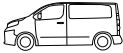

RENAULT ONLY • RENAULT NUR • RENAULT SOLAMENTE • RENAULT SEULEMENT • RENAULT BARE • RENAULT SOMENTE • SOLO RENAULT •  
RENAULT TYLKO • RENAULT POUZE • RENAULT IBA • RENAULT ALLEEN • RENAULT BARA • KUN RENAULT • RENAULT ТИЛЬКИ • VAIN  
RENAULT



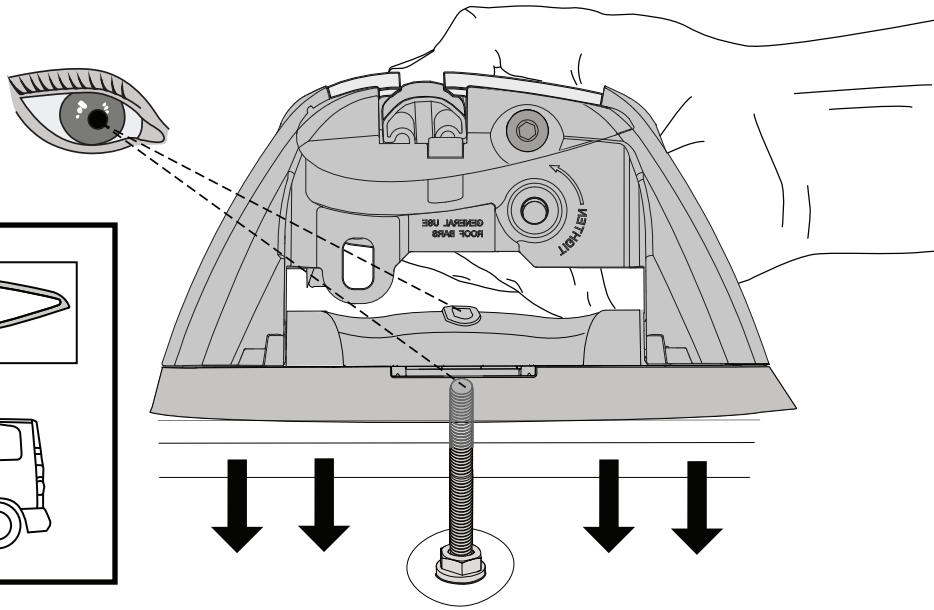
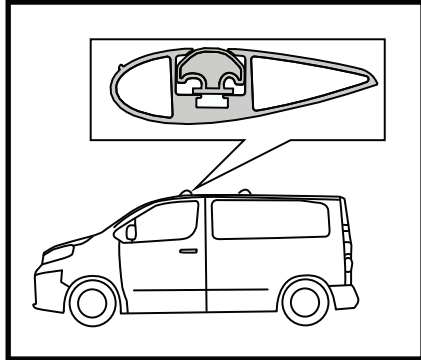


8



		1	2	A	B
Ford Transit Connect, 5dr Van 02-14	EU	X = 794 mm (31 1/4")	X = 794 mm (31 1/4")	-	B = 990 mm (39")
Mercedes-Benz Citan SWB, 5dr Van 21+	EU	X = 855 mm (33 5/8")	X = 845 mm (33 1/4")	A = 0 mm (0")	B = 705 mm (27 3/4")
Nissan Townstar, 5dr Van 22+	EU	X = 855 mm (33 5/8")	X = 845 mm (33 1/4")	A = 10 mm (3/8")	B = 710 mm (28")
Renault Kangoo, 5dr Van 08-21	AU, EU, NZ	X = 905 mm (35 5/8")	X = 905 mm (35 5/8")	-	B = 1430 mm (56 1/4")
Renault Kangoo Maxi, 5dr Van 08-21	AU, EU, NZ	X = 905 mm (35 5/8")	X = 905 mm (35 5/8")	-	B = 1440 mm (56 3/4")
Volkswagen Caddy LWB, 4dr Van 20+	EU	X = 970 mm (38 1/4")	X = 950 mm (37 3/8")	A = 30 mm (1 1/8")	B = 630 mm (24 3/4")
Volkswagen Caddy LWB, 4dr Van Jun 21+	AU, NZ	X = 970 mm (38 1/4")	X = 950 mm (37 3/8")	A = 30 mm (1 1/8")	B = 630 mm (24 3/4")
Volkswagen Caddy Maxi, 5dr Van 08-Nov 15	AU, NZ	X = 818 mm (32 1/4")	X = 790 mm (31 1/8")	-	B = 100 mm (3 7/8")
Volkswagen Caddy Maxi, 5dr Van 10-15	EU	X = 818 mm (32 1/4")	X = 790 mm (31 1/8")	-	B = 100 mm (3 7/8")
Volkswagen Caddy Maxi, 5dr Van 15-19	EU	X = 818 mm (32 1/4")	X = 790 mm (31 1/8")	-	B = 100 mm (3 7/8")
Volkswagen Caddy Maxi, 5dr Van Dec 15-May 21	AU, NZ	X = 818 mm (32 1/4")	X = 790 mm (31 1/8")	-	B = 100 mm (3 7/8")
Volkswagen Caddy SWB, 4dr Van 15-19	EU	X = 818 mm (32 1/4")	X = 790 mm (31 1/8")	A = 70 mm (2 3/4")	B = 835 mm (32 7/8")
Volkswagen Caddy SWB, 4dr Van 04-May 20	AU	X = 818 mm (32 1/4")	X = 790 mm (31 1/8")	A = 70 mm (2 3/4")	B = 835 mm (32 7/8")
Volkswagen Caddy SWB, 4dr Van Dec 04-May 20	NZ	X = 818 mm (32 1/4")	X = 790 mm (31 1/8")	A = 70 mm (2 3/4")	B = 835 mm (32 7/8")
Volkswagen Caddy SWB, 5dr Van 15-19	EU	X = 818 mm (32 1/4")	X = 790 mm (31 1/8")	A = 100 mm (3 7/8")	B = 860 mm (33 7/8")
Volkswagen ID. Buzz, 5dr Van 22+	EU	X = 945 mm (37 1/4")	X = 945 mm (37 1/4")	A = 140 mm (5 1/2")	B = 890 mm (35")

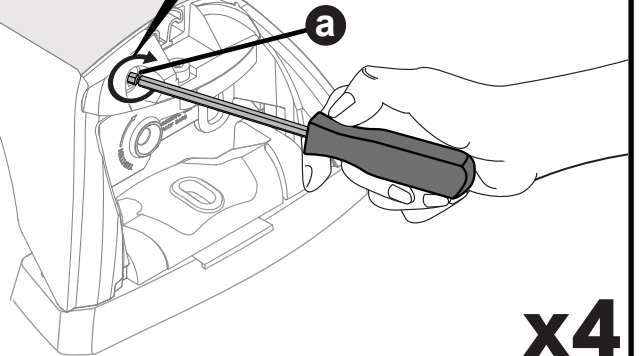
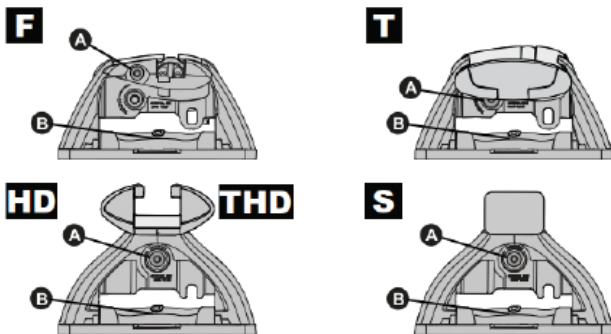
9



x4

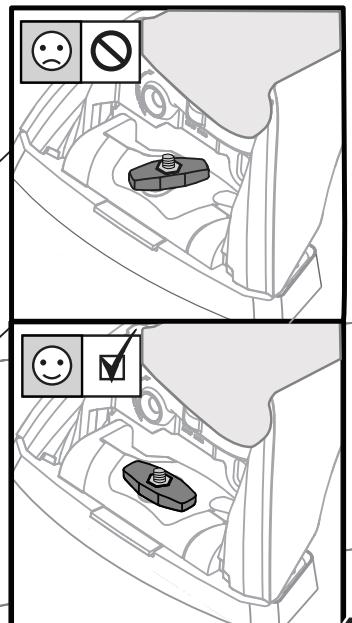
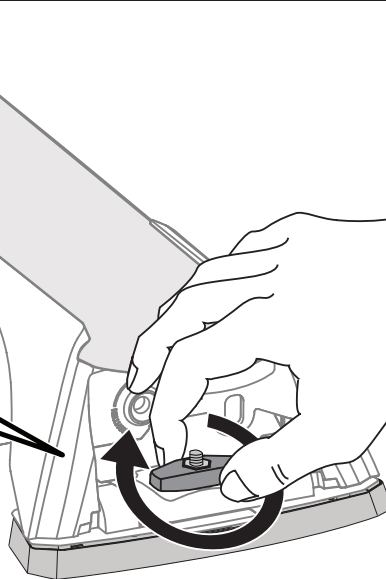
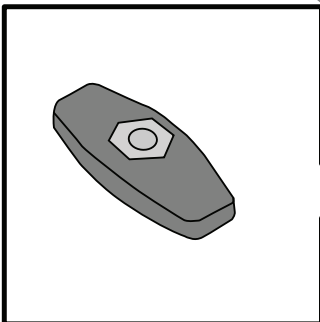
10

2 Nm  
(18 lb-in)

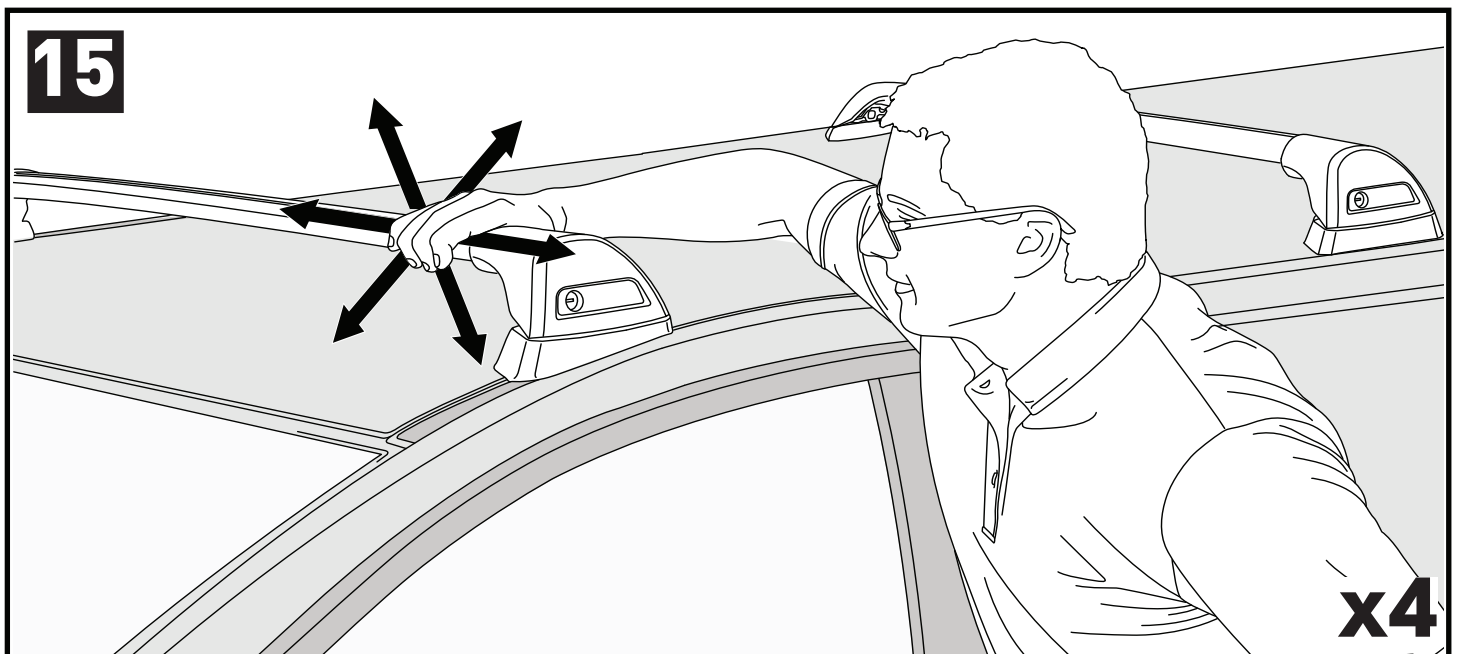
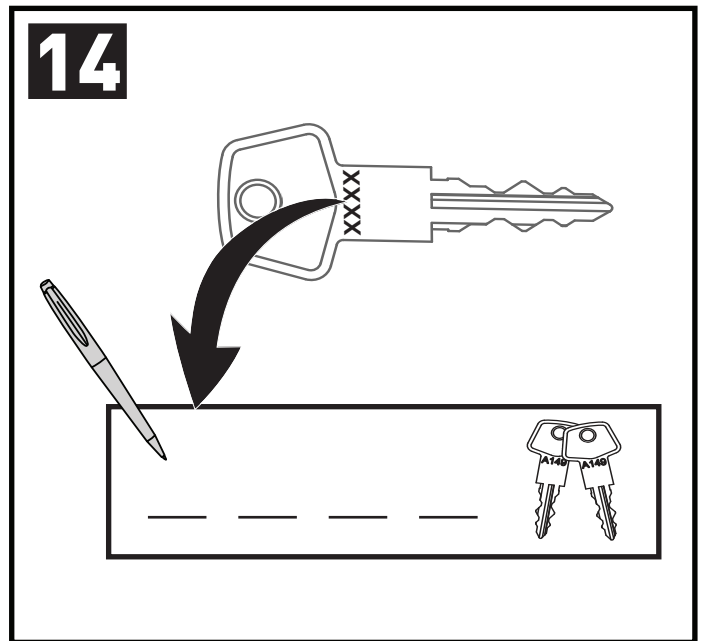
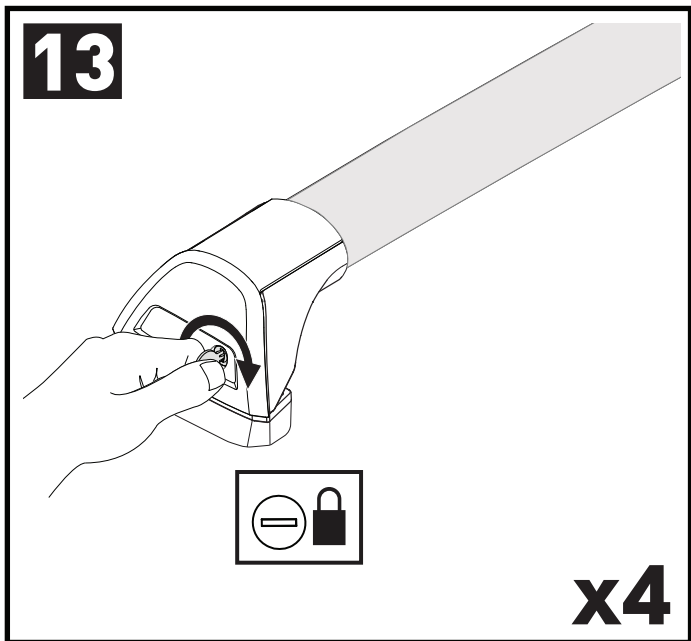
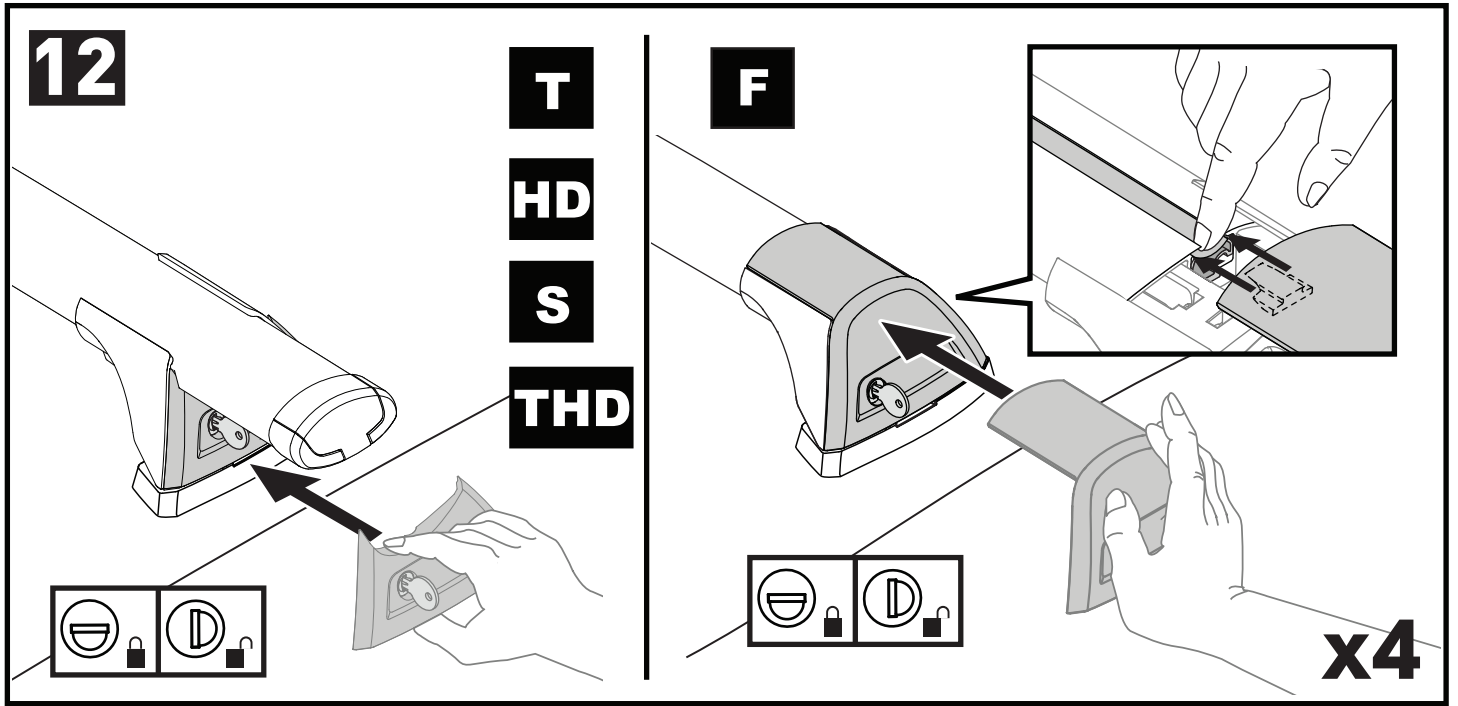


x4

11

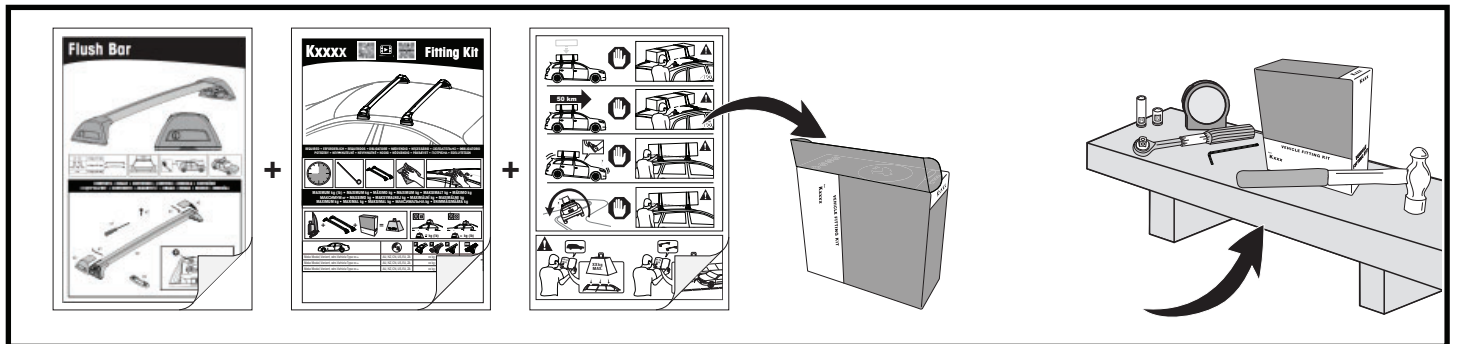
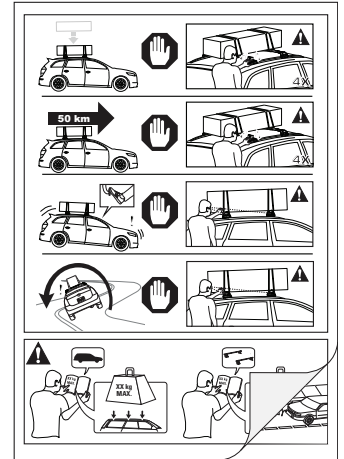


x4



**ATTENTION • ACHTUNG • ATENCIÓN • ATTENTION • OPPMERKSOMHET • ATENÇÃO • ATTENZIONE • UWAGA  
UPOZORNĚNÍ • UPOZORNENIE • LET OP • UPPMÄRKSAMHET • OPMÆRKSOMHED • УВАГА • HUOMIO**

- EN** Please read safety and warranty booklet included with this product prior to use. For more information visit your local dealer.
- DE** Bitte lesen und beachten Sie die beiliegende Montageanleitung, Sicherheitshinweise und Garantiebedingungen bevor Sie das Produkt montieren/benutzen. Für weitere Informationen kontaktieren Sie bitte Ihren Händler.
- ES** Por favor, lea folleto de seguridad y garantía que se incluye con este producto antes de su uso . Para obtener más información, visite a su distribuidor local.
- FR** Veuillez lire attentivement le manuel de sécurité et de garantie avant utilisation. Pour plus d'informations, visitez votre concessionnaire local.
- NO** Vennligst les hefte om sikkerhet og garanti som er vedlagt dette produkt før det tas i bruk. For mer informasjon ta kontakt med din forhandler.
- PT** Por favor leia o manual de segurança e garantia incluído, antes de utilizar o produto. Para mais informações visite o seu revendedor local.
- IT** Si prega di leggere il libretto di sicurezza e garanzia incluso nel prodotto prima dell'uso. Per maggiori informazioni visita il rivenditore locale.
- PL** Proszę zapoznać się z warunkami gwarancji i bezpieczeństwa przed użyciem produktu. W celu uzyskania dodatkowych informacji proszę kontaktować się z najbliższym autoryzowanym punktem sprzedaży.
- CS** Před použitím si prosím přečtete přiložené informace o bezpečnosti a záručních podmínkách. Pro více informací navštivte nejbližšího dealera.
- SK** Pred použitím si prosím prečítajte priložené informácie o bezpečnosti a záručných podmienkach. Pre viac informácií navštívte najbližšieho diera.
- NL** A.U.B. bijgesloten garantie- en veiligheidsinstructies grondig lezen voor gebruik van dit product. Voor meer informatie graag contact opnemen met uw dealer.
- SV** Var snäll och läs igenom säkerhets- och garantihäftet som medföljer produkten före användning. För mer information besök din lokala återförsäljare.
- DK** Læs venligst sikkerheds- og garantibogsholderen, der følger med dette produkt, inden brug. For mere information besøg din lokale forhandler.
- UA** Будь ласка, ознайомтеся з бронею безпеки та гарантії, включені до цього продукту перед використанням. Для отримання додаткової інформації відвідайте місцевого дилера.
- FI** Lue tämän tuotteen mukana toimitetut turvallisuus- ja takuu huoltopalvelut ennen käyttöä. Lisätietoja saat paikalliselta jälleenmyyjältä.



**ALL CONTENT SUBJECT TO YAKIMA AUSTRALIA PTY LTD COPYRIGHT © 2019**

Yakima Australia Pty Ltd  
17 Hinkler Court, Brendale  
QLD 4500, Australia  
1800 143 548  
www.prorack.com.au  
www.yakima.com.au

Yakima Products, Inc.  
4101 Kruse Way  
Lake Oswego, OR. 97035 USA  
888 925 4621  
www.yakima.com

WORKS WITH:  
**prorack**  
WHISPBAR  
**YAKIMA**