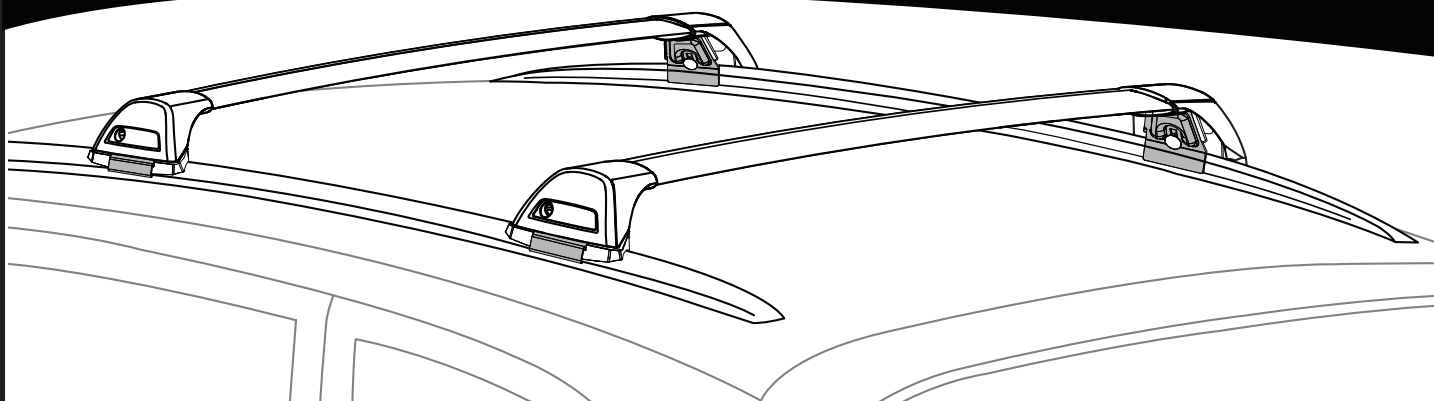


# K1193

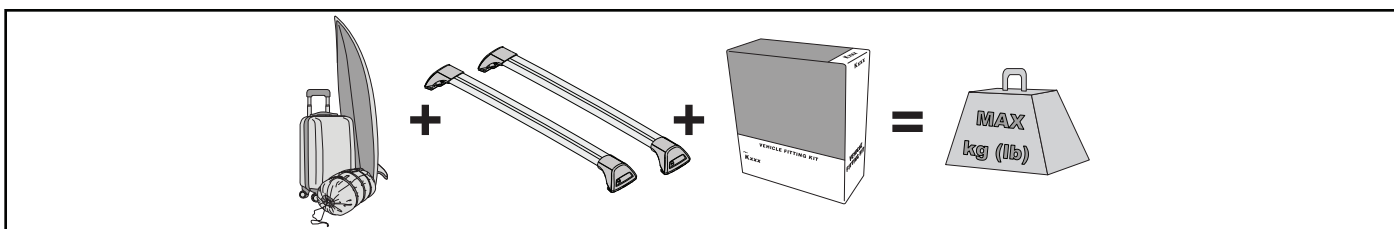


# Instructions



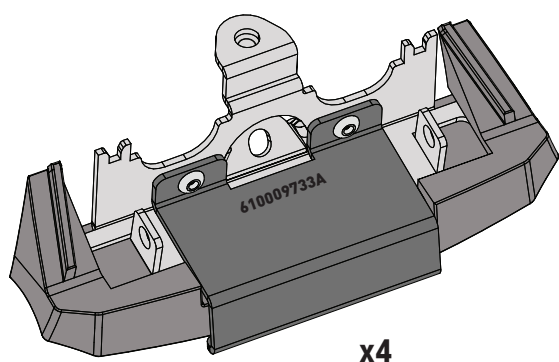
- EN** ALWAYS REFER TO OUR WEBSITE FOR THE LATEST VERSION OF INSTRUCTIONS.
- DE** BESUCHEN SIE IMMER UNSERE WEBSITES, UM DIE NEUESTE VERSION DER ANWEISUNGEN ZU ERHALTEN.
- ES** CONSULTE NUESTRAS PÁGINAS WEB PARA VER LA ÚLTIMA VERSIÓN DE LAS INSTRUCCIONES.
- FR** RÉFÉREZ VOUS TOUJOURS À NOS SITES INTERNET POUR CONSULTER LA DERNIÈRE VERSION DES INSTRUCTIONS.
- NO** DEN NYESTE VERSJONEN AV INSTRUKSJONENE ER ALLTID TILGJENGELIG PÅ VÅRE NETTSIDER.
- PT** CONSULTE SEMPRE OS NOSSOS WEBSITES PARA OBTER A MAIS RECENTE VERSÃO DAS INSTRUÇÕES.
- RU** АКТУАЛЬНАЯ ВЕРСИЯ ИНСТРУКЦИИ ДОСТУПНА НА НАШЕМ САЙТЕ.
- IT** FARE SEMPRE RIFERIMENTO AI NOSTRI SITI WEB PER L'ULTIMA VERSIONE DELLE ISTRUZIONI.
- PL** ZAWSZE SPRAWDZAJ NASZĄ STRONĘ INTERNETOWĄ, ABY UZYSKAĆ NAJNOWSZĄ WERSJĘ INSTRUKCJI.
- CS** NEJNOVĚJŠÍ VERZI POKYNU VŽDY NAJDETE NA NAŠÍ WEBOVÉ STRÁNCE.
- SK** POSLEDNÚ VERZIU POKYNOV VŽDY NÁJDETE NA NAŠICH WEBOVÝCH STRÁNKACH.
- NL** RAADPLEEG ALTIJD ONZE WEBSITES VOOR DE MEEST RECENTE VERSIE VAN DE INSTRUCTIES.
- SV** SE ALLTID VÅRA WEBBPLATSER FÖR DEN SENASTE VERSIONEN AV INSTRUKTIONERNA.
- DK** DEN NYESTE VERSION AF VEJLEDNINGERNE ER ALTID TILGÆNGELIG PÅ VORES HJEMMESIDER.
- UA** ОСТАННЯ ВЕРСІЯ ІНСТРУКЦІЇ ЗАВЖДИ ДОСТУПНА НА НАШОМУ САЙТІ.
- FI** KATSO AINA VERKKOSIVUSTOILTAMME UUSIN VERSIO OHJEISTA.

## MAX kg (lb)

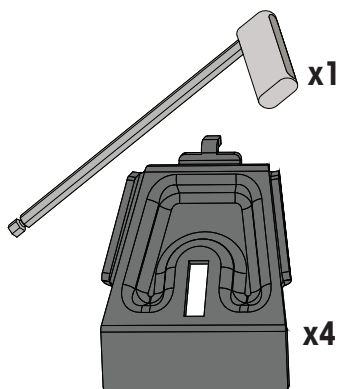


|                                     |        | <b>F</b> <b>T</b> <b>S</b> | <b>HD</b> <b>THD</b> |
|-------------------------------------|--------|----------------------------|----------------------|
| BYD Atto 3, 5dr SUV 21+             | EU     | 50 kg (110 lb)             | 50 kg (110 lb)       |
| BYD Atto 3, 5dr SUV Sep 22+         | AU, NZ | 50 kg (110 lb)             | 50 kg (110 lb)       |
| BYD Seal U, 5dr SUV 24+             | EU     | 75 kg (165 lb)             | 75 kg (165 lb)       |
| BYD Sealion 6, 5dr SUV 24+          | EU     | 75 kg (165 lb)             | 75 kg (165 lb)       |
| BYD Sealion 6, 5dr SUV Jul 24+      | AU, NZ | 75 kg (165 lb)             | 75 kg (165 lb)       |
| BYD Tang, 5dr SUV 21+               | EU     | 50 kg (110 lb)             | 50 kg (110 lb)       |
| Skoda Enyaq 5dr SUV 20+             | CN, EU | 75 kg (165 lb)             | 75 kg (165 lb)       |
| Skoda Octavia, 5dr Estate 21+       | EU     | 75 kg (165 lb)             | 100 kg (220 lb)      |
| Skoda Octavia, 5dr Wagon Apr 21+    | AU     | 75 kg (165 lb)             | 100 kg (220 lb)      |
| Skoda Octavia, 5dr Wagon Dec 22+    | NZ     | 75 kg (165 lb)             | 100 kg (220 lb)      |
| Toyota Yaris Cross, 5dr SUV 20+     | EU     | 75 kg (165 lb)             | 75 kg (165 lb)       |
| Toyota Yaris Cross, 5dr SUV Nov 21+ | NZ     | 75 kg (165 lb)             | 75 kg (165 lb)       |

CONTENTS • INHALT • CONTENIDO • CONTENU • INNHOLD • CONTEÚDO • СОДЕРЖАНИЕ • CONTENUTO  
 ZAWARTOŚĆ • OBSAH • OBSAH • INHOUD • INNEHÅLL • INDHOLD • ЗМІСТ • SISÄLLYS



x4



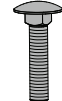
x1

M6 x 12 mm



x8

M6 x 35 mm



x4



x4



x4



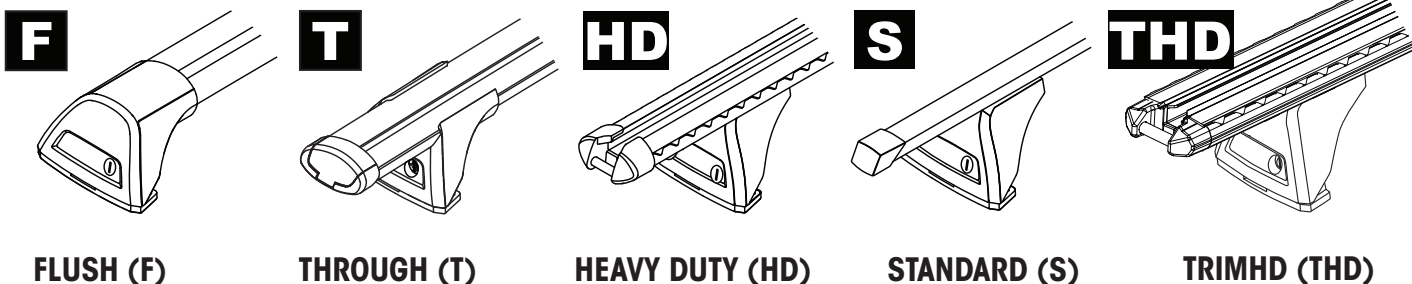
x4

M6 x 10 mm



x4

COMPATIBLE WITH • KOMPATIBEL MIT • COMPATIBLE CON • COMPATIBLE AVEC • KOMPATIBEL MED  
 • COMPATÍVEL COM • СОВМЕСТИМ С • COMPATIBLE CON • KOMPATYBILNOŚĆ Z • KOMPATIBILNÍ  
 S • KOMPATIBILNÉ S • COMPATIBEL MET • KOMPATIBEL MED • KOMPATIBEL MED • СУМІСНИЙ З •  
 YHTEENSOPIVA



FLUSH (F)

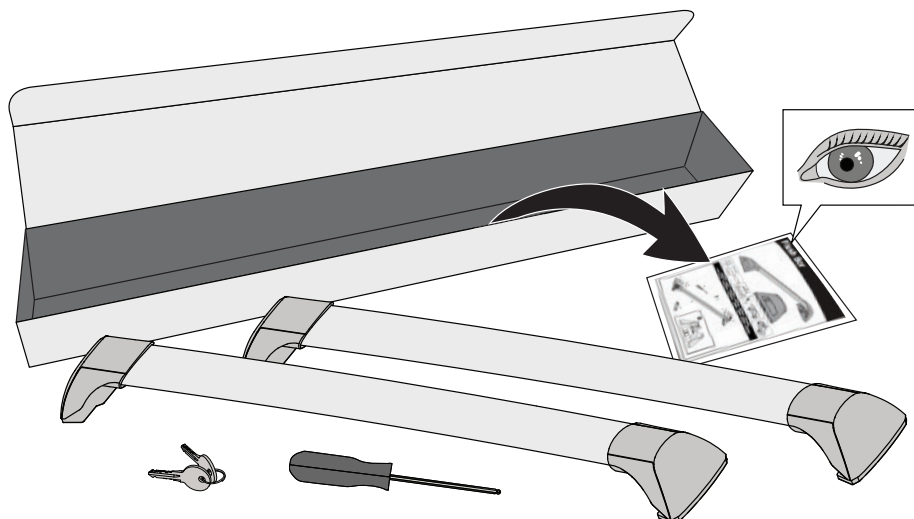
THROUGH (T)

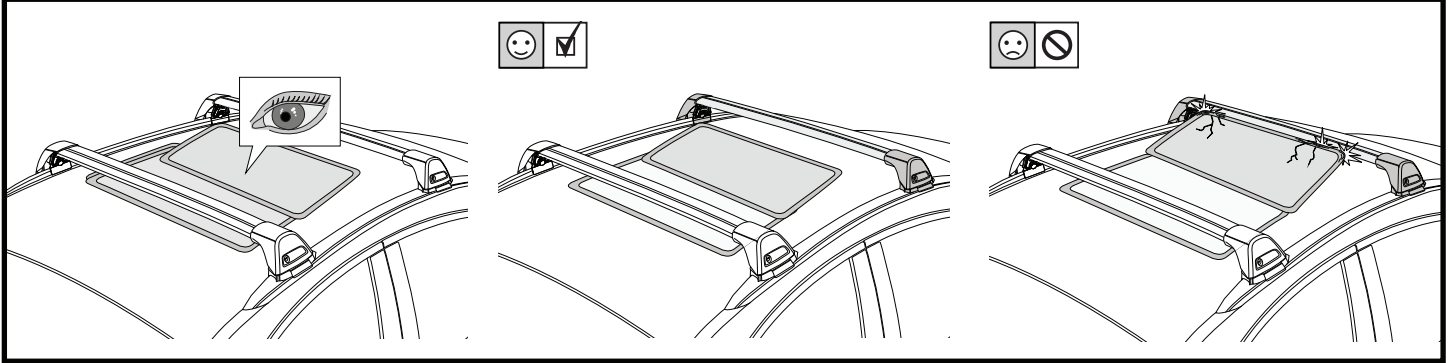
HEAVY DUTY (HD)

STANDARD (S)

TRIMHD (THD)

ATTENTION • ACHTUNG • ATENCIÓN • ATTENTION • OPPMERKSOMHET • ATENÇÃO • ВНИМАНИЕ • ATTENZIONE  
 UWAGA • UPOZORNĚNÍ • UPOZORNENIE • LET OP • UPPMÄRKSAMHET • OPMÆRKSOMHED • УВАГА • HUOMIO





**1**

**F**

**T**

---

**HD**

**S**

**THD**

**x4**

**2**

**HD/S**

**F/T**

**F** **T** **HD** **THD**

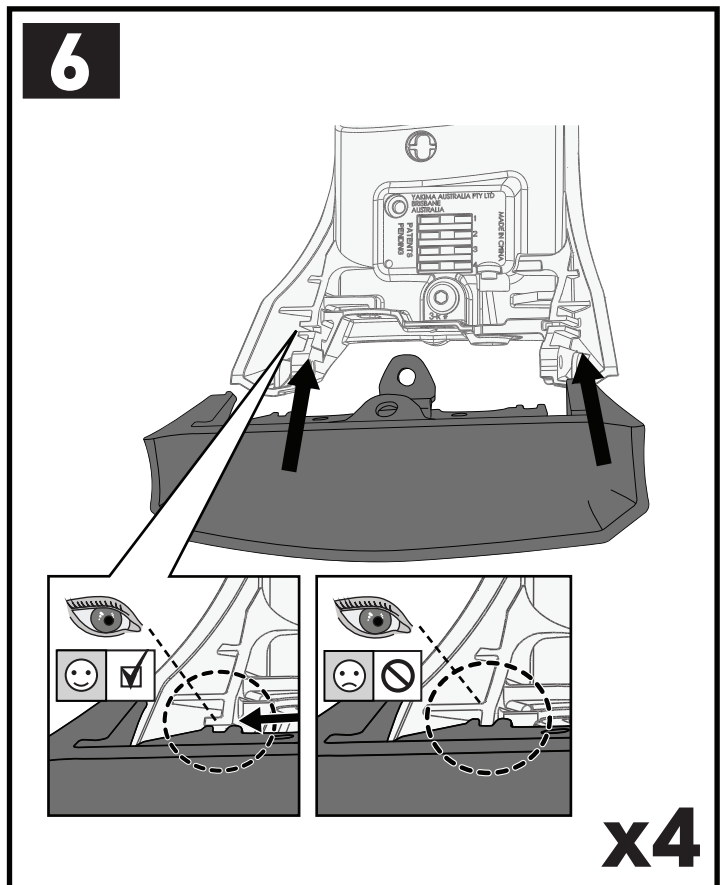
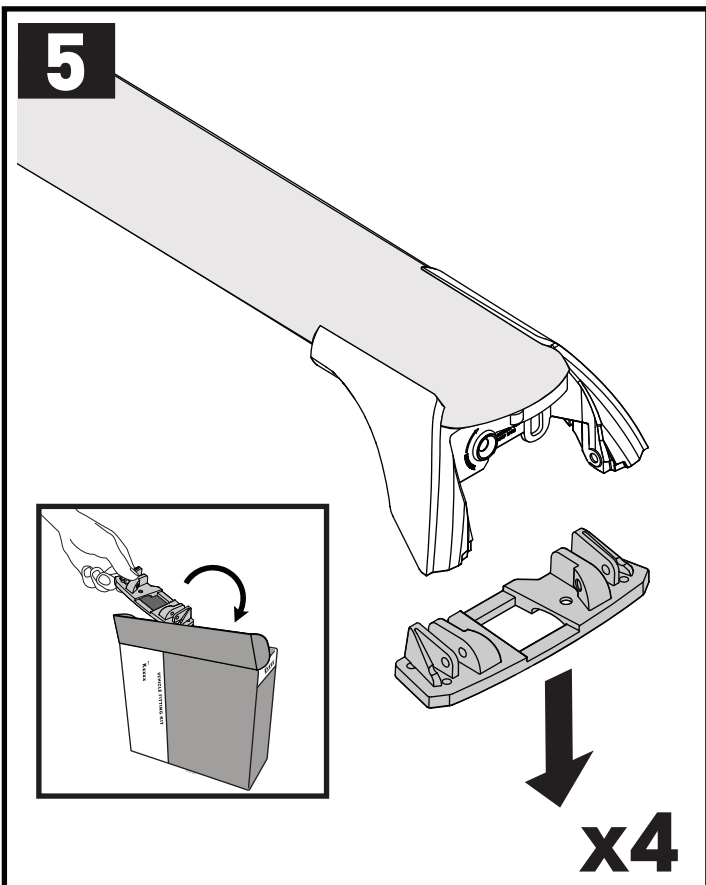
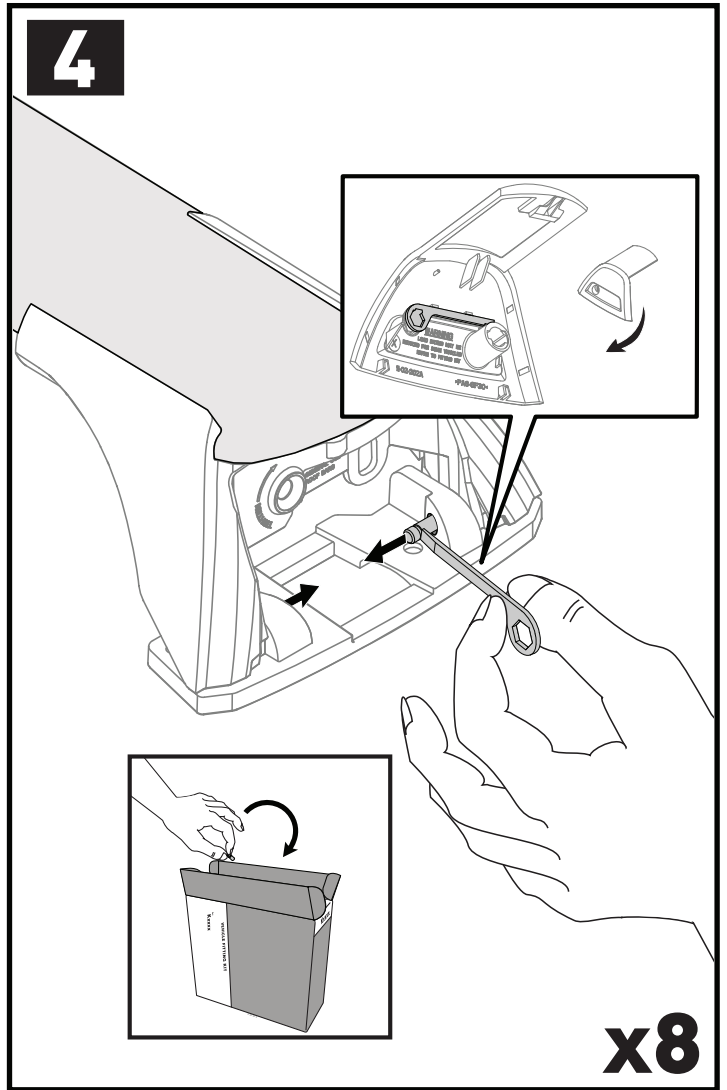
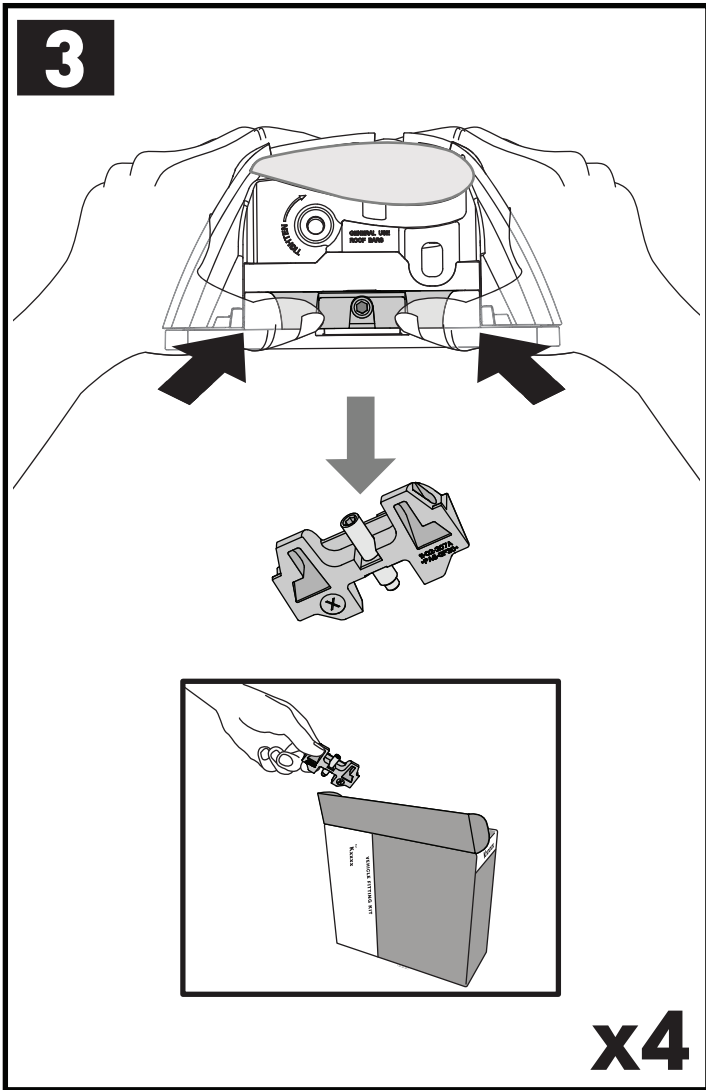
**F/T** **S**

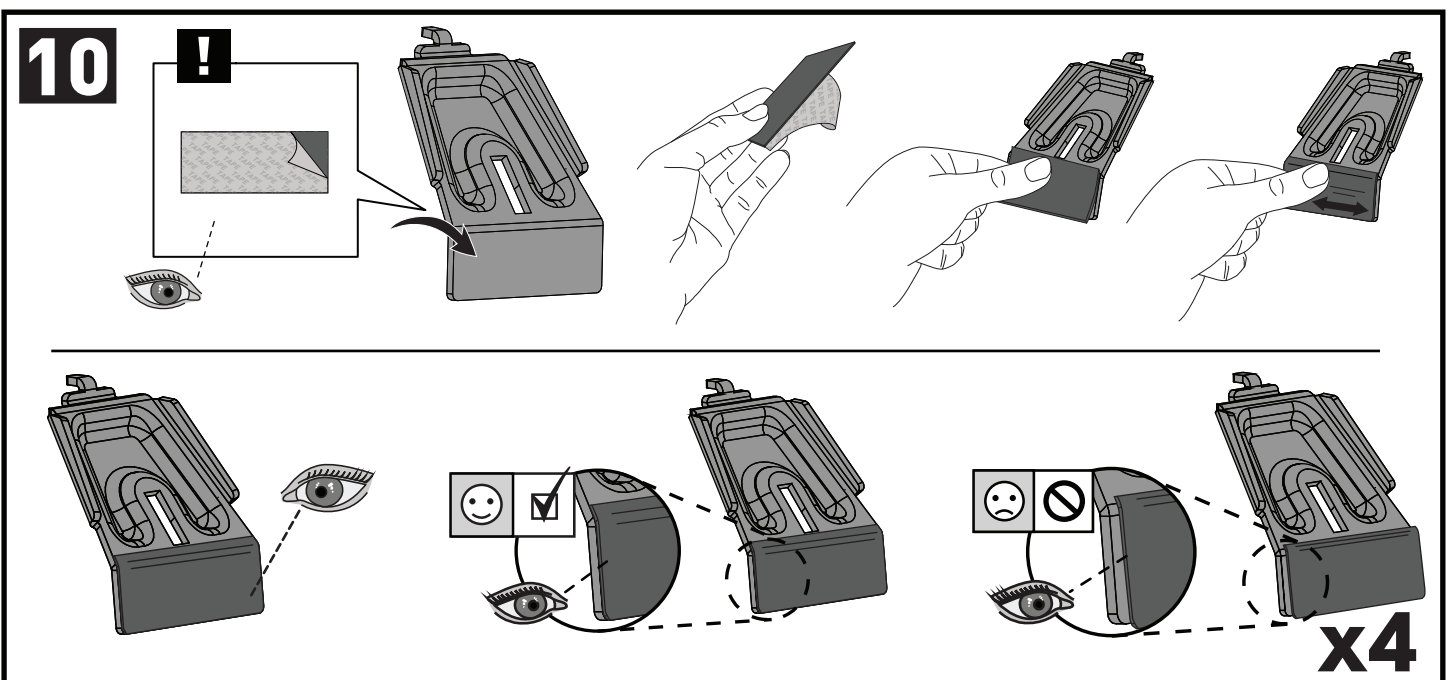
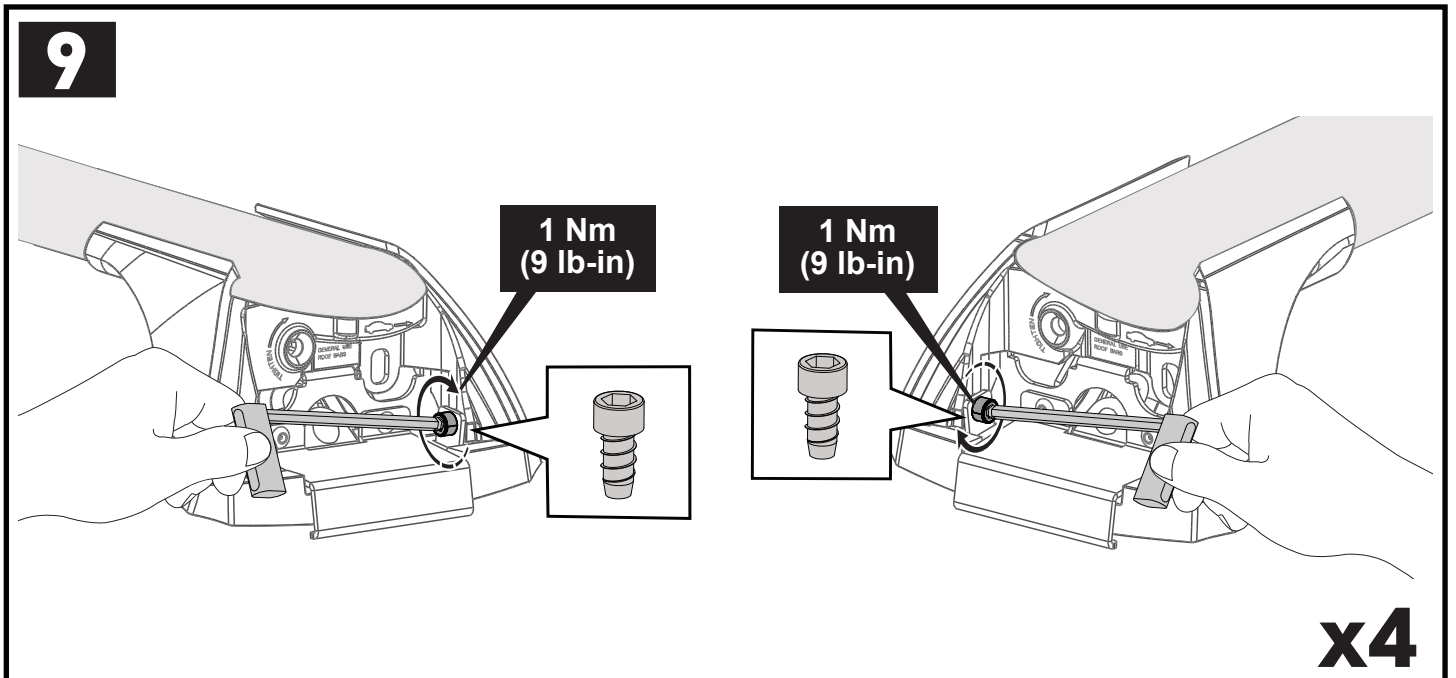
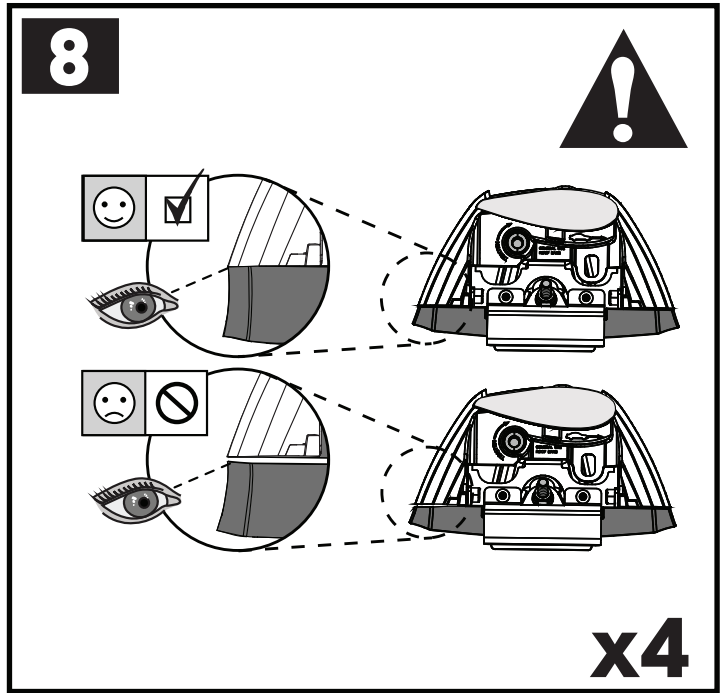
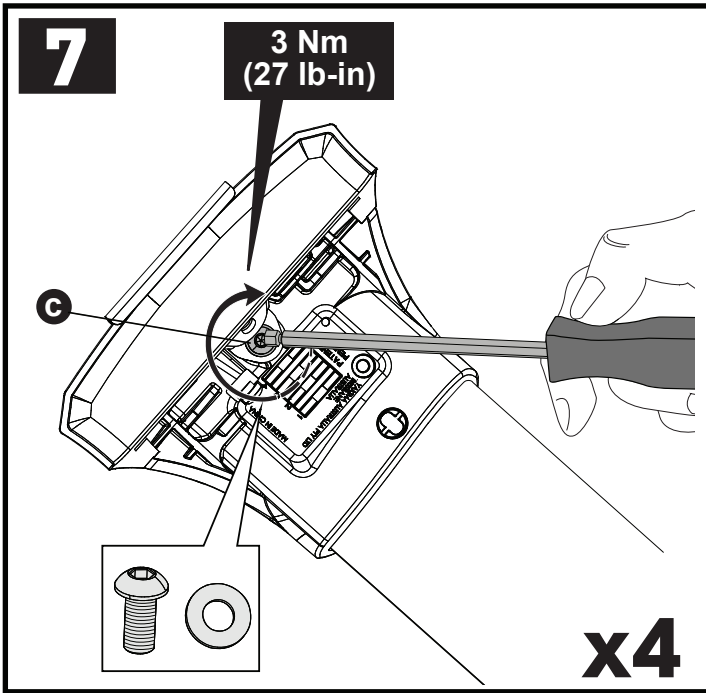
**x2** **x2**

**x10**

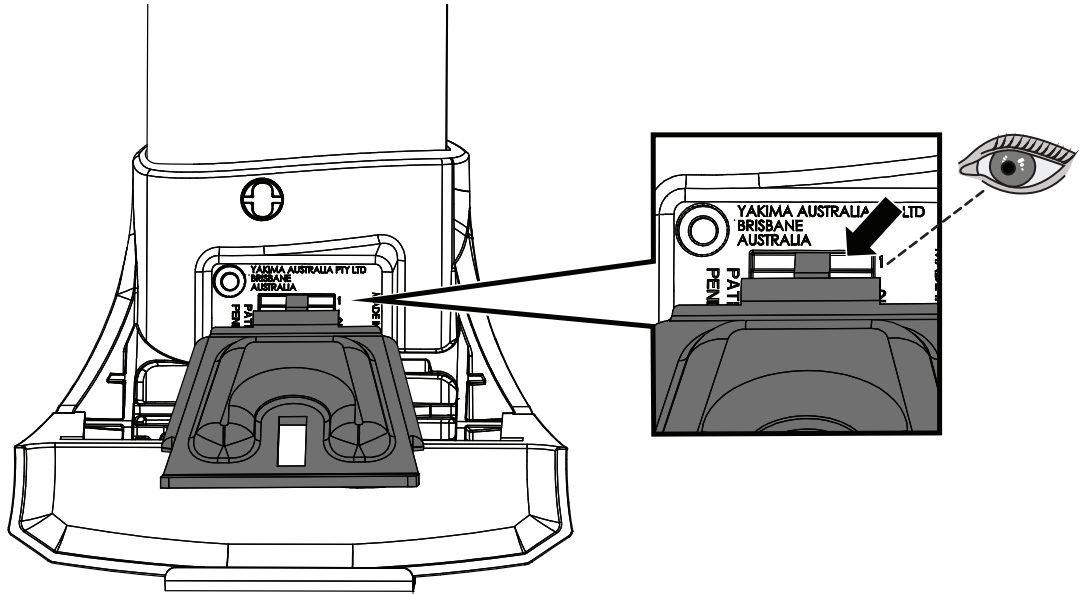
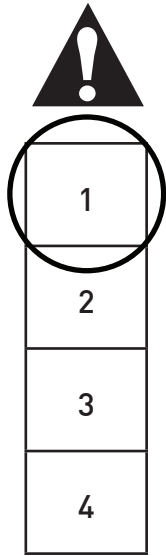
**a**

**x4**



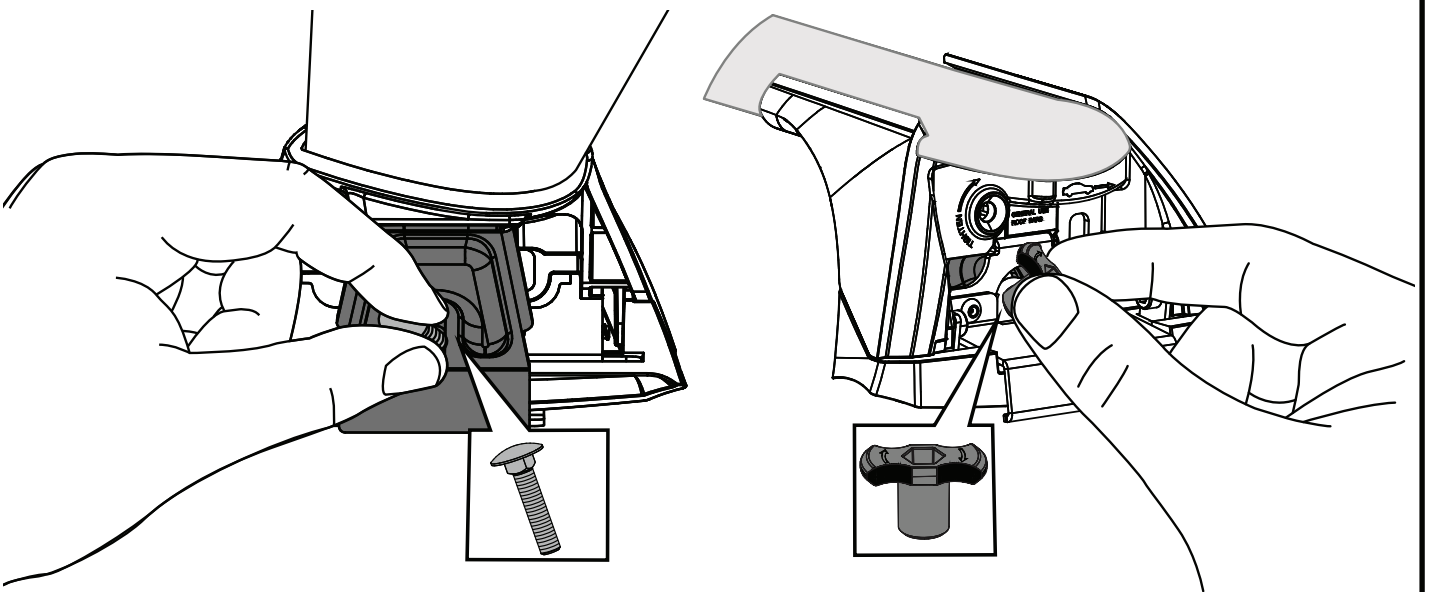


11



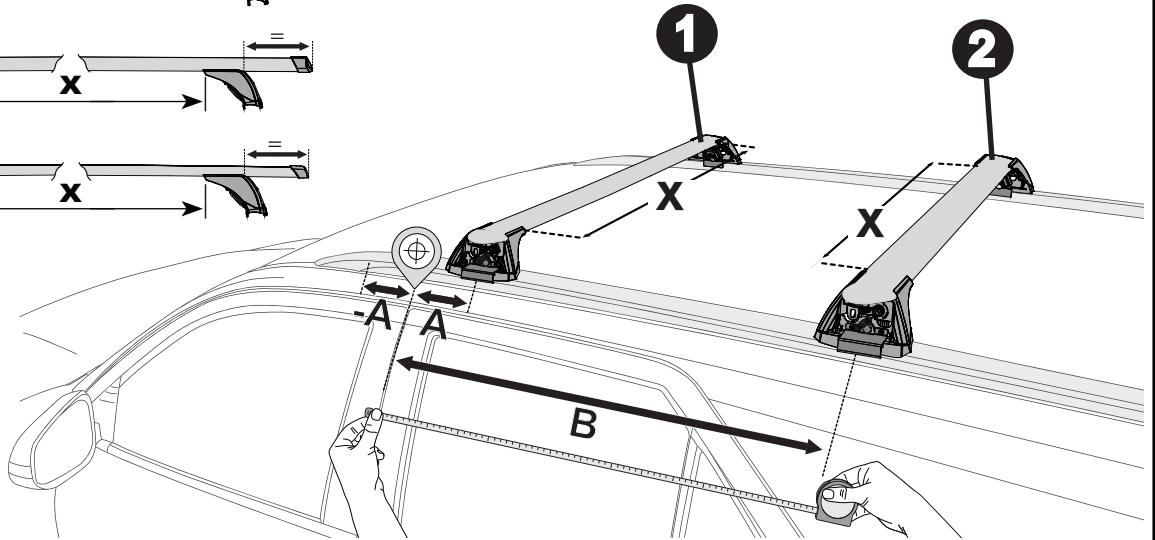
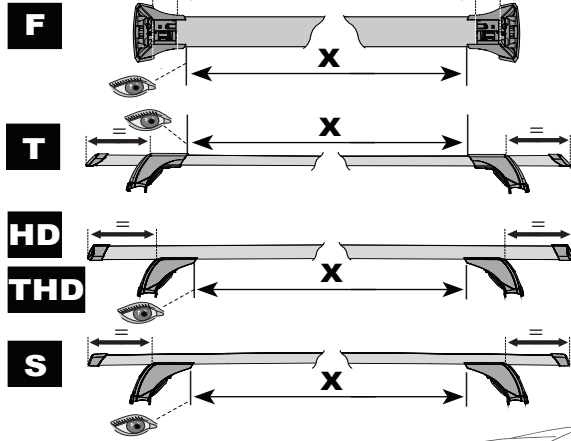
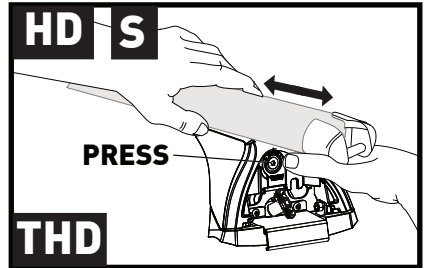
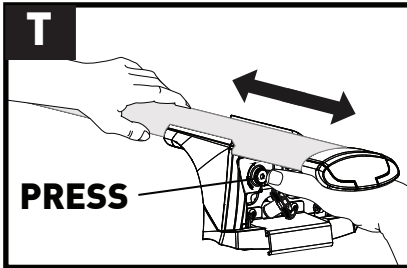
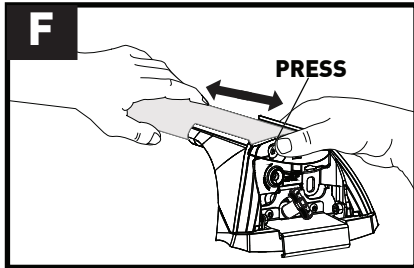
x4

12



x4

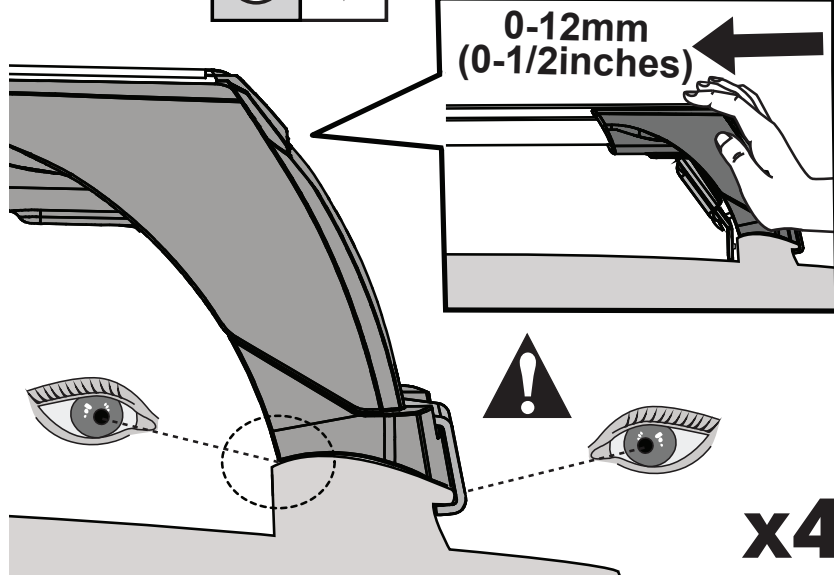
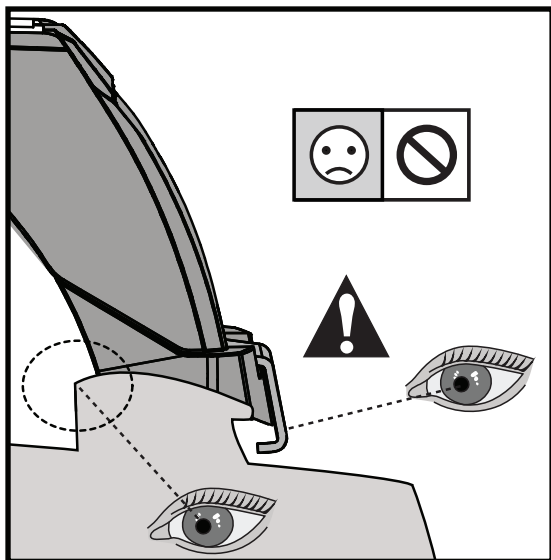
**13**



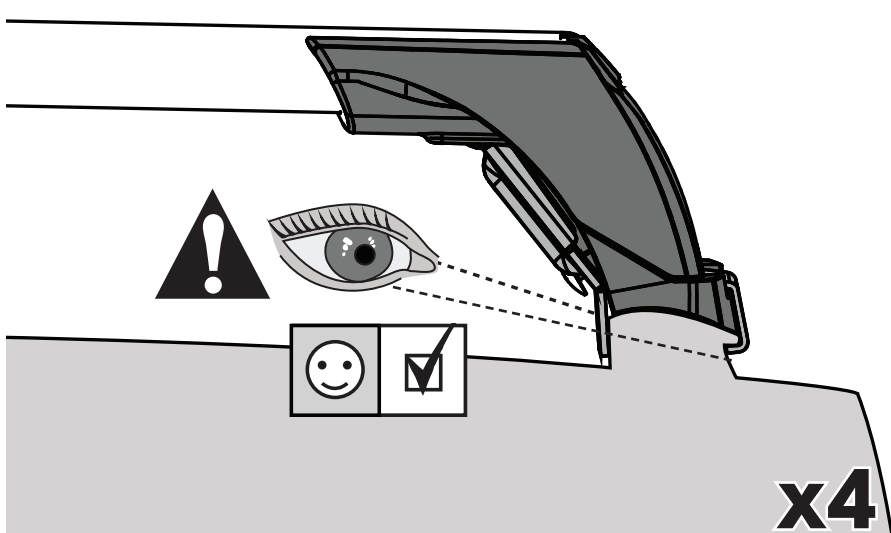
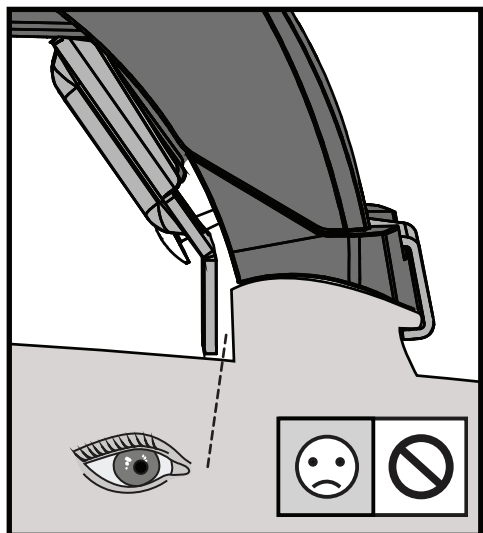
|  |  | 1                    | 2                    | A                     | B                    |
|---|---|----------------------|----------------------|-----------------------|----------------------|
| BYD Atto 3, 5dr SUV 21+   | EU  | X = 820 mm (32 1/4") | X = 785 mm (30 7/8") | -A = 150 mm (5 7/8")  | B = 600 mm (23 5/8") |
| BYD Atto 3, 5dr SUV Sep 22+   | AU, NZ  | X = 820 mm (32 1/4") | X = 785 mm (30 7/8") | -A = 150 mm (5 7/8")  | B = 600 mm (23 5/8") |
| BYD Seal U, 5dr SUV 24+   | EU  | X = 835 mm (32 7/8") | X = 805 mm (31 3/4") | A = 0 mm (0")         | B = 750 mm (29 1/2") |
| BYD Sealion 6, 5dr SUV 24+  | EU  | X = 805 mm (31 3/4") | X = 835 mm (32 7/8") | A = 0 mm (0")         | B = 750 mm (29 1/2") |
| BYD Sealion 6, 5dr SUV Jul 24+  | AU, NZ  | X = 805 mm (31 3/4") | X = 835 mm (32 7/8") | A = 0 mm (0")         | B = 750 mm (29 1/2") |
| BYD Tang, 5dr SUV 21+   | EU  | X = 830 mm (32 5/8") | X = 810 mm (31 7/8") | -A = 150 mm (5 7/8")  | B = 600 mm (23 5/8") |
| Skoda Enyaq 5dr SUV 20+   | CN, EU  | X = 875 mm (34 1/2") | X = 825 mm (32 1/2") | -A = 10 mm (0 3/8")   | B = 770 mm (30 3/8") |
| Skoda Octavia, 5dr Estate 21+   | EU  | X = 790 mm (31 1/8") | X = 740 mm (29 1/8") | -A = 100 mm (3 7/8")  | B = 700 mm (27 1/8") |
| Skoda Octavia, 5dr Wagon Apr 21+  | AU  | X = 790 mm (31 1/8") | X = 740 mm (29 1/8") | -A = 100 mm (3 7/8")  | B = 700 mm (27 1/8") |
| Skoda Octavia, 5dr Wagon Dec 22+  | NZ  | X = 790 mm (31 1/8") | X = 740 mm (29 1/8") | -A = 100 mm (3 7/8")  | B = 700 mm (27 1/8") |
| Toyota Yaris Cross, 5dr SUV 20+   | EU  | X = 755 mm (29 3/4") | X = 690 mm (27 1/8") | -A = 270 mm (10 5/8") | B = 430 mm (16 7/8") |
| Toyota Yaris Cross, 5dr SUV Nov 21+   | NZ  | X = 755 mm (29 3/4") | X = 690 mm (27 1/8") | -A = 270 mm (10 5/8") | B = 430 mm (16 7/8") |



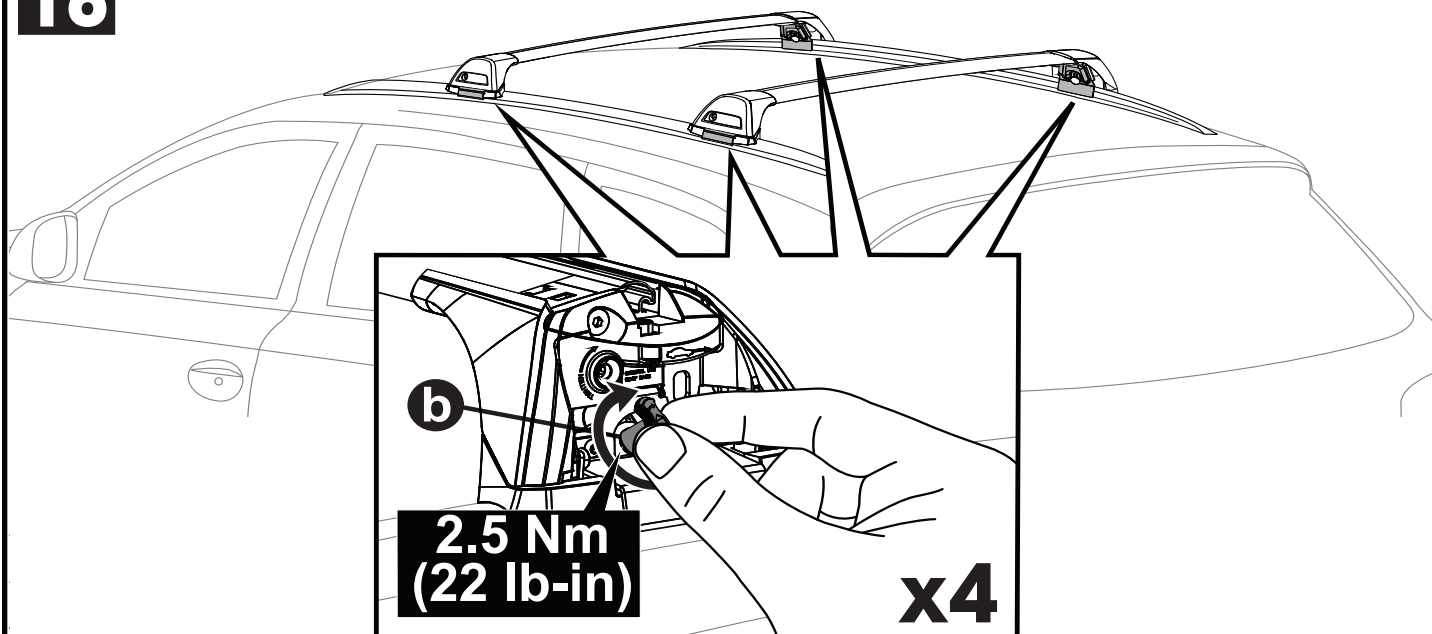
**14**



**15**



**16**

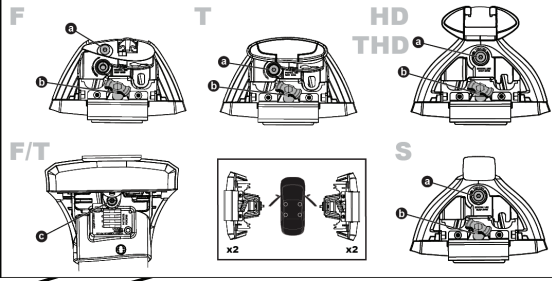
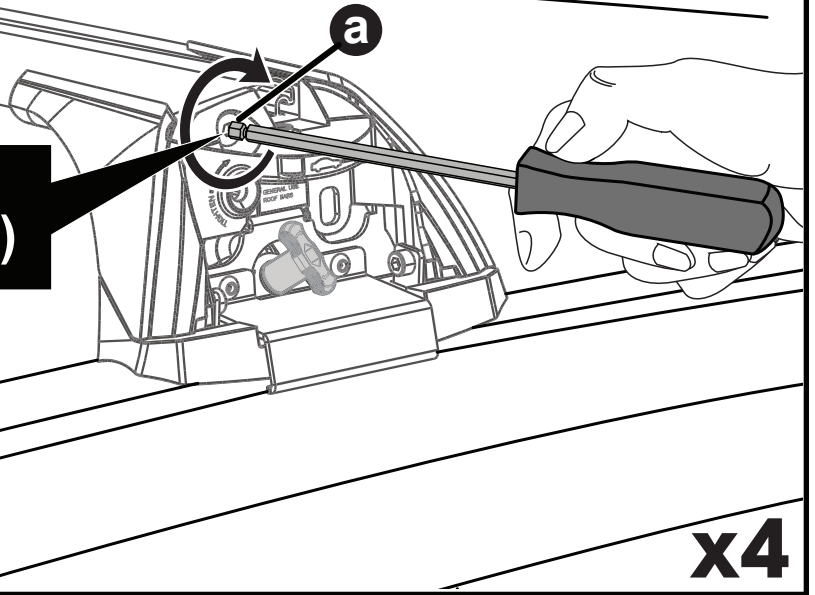




17



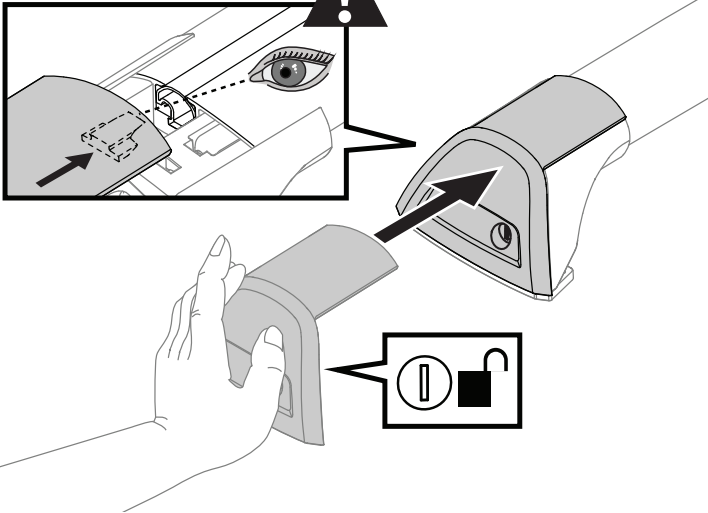
2 Nm  
(18 lb-in)



x4

18

F

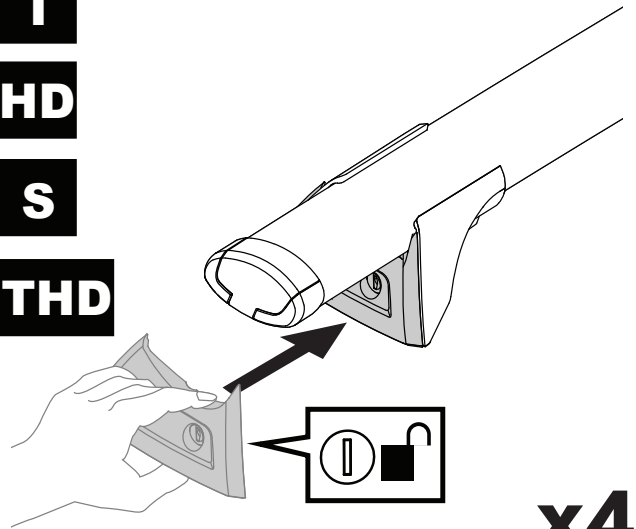


T

HD

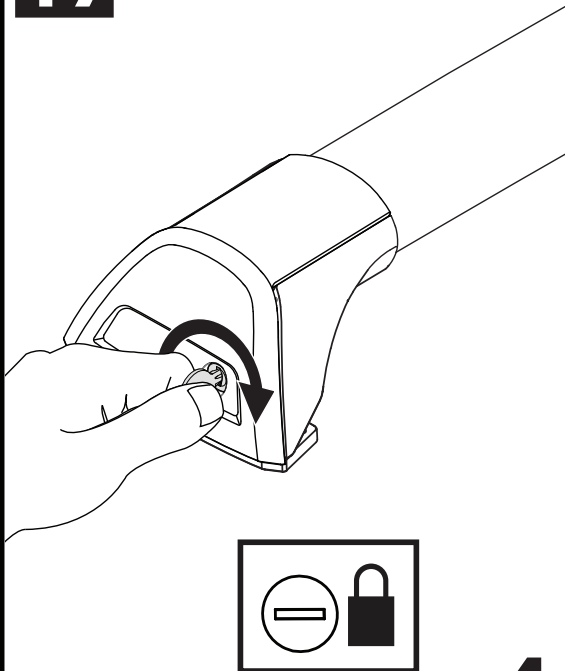
S

THD



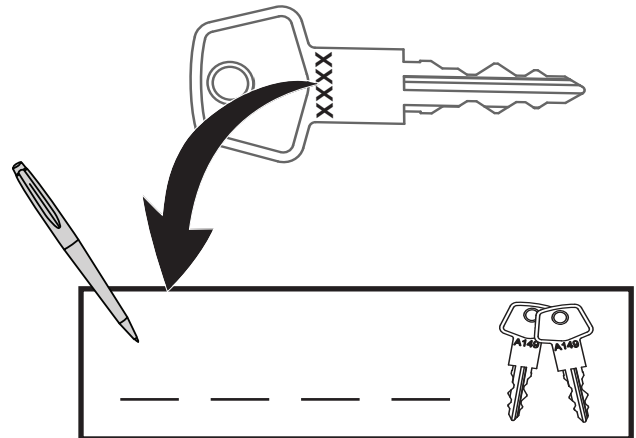
x4

19

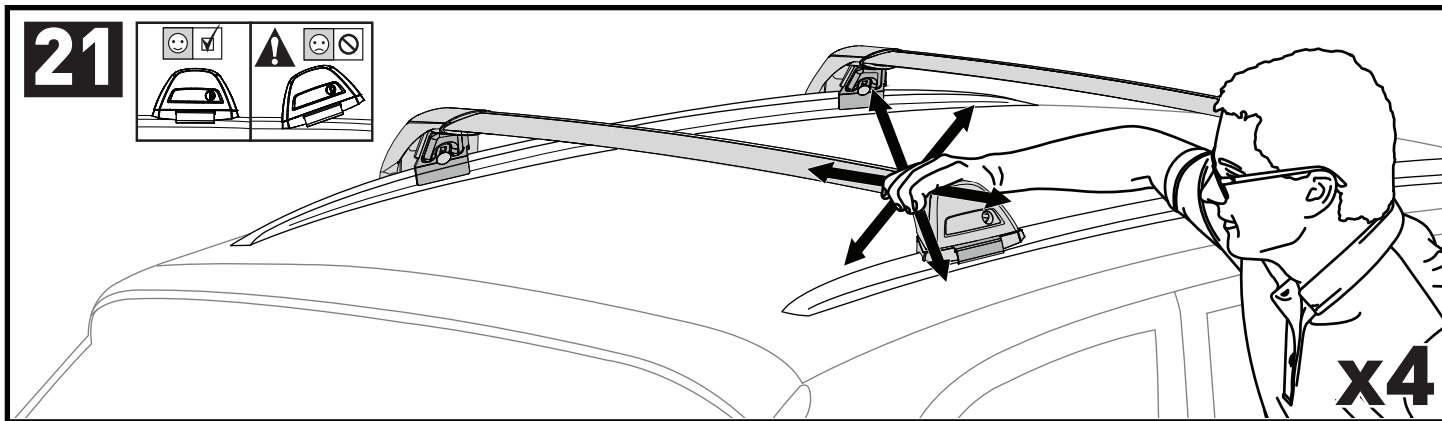
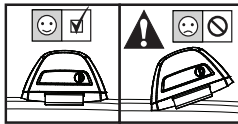


x4

20



x4

**21**

**ATTENTION • ACHTUNG • ATENCIÓN • ATTENTION • OPPMERKSOMHET • ATENÇÃO • ВНИМАНИЕ • ATTENZIONE  
UWAGA • UPOZORNĚNÍ • UPOZORNENIE • LET OP • UPPMÄRKSAMHET • OPMÆRKSOMHED • УВАГА • HUOMIO**

**EN** Please read safety and warranty booklet included with this product prior to use. For more information visit your local dealer.

**DE** Bitte lesen und beachten Sie die beiliegende Montageanleitung, Sicherheitshinweise und Garantiebedingungen bevor Sie das Produkt montieren/benutzen. Für weitere Informationen kontaktieren Sie bitte Ihren Händler.

**ES** Por favor, lea folleto de seguridad y garantía que se incluye con este producto antes de su uso. Para obtener más información, visite a su distribuidor local.

**FR** Veuillez lire attentivement le manuel de sécurité et de garantie avant utilisation. Pour plus d'informations, visitez votre concessionnaire local.

**NO** Vennligst les hefte om sikkerhet og garanti som er vedlagt dette produkt før det tas i bruk. For mer informasjon ta kontakt med din forhandler.

**PT** Por favor leia o manual de segurança e garantia incluído, antes de utilizar o produto. Para mais informações visite o seu revendedor local.

**RU** Пожалуйста, ознакомьтесь с инструкцией перед тем, как использовать товар. Для получения более подробной информации обратитесь к местному дилеру.

**IT** Si prega di leggere il libretto di sicurezza e garanzia incluso nel prodotto prima dell'uso. Per maggiori informazioni visita il rivenditore locale.

**PL** Proszę zapoznać się z warunkami gwarancji i bezpieczeństwa przed użyciem produktu. W celu uzyskania dodatkowych informacji proszę kontaktować się z najbliższym autoryzowanym punktem sprzedaży.

**CS** Před použitím si prosím přečtěte přiložené informace o bezpečnosti a záručních podmínkách. Pro více informací navštivte nejbližšího dealera.

**SK** Pred použitím si prosím prečítajte priložené informácie o bezpečnosti a záručných podmienkach. Pre viac informácií navštívte najbližšieho diera.

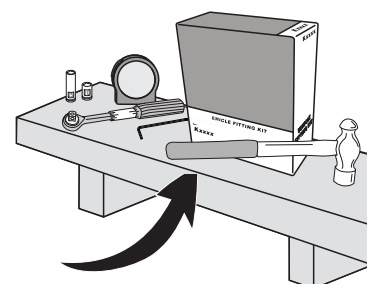
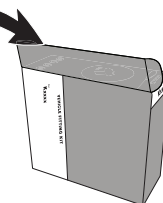
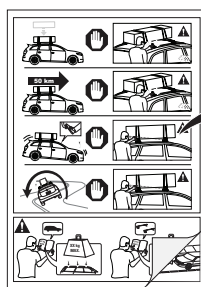
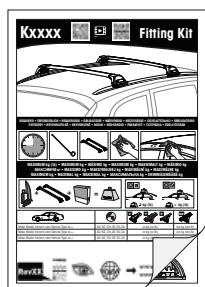
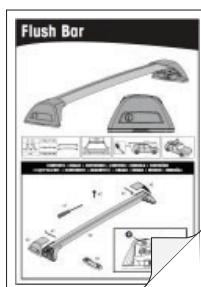
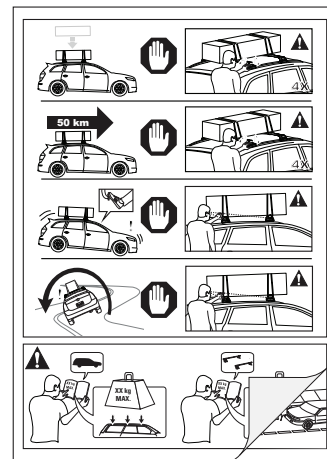
**NL** A.U.B. bijgesloten garantie- en veiligheidsinstructies grondig lezen voor gebruik van dit product. Voor meer informatie graag contact opnemen met uw dealer.

**SV** Var snabb och läs igenom säkerhets- och garantihäftet som medföljer produkten före användning. För mer information besök din lokala återförsäljare.

**DK** Læs venligst sikkerheds- og garantibogholderen, der følger med dette produkt, inden brug. For mere information besøg din lokale forhandler.

**UA** Будь ласка, ознайомтеся з бронею безпеки та гарантії, включені до цього продукту перед використанням. Для отримання додаткової інформації відвідайте місцевого дилера.

**FI** Lue tämän tuotteen mukana toimitetut turvallisuus- ja takuu huoltopalvelut ennen käyttöä. Lisätietoja saat paikalliselta jälleenmyyjältä.



**ALL CONTENT SUBJECT TO YAKIMA AUSTRALIA PTY LTD COPYRIGHT © 2021**

Yakima Australia Pty Ltd  
17 Hinkler Court, Brendale  
QLD 4500, Australia  
1800 143 548  
www.prorack.com.au  
www.yakima.com.au

Yakima Products, Inc.  
4101 Kruse Way  
Lake Oswego, OR. 97035 USA  
888 925 4621  
www.yakima.com

WORKS WITH:  
**Prorack**  
**WHISPBAR**  
**YAKIMA**