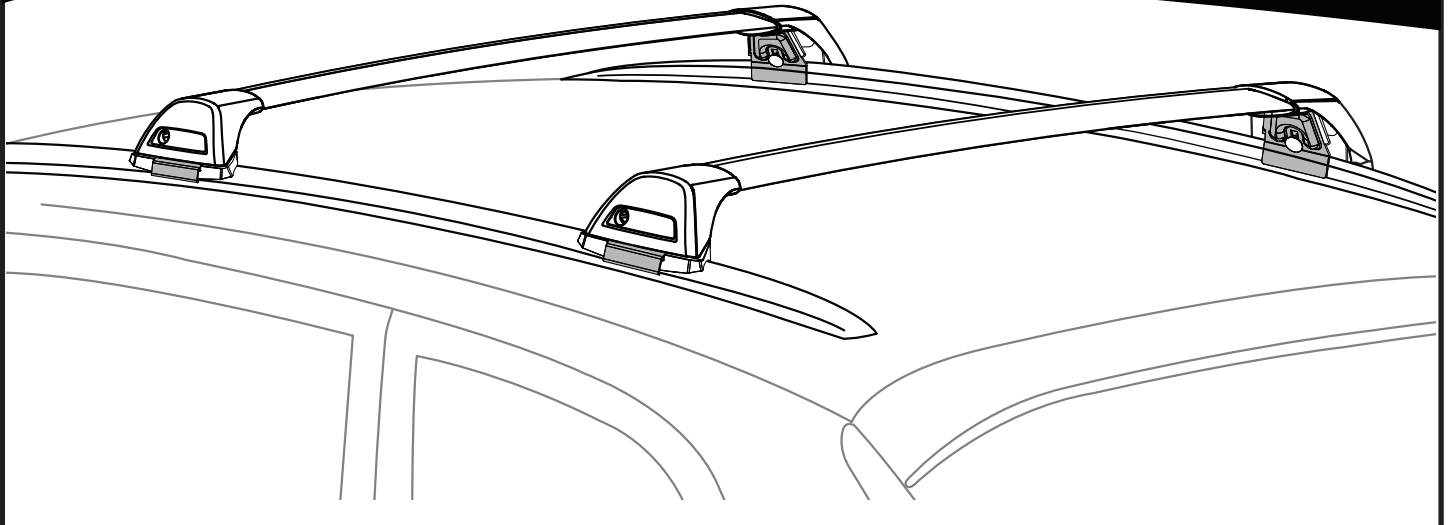


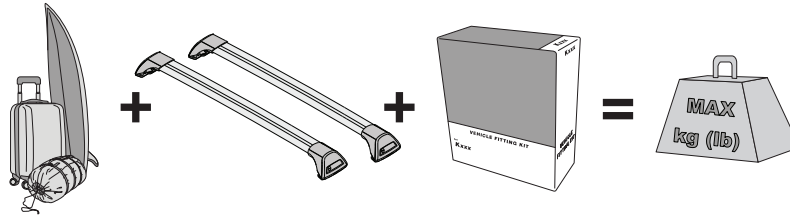
# K1134






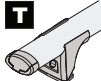
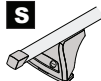


# Instructions



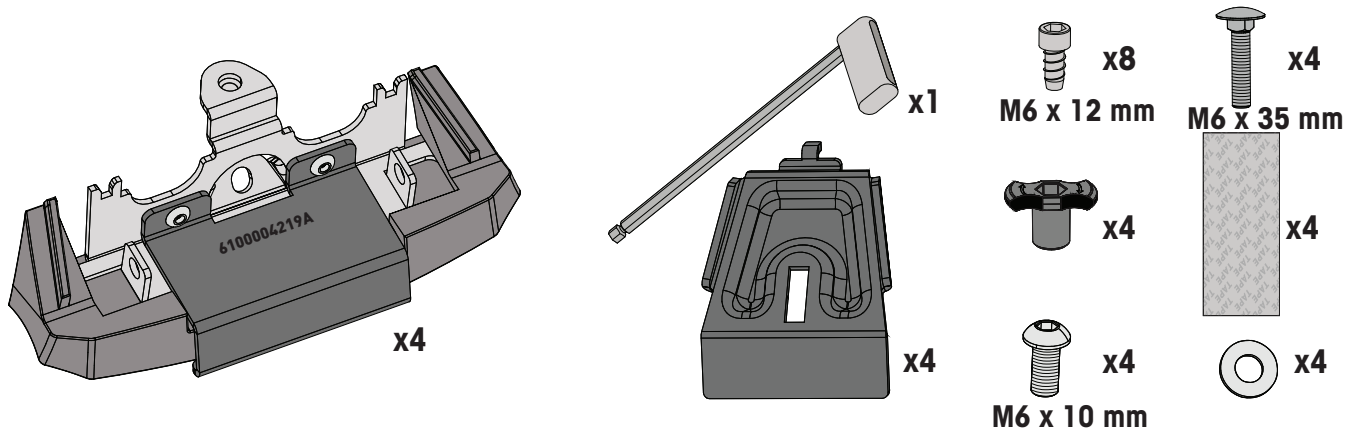
## MAX kg (lb)



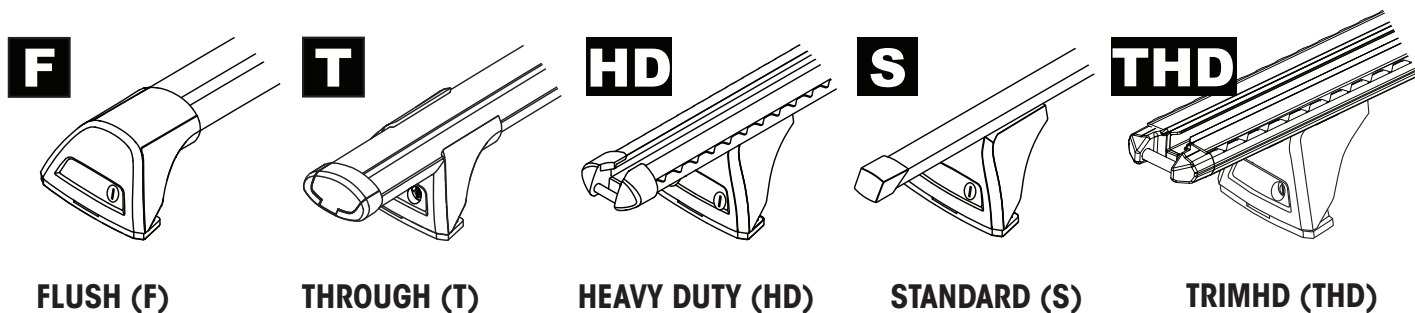
- EN** ALWAYS REFER TO OUR WEBSITE FOR THE LATEST VERSION OF INSTRUCTIONS.
- DE** BESUCHEN SIE IMMER UNSERE WEBSITES, UM DIE NEUESTE VERSION DER ANWEISUNGEN ZU ERHALTEN.
- ES** CONSULTE NUESTRAS PÁGINAS WEB PARA VER LA ÚLTIMA VERSIÓN DE LAS INSTRUCCIONES.
- FR** RÉFÉREZ VOUS TOUJOURS À NOS SITES INTERNET POUR CONSULTER LA DERNIÈRE VERSION DES INSTRUCTIONS.
- NO** DEN NYESTE VERSJONEN AV INSTRUKSJONENE ER ALLTID TILGJENGELIG PÅ VÅRE NETTIDER.
- PT** CONSULTE SEMPRE OS NOSSOS WEBSITES PARA OBTER A MAIS RECENTE VERSÃO DAS INSTRUÇÕES.
- IT** FARE SEMPRE RIFERIMENTO AI NOSTRI SITI WEB PER L'ULTIMA VERSIONE DELLE ISTRUZIONI.
- PL** ZAWSZE SPRAWDZAJ NASZĄ STRONĘ INTERNETOWĄ, ABY UZYSKAĆ NAJNOWSZĄ WERSJĘ INSTRUKCJI.
- CS** NEJNOVĚJŠÍ VERZI POKYNŮ VŽDY NAJDETE NA NAŠÍ WEBOVÉ STRÁNCE.
- SK** POSLEDNÚ VERZIU POKYNOV VŽDY NÁJDETE NA NAŠICH WEBOVÝCH STRÁNKACH.
- NL** RAADPLEEG ALTIJD ONZE WEBSITES VOOR DE MEEEST RECENTE VERSIE VAN DE INSTRUCTIES.
- SV** SE ALLTID VÅRA WEBBPLATSER FÖR DEN SENASTE VERSIONEN AV INSTRUKTIONERNA.
- DK** DEN NYESTE VERSION AF VEJLEDNINGERNE ER ALLTID TILGÆNGELIG PÅ VORES HJEMMESIDER.
- UA** ОСТАННЯ ВЕРСІЯ ІНСТРУКЦІЇ ЗАВЖДИ ДОСТУПНА НА НАШОМУ САЙТІ.
- FI** KATSO AINA VERKKOSIVUSTOILTAMME UUSIN VERSIO OHJEISTA.

		<b>F</b>  <b>T</b>  <b>S</b> 	<b>HD</b>  <b>THD</b> 
Ford Focus, 5dr Estate 18+	EU	75 kg (165 lb)	75 kg (165 lb)
Ford Focus, 5dr Wagon 18+	NZ	75 kg (165 lb)	75 kg (165 lb)
Ford Focus, 5dr Wagon Apr 19+	AU	75 kg (165 lb)	75 kg (165 lb)
Haval H6, 5dr SUV 21+	EU	75 kg (165 lb)	75 kg (165 lb)
Haval H6, 5dr SUV May 21+	AU, NZ	75 kg (165 lb)	75 kg (165 lb)
Haval Jolion, 5dr SUV 21+	EU	75 kg (165 lb)	75 kg (165 lb)
Haval Jolion, 5dr SUV May 21+	AU, NZ	75 kg (165 lb)	75 kg (165 lb)
Nissan Qashqai, 5dr SUV 23+	AU, EU, NZ	75 kg (165 lb)	75 kg (165 lb)
Renault Scenic E-Tech, 5dr SUV 24+	EU	75 kg (165 lb)	75 kg (165 lb)

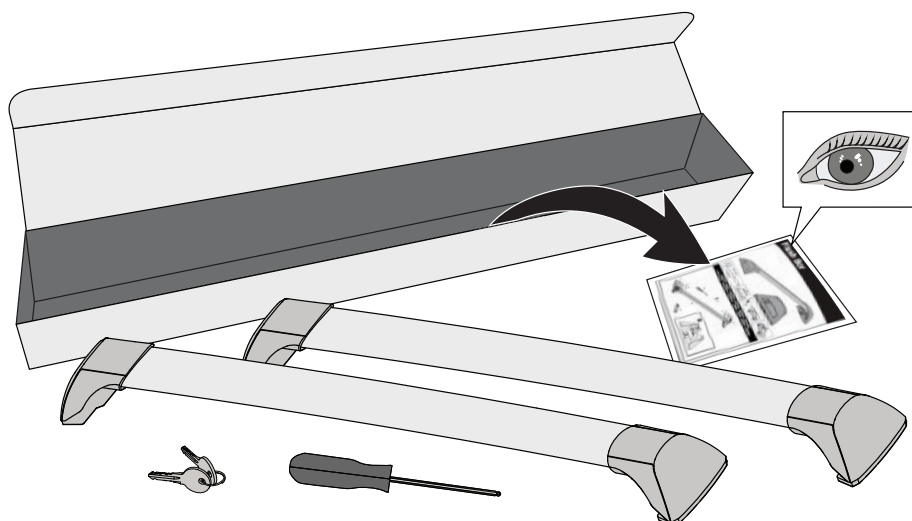
CONTENTS • INHALT • CONTENIDO • CONTENU • INNHOLD • CONTEÚDO • CONTENUTO  
 ZAWARTOŚĆ • OBSAH • OBSAH • INHOUD • INNEHÅLL • INDHOLD • ЗМІСТ • SISÄLLYS

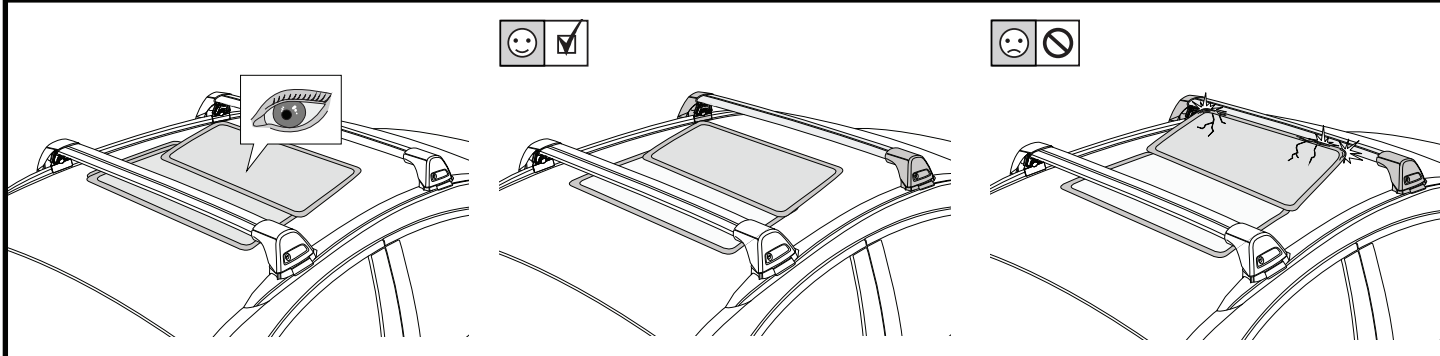


COMPATIBLE WITH • KOMPATIBEL MIT • COMPATIBLE CON • COMPATIBLE AVEC • KOMPATIBEL MED •  
 COMPATÍVEL COM • COMPATIBLE CON • KOMPATYBILNOŚĆ Z • KOMPATIBILNÍ S • KOMPATIBILNÉ S •  
 COMPATIBEL MET • KOMPATIBEL MED • KOMPATIBEL MED • СУМІСНИЙ З • УНТЕНСОПІВА



ATTENTION • ACHTUNG • ATENCIÓN • ATTENTION • OPPMERKSOMHET • ATENÇÃO • ATTENZIONE • UWAGA  
 UPOZORNĚNÍ • UPOZORNENIE • LET OP • UPPMÄRKSAMHET • OPMÆRKSOMHED • УВАГА • HUOMIO





**1**

**F**

**T**

**HD**

**S**

**THD**

**x4**

**2**

**HD/S**

**F/T**

**F**

**T**

**HD THD**

**F/T**

**S**

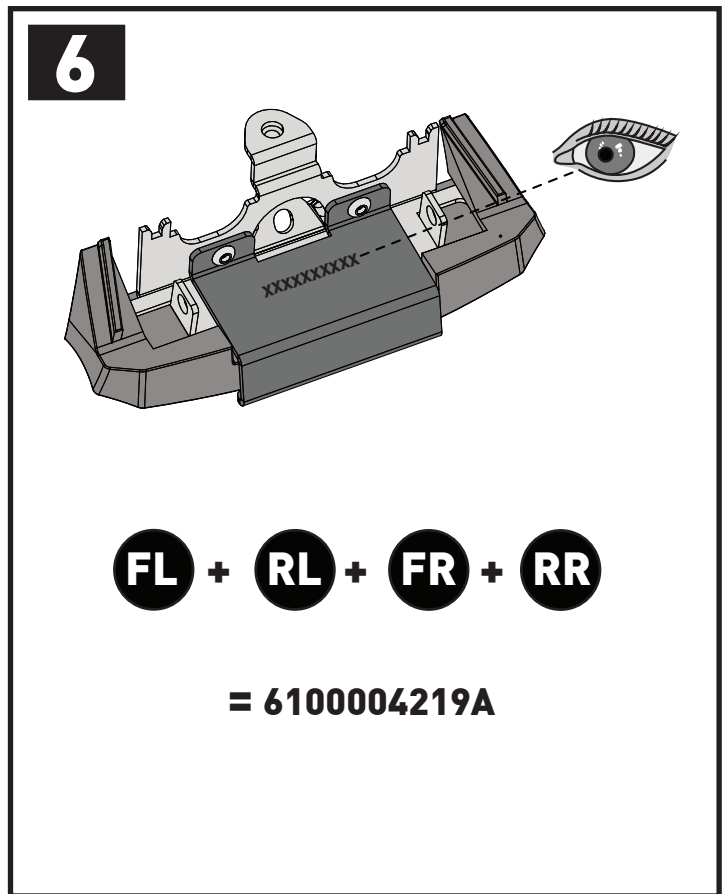
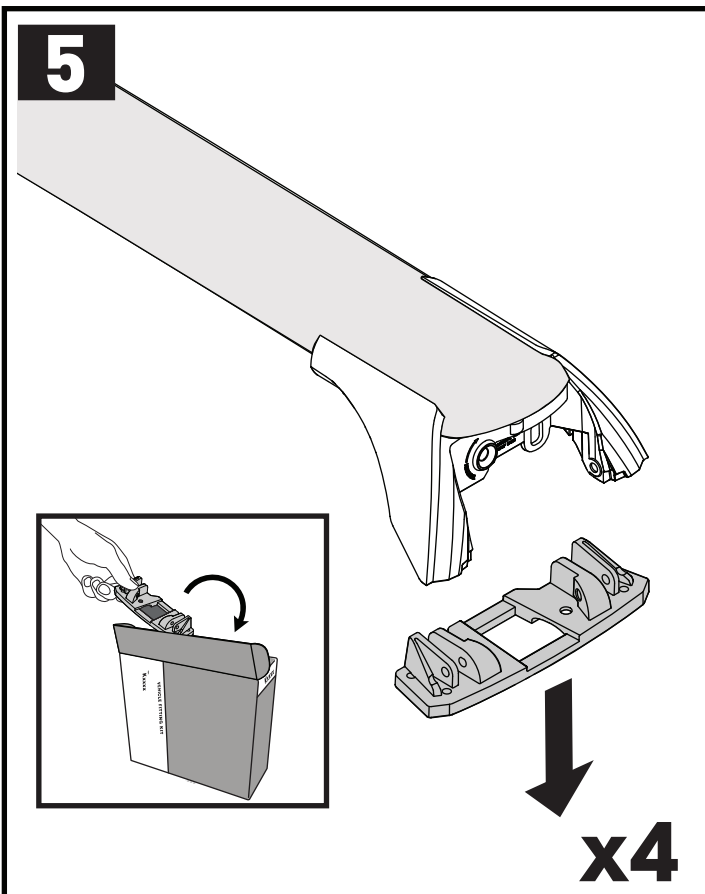
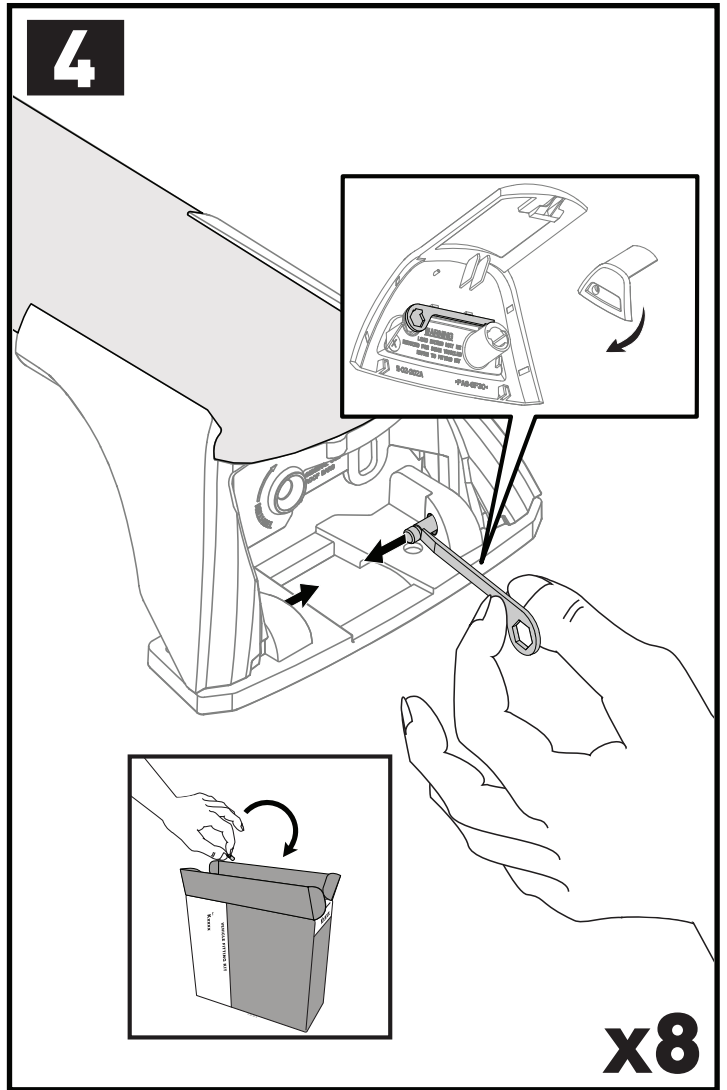
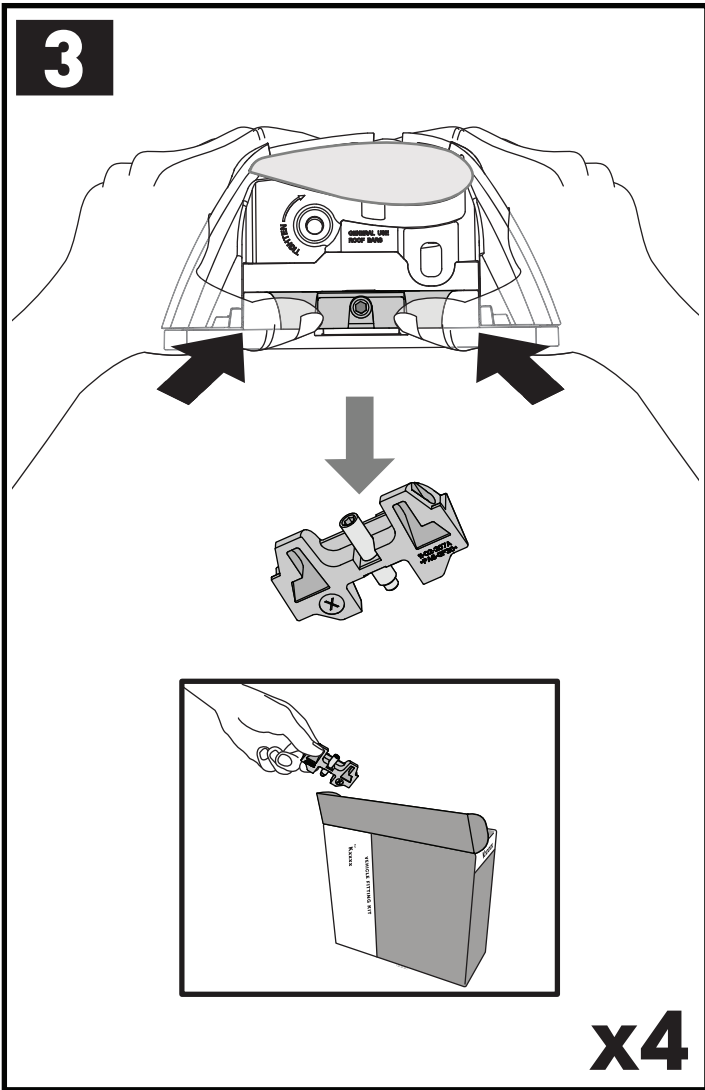
**x2**

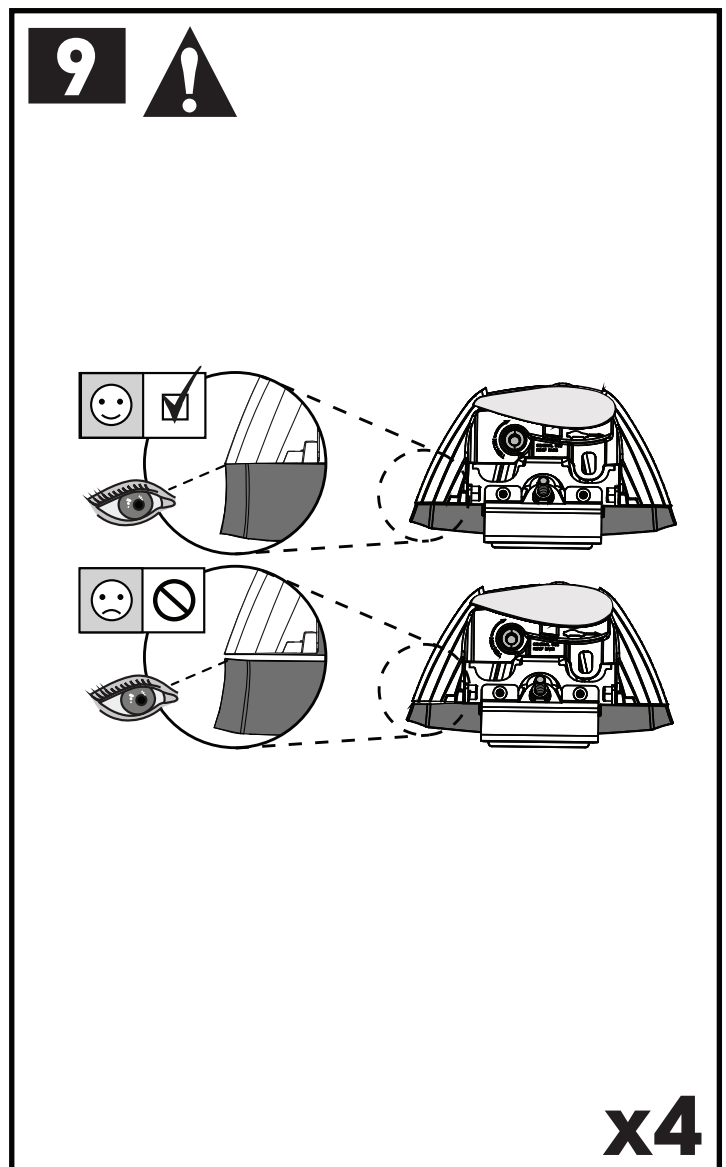
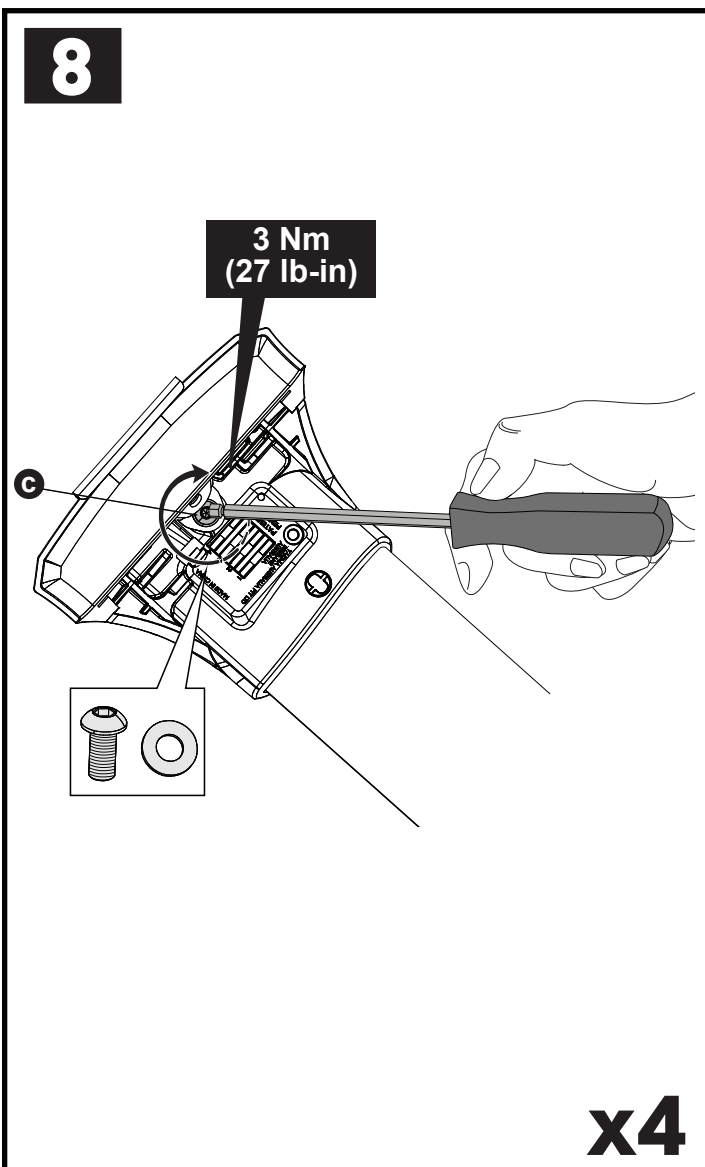
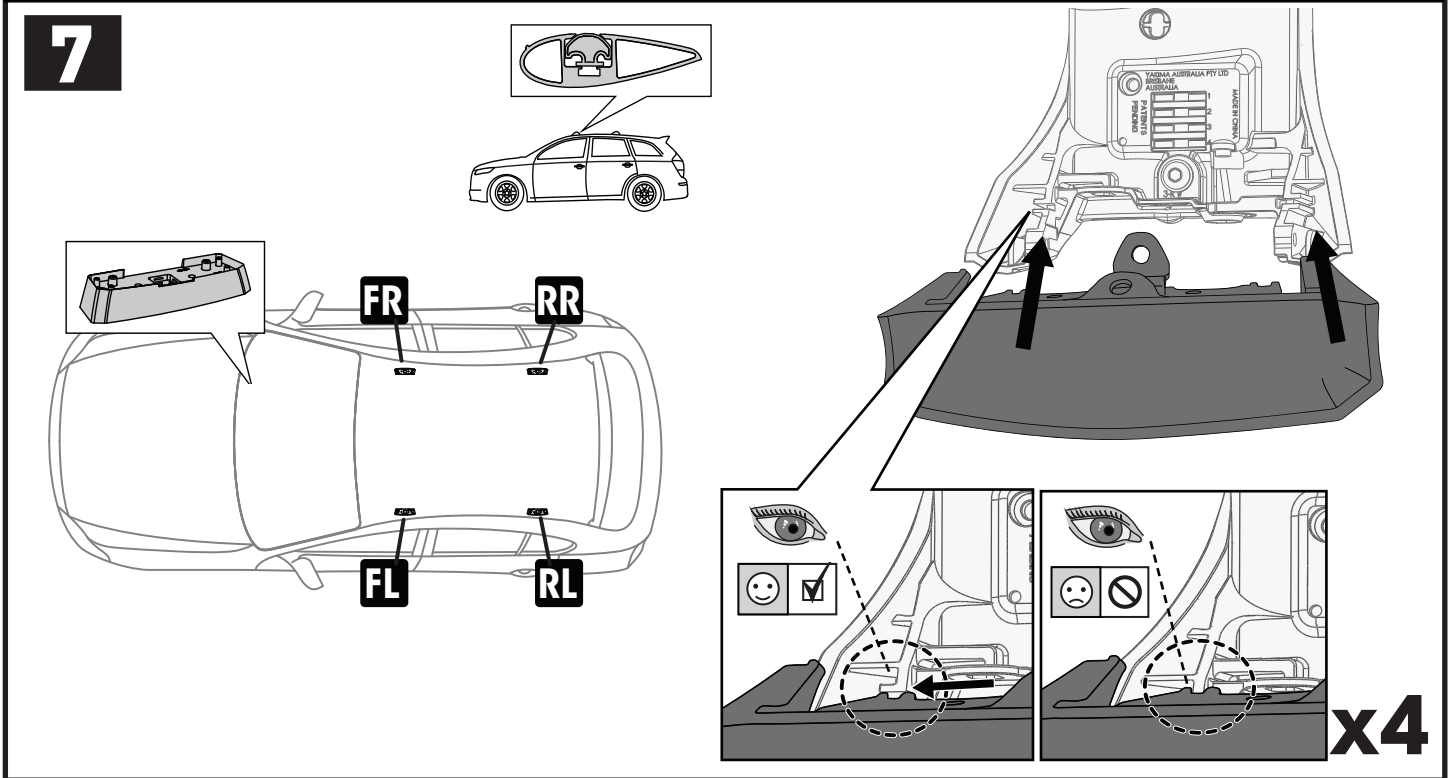
**x2**

**x10**

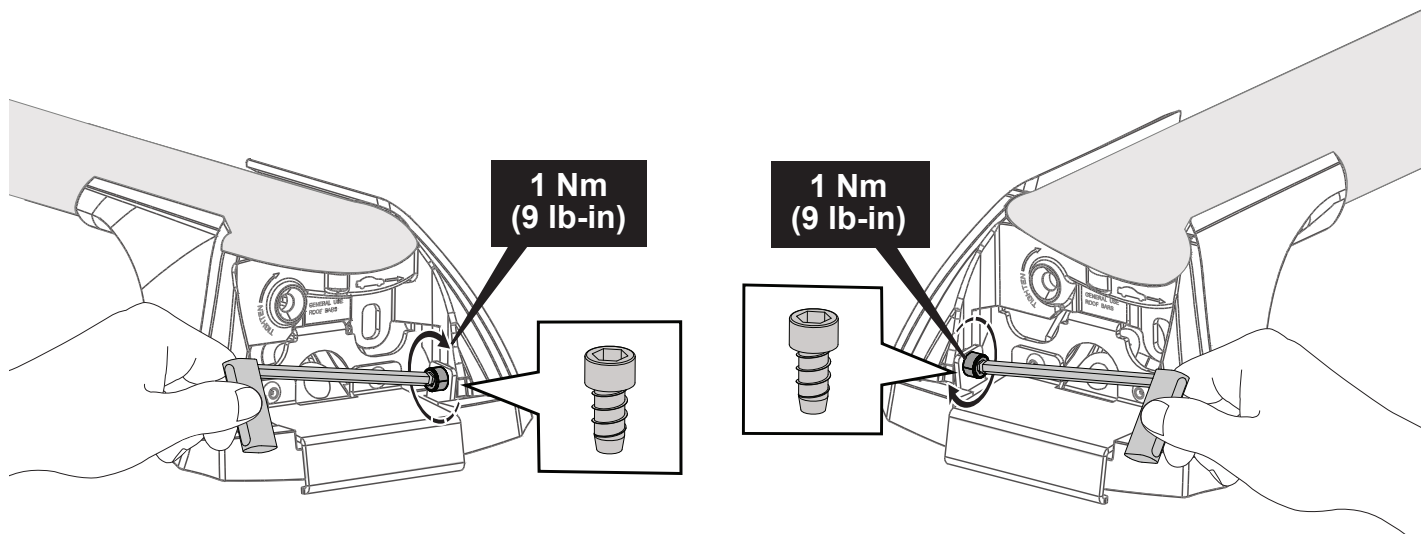
**a**

**x4**



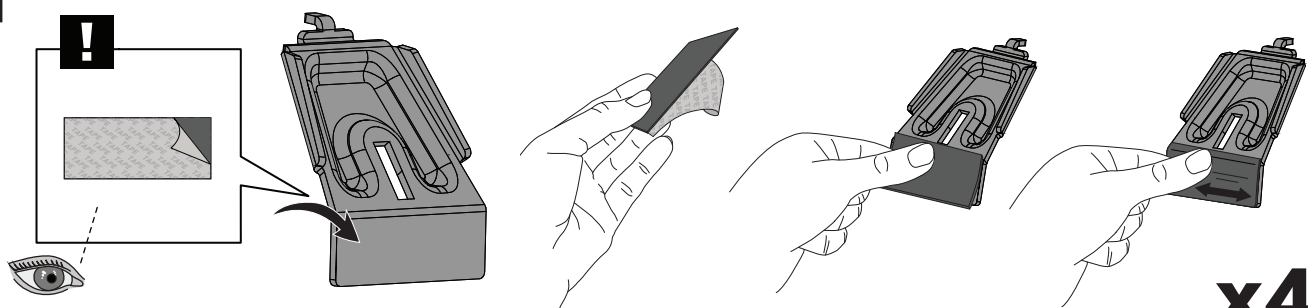


10

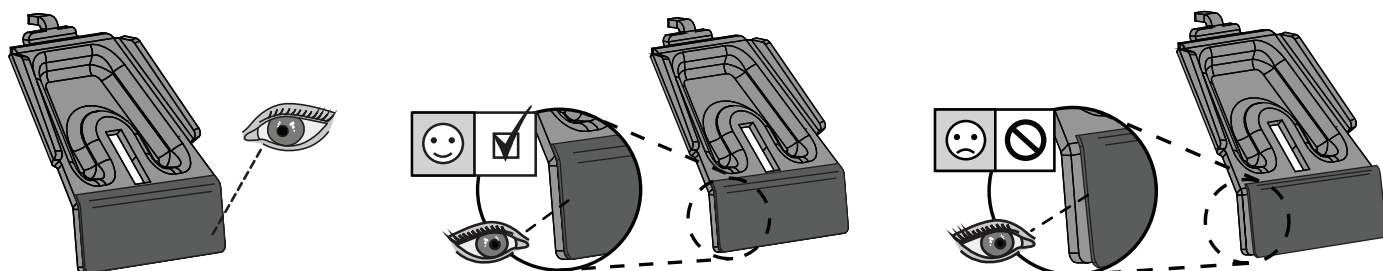


x4

11

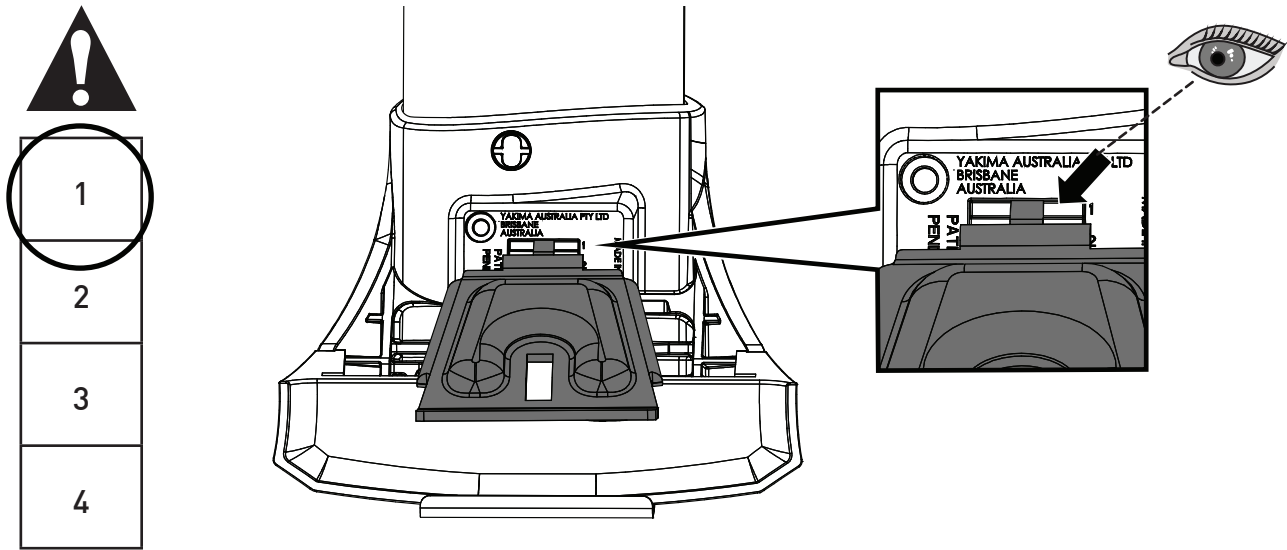


x4



FORD / HAVAL H6 / NISSAN / RENAULT ONLY • FORD / HAVAL H6 / NISSAN / RENAULT NUR • FORD / HAVAL H6 / NISSAN / RENAULT SOLAMENTE • FORD / HAVAL H6 / NISSAN / RENAULT SEULEMENT • FORD / HAVAL H6 / NISSAN / RENAULT BARE • FORD / HAVAL H6 / NISSAN / RENAULT SOMENTE • SOLO FORD / HAVAL H6 / NISSAN / RENAULT • FORD / HAVAL H6 / NISSAN / RENAULT TYLKO • FORD / HAVAL H6 / NISSAN / RENAULT POUZE • FORD / HAVAL H6 / NISSAN / RENAULT IBA • FORD / HAVAL H6 / NISSAN / RENAULT ALLEEN • FORD / HAVAL H6 / NISSAN / RENAULT BARA • KUN FORD / HAVAL H6 / NISSAN / RENAULT • FORD / HAVAL H6 / NISSAN / RENAULT ТІЛЬКИ • VAIN FORD / HAVAL H6 / NISSAN / RENAULT

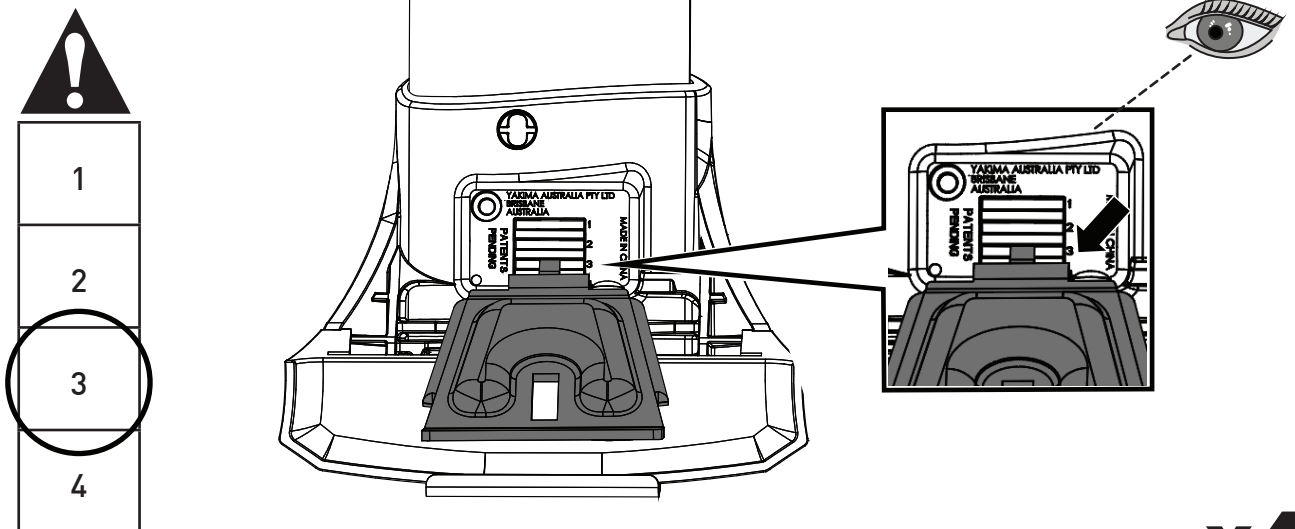
# 12a



x4

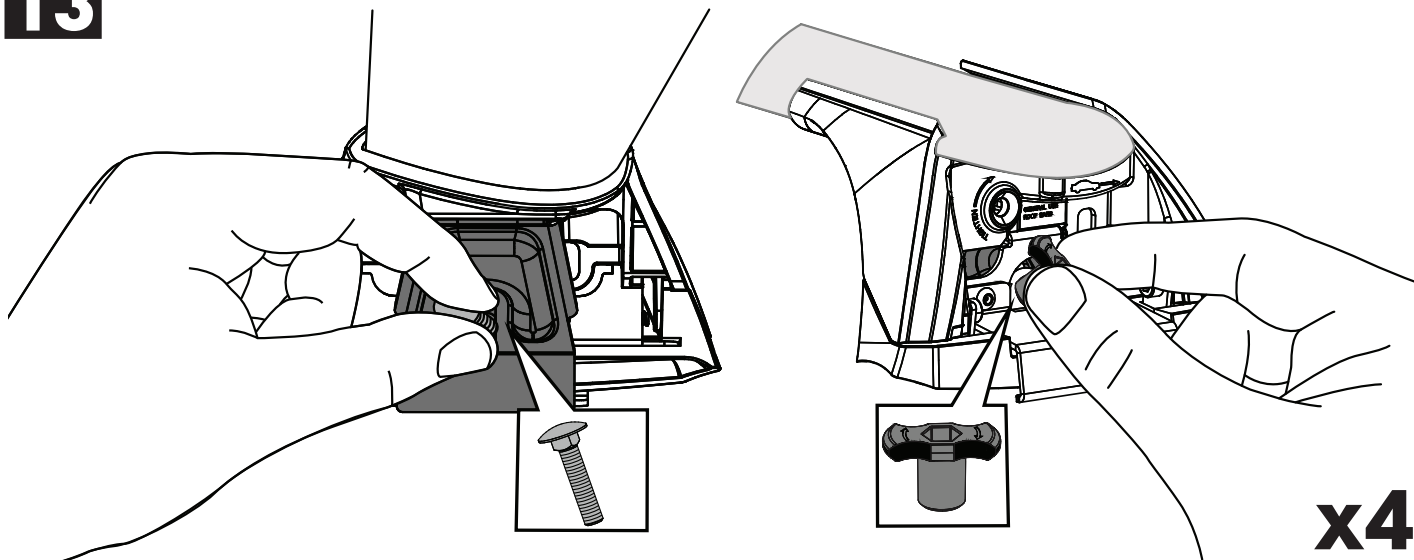
HAVAL JOLION ONLY • HAVAL JOLION NUR • HAVAL JOLION SOLAMENTE • HAVAL JOLION SEULEMENT • HAVAL JOLION BARE • HAVAL JOLION SOMENTE • SOLO HAVAL JOLION • HAVAL JOLION TYLKO • HAVAL JOLION POUZE • HAVAL JOLION IBA • HAVAL JOLION ALLEEN • HAVAL JOLION BARA • KUN HAVAL JOLION • HAVAL JOLION ТІЛЬКИ • VAIN HAVAL JOLION

# 12b

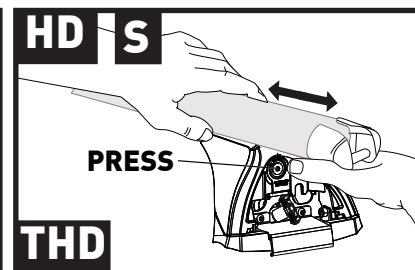
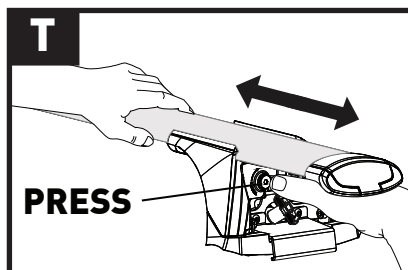
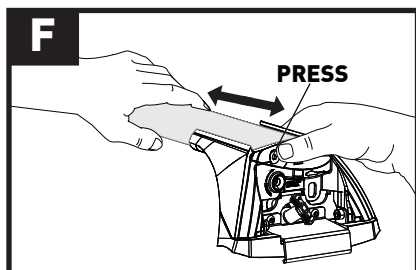


x4

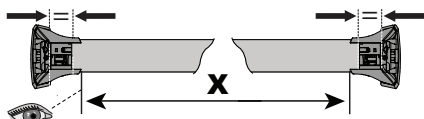
**13**



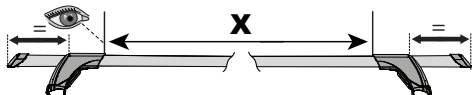
**14**



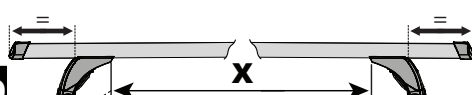
**F**



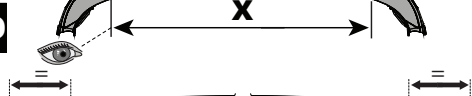
**T**



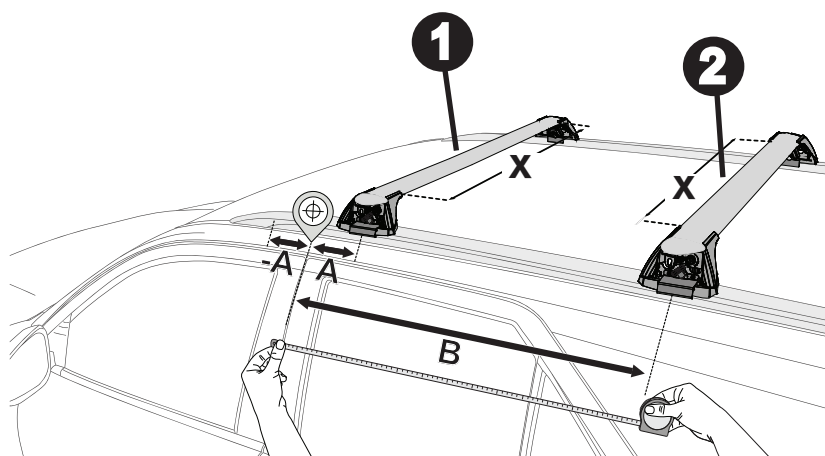
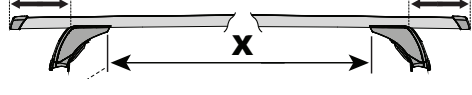
**HD**





**THD**

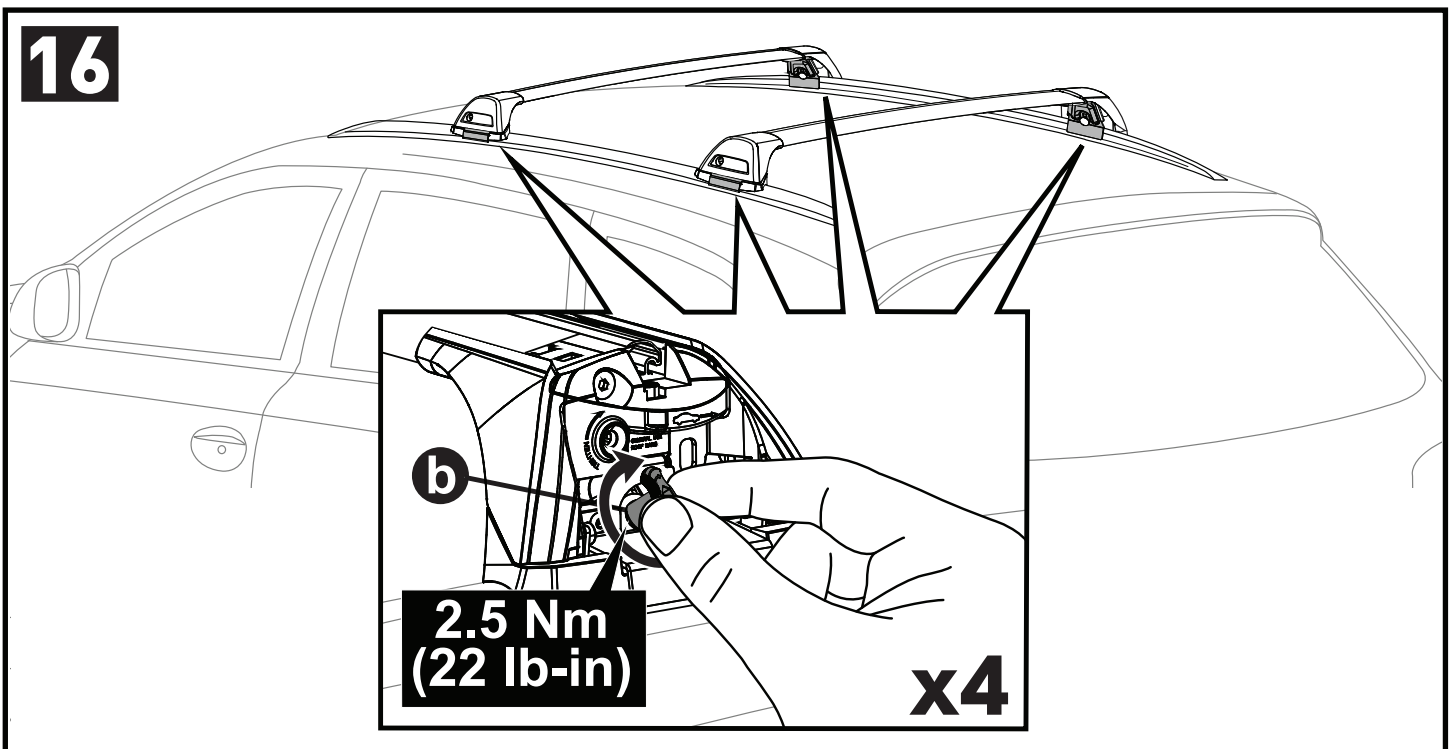
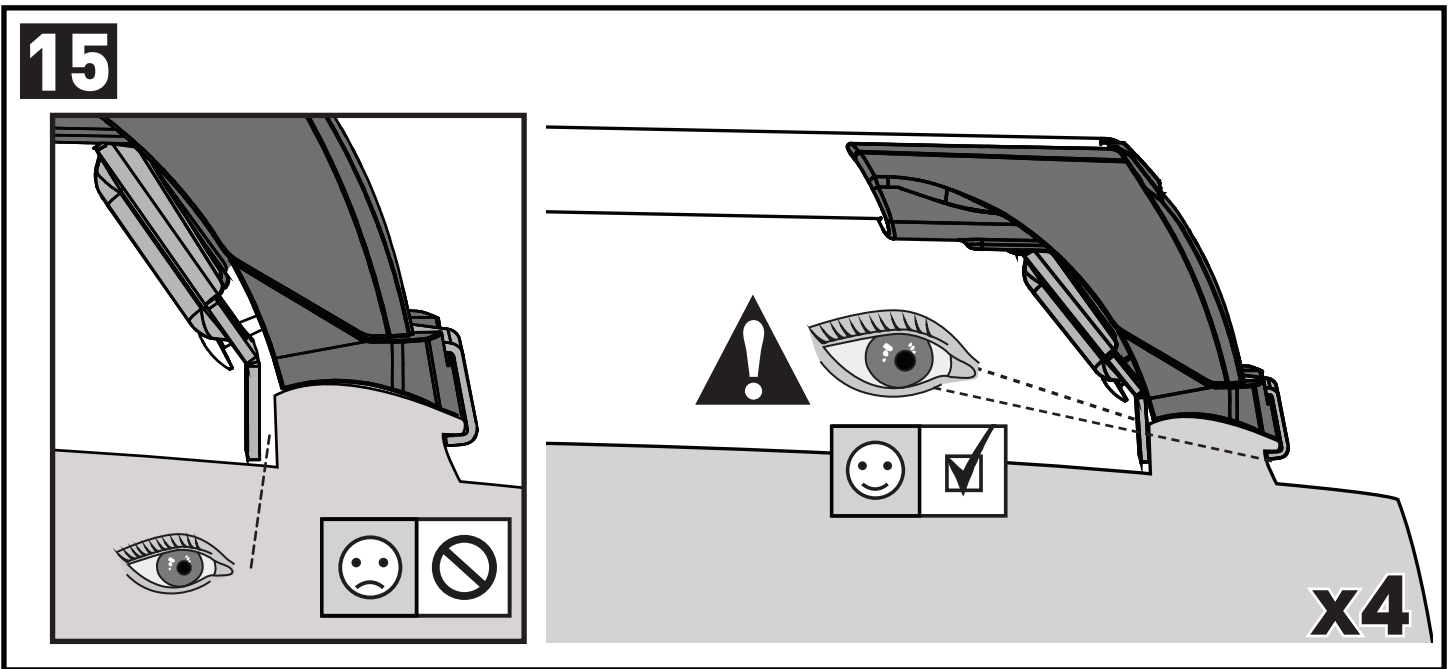
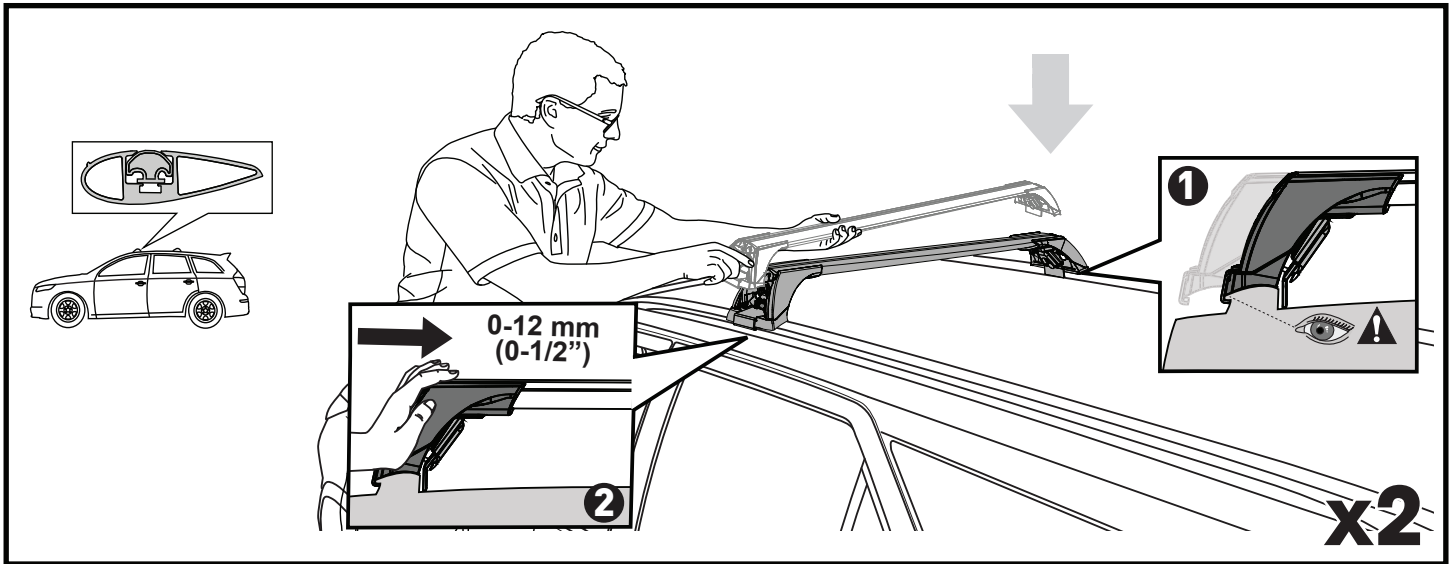


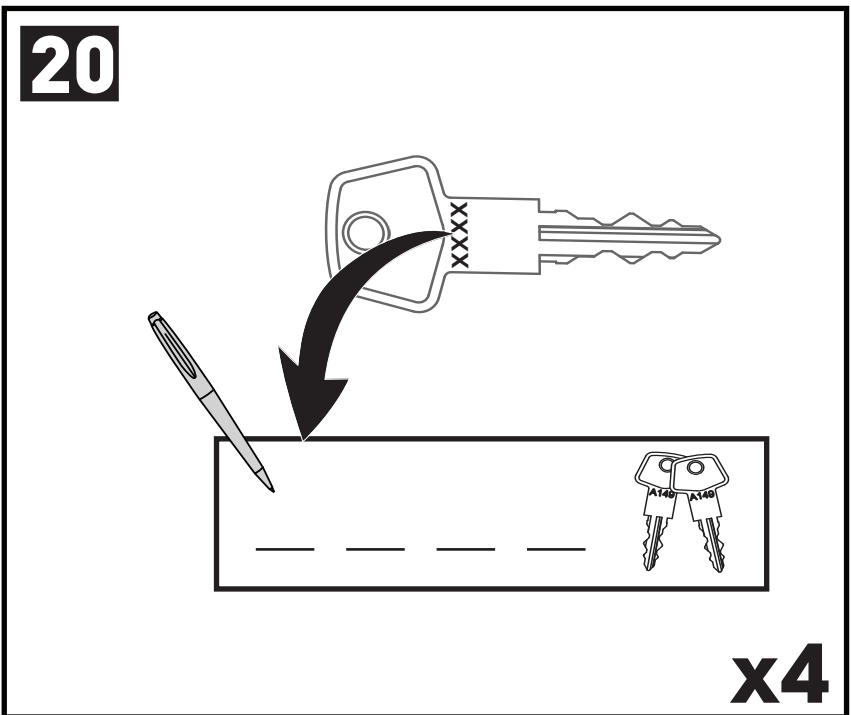
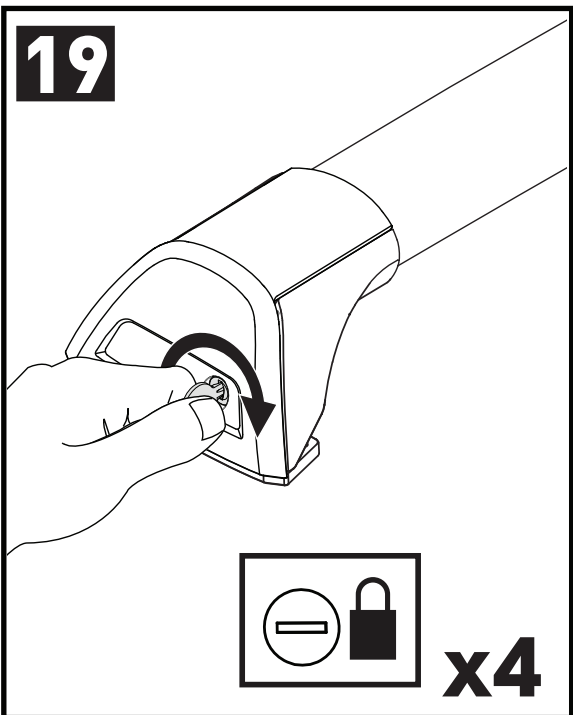
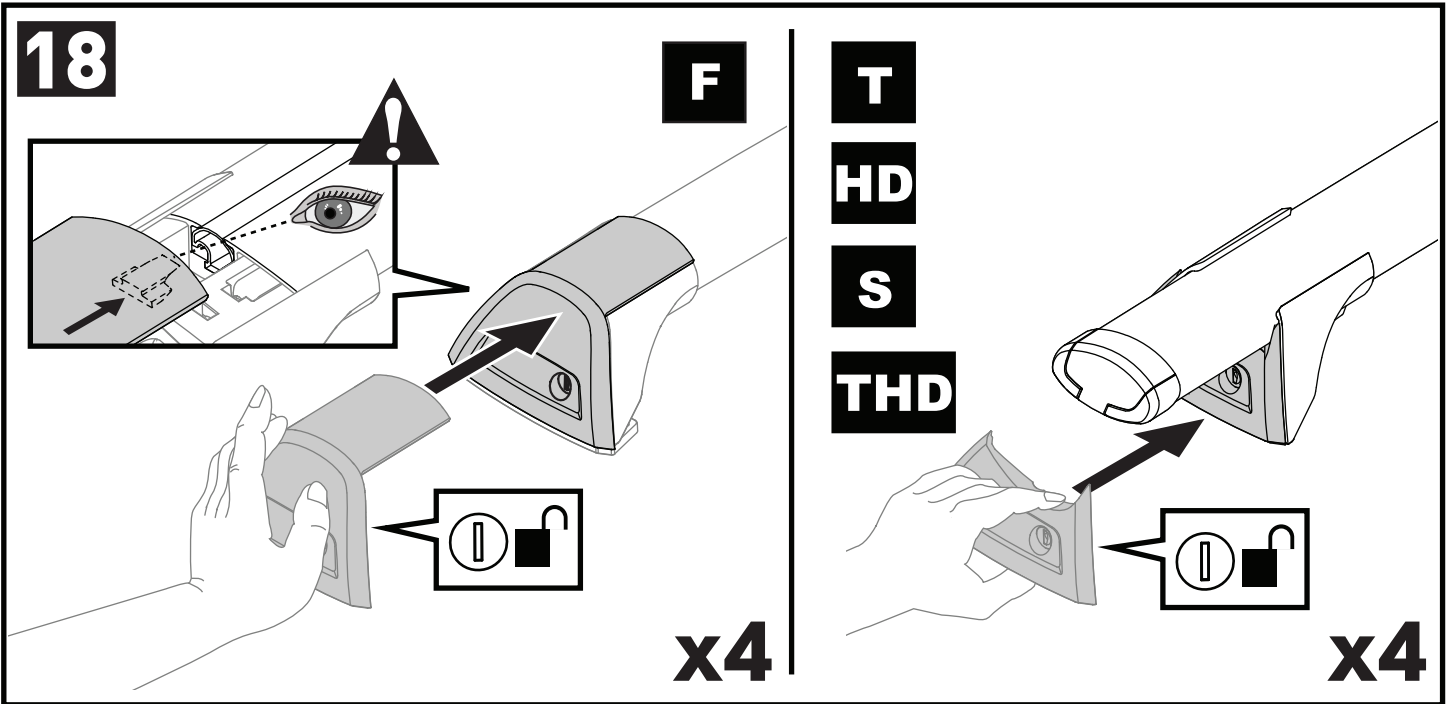
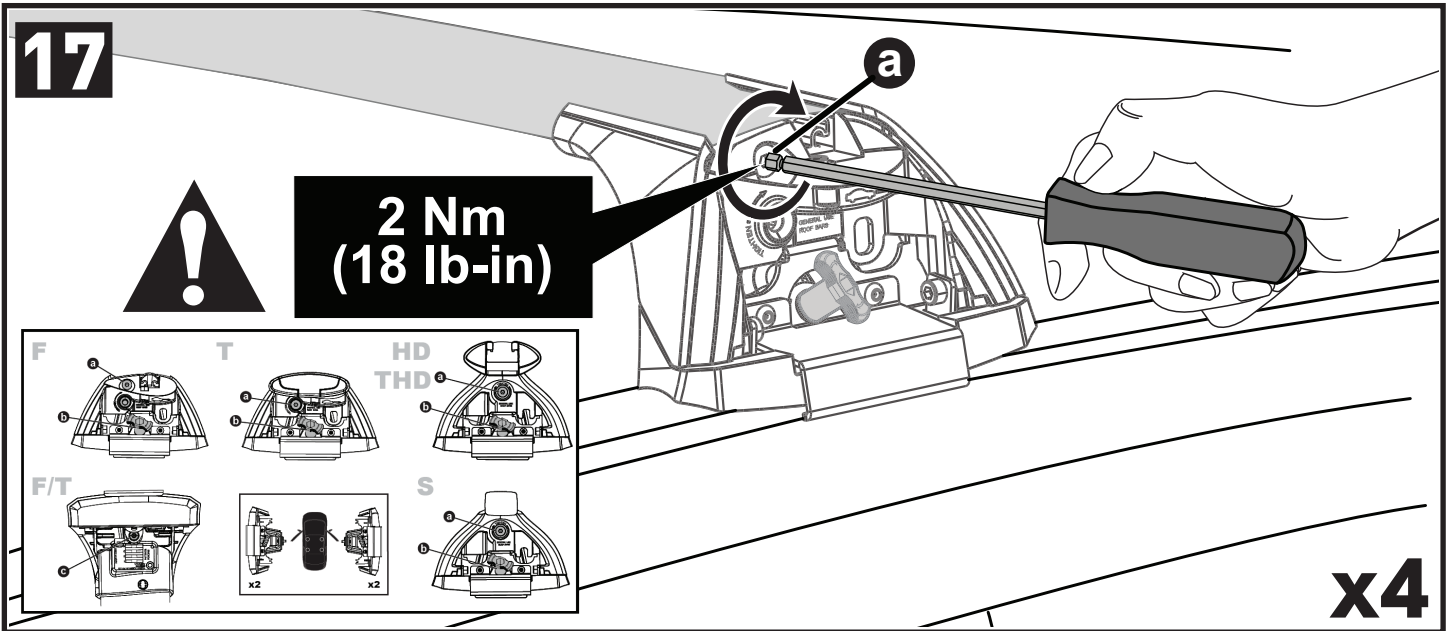
**S**

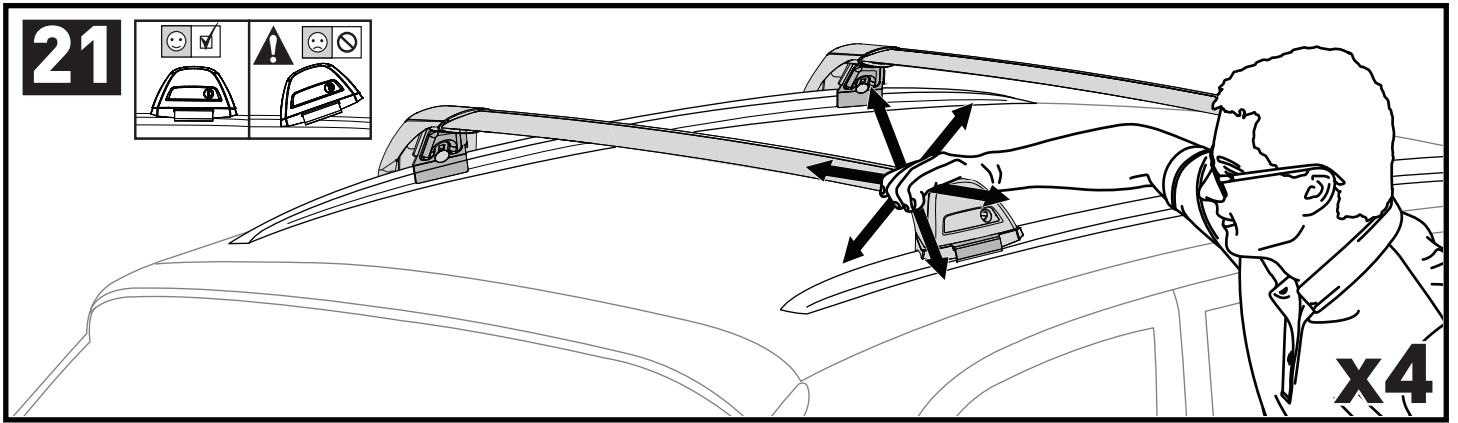
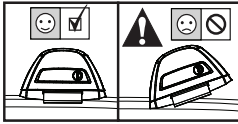


		1	2	A	B
Ford Focus, 5dr Estate 18+	EU	X = 810 mm (31 7/8")	X = 795 mm (31 1/4")	-A = 60 mm (2 3/8")	B = 690 mm (27 1/8")
Ford Focus, 5dr Wagon 18+	NZ	X = 810 mm (31 7/8")	X = 795 mm (31 1/4")	-A = 60 mm (2 3/8")	B = 690 mm (27 1/8")
Ford Focus, 5dr Wagon Apr 19+	AU	X = 810 mm (31 7/8")	X = 795 mm (31 1/4")	-A = 60 mm (2 3/8")	B = 690 mm (27 1/8")
Haval H6, 5dr SUV 21+	EU	X = 920 mm (36 1/4")	X = 870 mm (34 1/4")	-A = 50 mm (2")	B = 700 mm (27 1/2")
Haval H6, 5dr SUV May 21+	AU, NZ	X = 920 mm (36 1/4")	X = 870 mm (34 1/4")	-A = 50 mm (2")	B = 700 mm (27 1/2")
Haval Jolion, 5dr SUV 21+	EU	X = 855 mm (33 5/8")	X = 815 mm (32 1/8")	-A = 30 mm (1 1/8")	B = 720 mm (28 3/8")
Haval Jolion, 5dr SUV May 21+	AU, NZ	X = 855 mm (33 5/8")	X = 815 mm (32 1/8")	-A = 30 mm (1 1/8")	B = 720 mm (28 3/8")
Nissan Qashqai, 5dr SUV 23+	AU, EU, NZ	X = 900 mm (35 3/8")	X = 820 mm (32 1/4")	-A = 125 mm (4 7/8")	B = 570 mm (22 1/2")
Renault Scenic E-Tech, 5dr SUV 24+	EU	X = 865 mm (34")	X = 835 mm (32 7/8")	-A = 80 mm (3 1/8")	B = 670 mm (26 3/8")



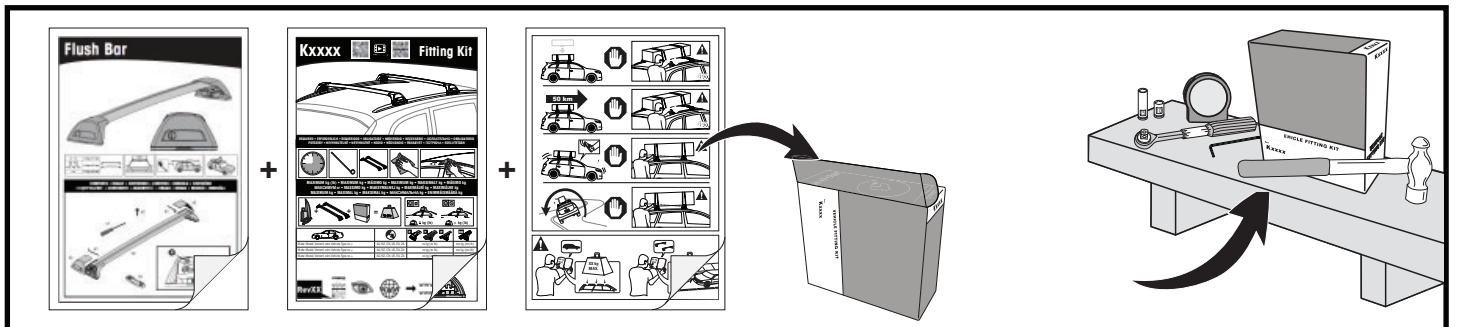
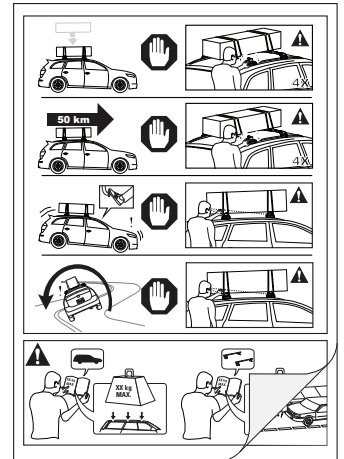




**21**

**ATTENTION • ACHTUNG • ATENCIÓN • ATTENTION • OPPMERKSOMHET • ATENÇÃO • ATTENZIONE • UWAGA  
UPOZORNĚNÍ • UPOZORNENIE • LET OP • UPPMÄRKSAMHET • OPMÆRKSOMHED • УВАГА • HUOMIO**

- EN** Please read safety and warranty booklet included with this product prior to use. For more information visit your local dealer.
- DE** Bitte lesen und beachten Sie die beiliegende Montageanleitung, Sicherheitshinweise und Garantiebedingungen bevor Sie das Produkt montieren/benutzen. Für weitere Informationen kontaktieren Sie bitte Ihren Händler.
- ES** Por favor, lea folleto de seguridad y garantía que se incluye con este producto antes de su uso. Para obtener más información, visite a su distribuidor local.
- FR** Veuillez lire attentivement le manuel de sécurité et de garantie avant utilisation. Pour plus d'informations, visitez votre concessionnaire local.
- NO** Vennligst les hefte om sikkerhet og garanti som er vedlagt dette produkt før det tas i bruk. For mer informasjon ta kontakt med din forhandler.
- PT** Por favor leia o manual de segurança e garantia incluído, antes de utilizar o produto. Para mais informações visite o seu revendedor local.
- IT** Si prega di leggere il libretto di sicurezza e garanzia incluso nel prodotto prima dell'uso. Per maggiori informazioni visita il rivenditore locale.
- PL** Proszę zapoznać się z warunkami gwarancji i bezpieczeństwa przed użyciem produktu. W celu uzyskania dodatkowych informacji proszę kontaktować się z najbliższym autoryzowanym punktem sprzedaży.
- CS** Před použitím si prosím přečtěte přiložené informace o bezpečnosti a záručních podmínkách. Pro více informací navštivte nejbližšího dealera.
- SK** Pred použitím si prosím prečítajte priložené informácie o bezpečnosti a záručných podmienkach. Pre viac informácií navštívte najbližšieho diera.
- NL** A.U.B. bijgesloten garantie- en veiligheidsinstructies grondig lezen voor gebruik van dit product. Voor meer informatie graag contact opnemen met uw dealer.
- SV** Var snäll och läs igenom säkerhets- och garantihäftet som medföljer produkten före användning. För mer information besök din lokala återförsäljare.
- DK** Læs venligst sikkerheds- og garantibogholderen, der følger med dette produkt, inden brug. For mere information besøg din lokale forhandler.
- UA** Будь ласка, ознайомтеся з броюрою безпеки та гарантії, включені до цього продукту перед використанням. Для отримання додаткової інформації відвідайте місцевого дилера.
- FI** Lue tämän tuotteen mukana toimitetut turvallisuus- ja takuu huoltopalvelut ennen käyttöä. Lisätietoja saat paikalliselta jälleenmyyjältä.



**ALL CONTENT SUBJECT TO YAKIMA AUSTRALIA PTY LTD COPYRIGHT © 2018**

Yakima Australia Pty Ltd  
17 Hinkler Court, Brendale  
QLD 4500, Australia  
1800 143 548  
www.prorack.com.au  
www.yakima.com.au

Yakima Products, Inc.  
4101 Kruse Way  
Lake Oswego, OR. 97035 USA  
888 925 4621  
www.yakima.com

WORKS WITH:  
**Prorack**  
WHISPBAR  
**YAKIMA**