

MAX kg



yakimaglobal.com

## EN CONTENTS

DE INHALT

ES CONTENIDO

FR CONTENU

NO INNHOLD

PT CONTEÚDO

IT CONTENUTO

PL ZAWARTOŚĆ

CS OBSAH

SK OBSAH

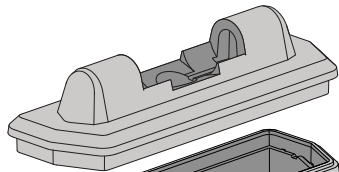
NL INHOUD

SV INNEHÅLL

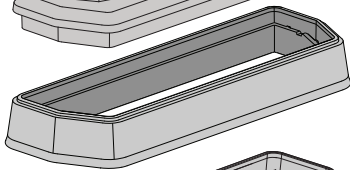
DK INDHOLD

UA ЗМІСТ

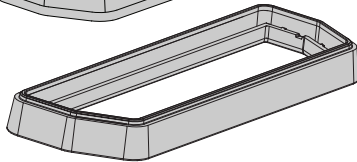
FI SISÄLLYS



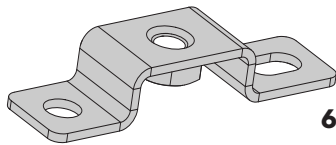
5023014 x6



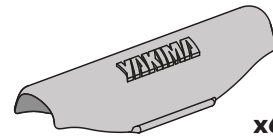
5023012 x4



5023138 x2

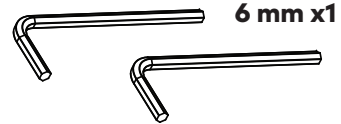


6100012486 x6

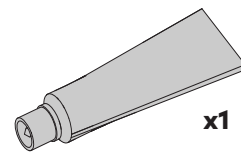


x6

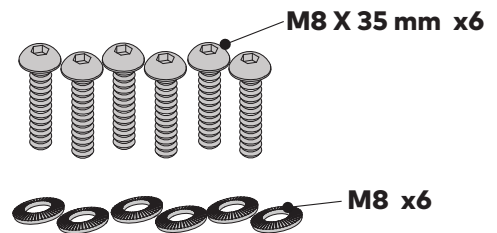
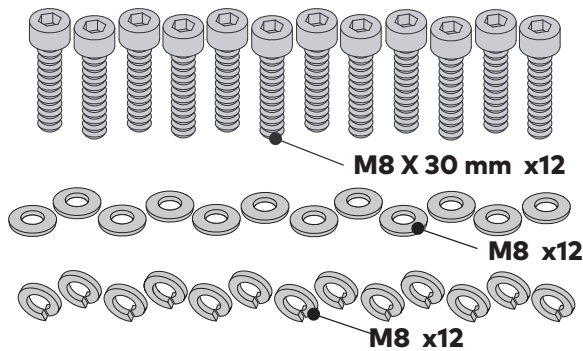
5 mm x1



6 mm x1



x1



**EN REQUIRED**

**DE** ERFORDERLICH

**NO** NØDVENDIG

**PL** POTRZEBY

**NL** NODIG

**UA** ПОТРІБНА

**ES** REQUERIDOS

**PT** NECESSÁRIO

**CS** NEVYHNUTELNÉ

**SV** NÖDVÄNDIG

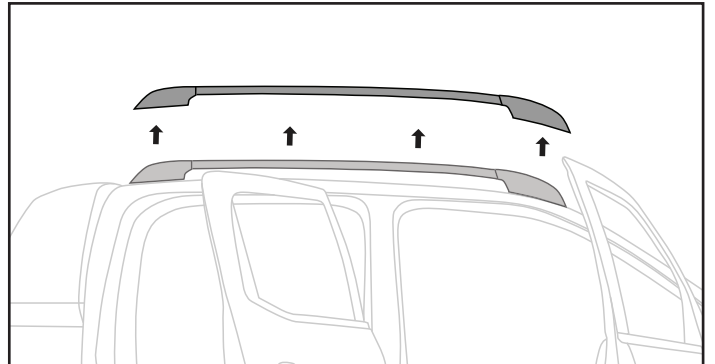
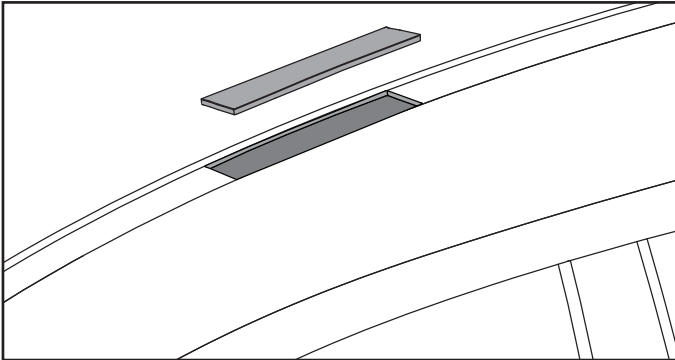
**FI** EDELLYTETÄÄN

**FR** OBLIGATOIRE

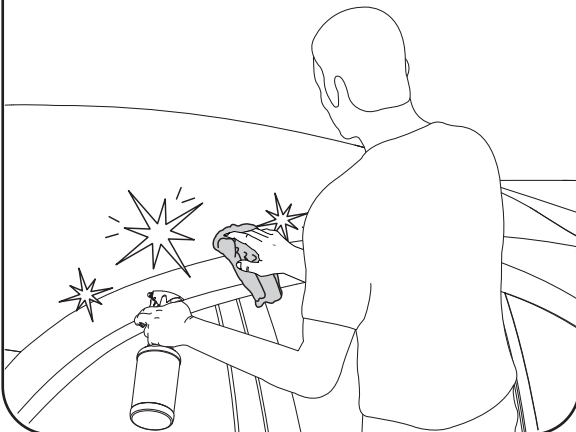
**IT** OBBLIGATORIO

**SK** NEVYHNUTNÉ

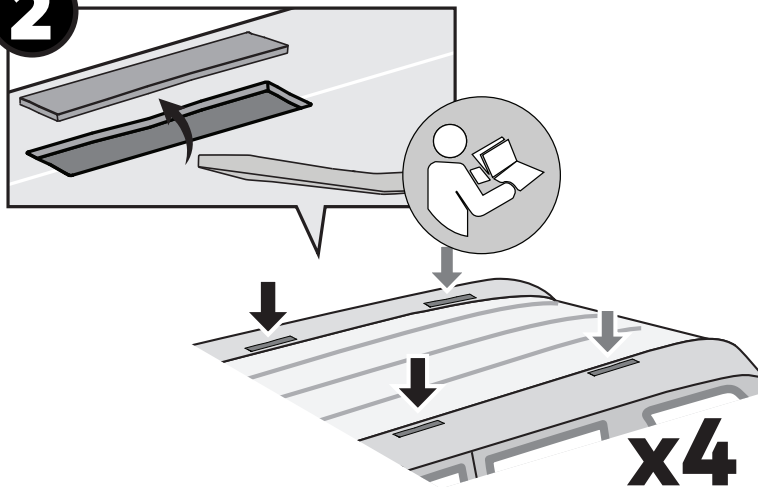
**DK** PÅKRÆVET



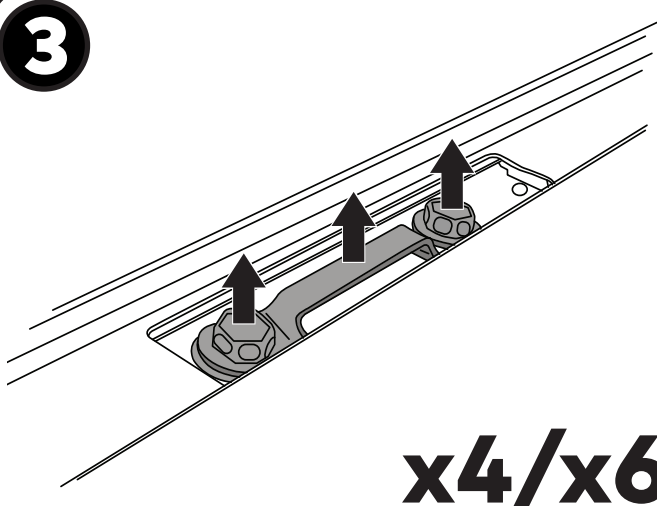
**1**



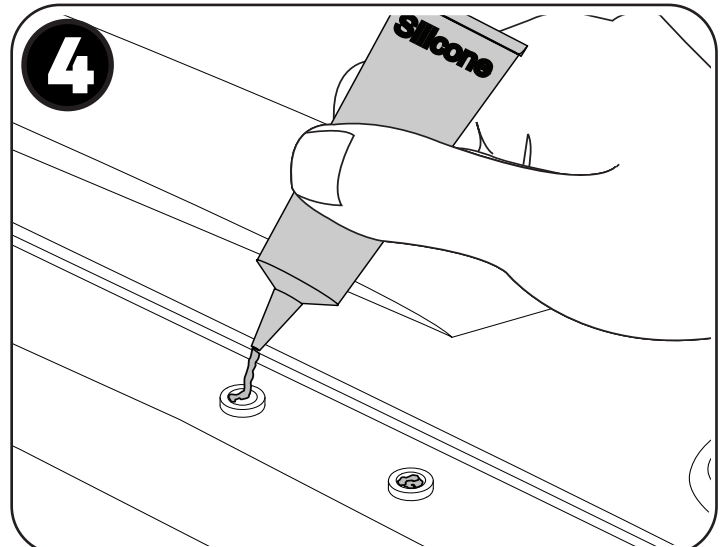
**2**

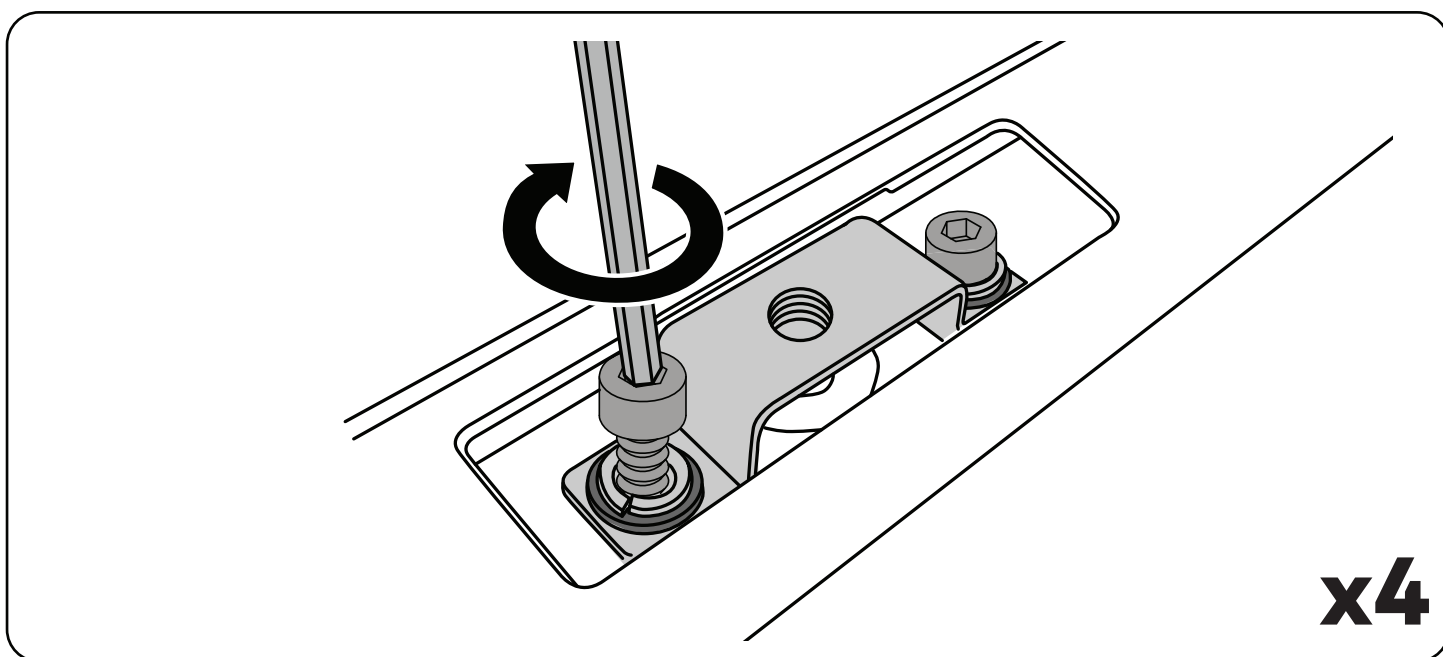
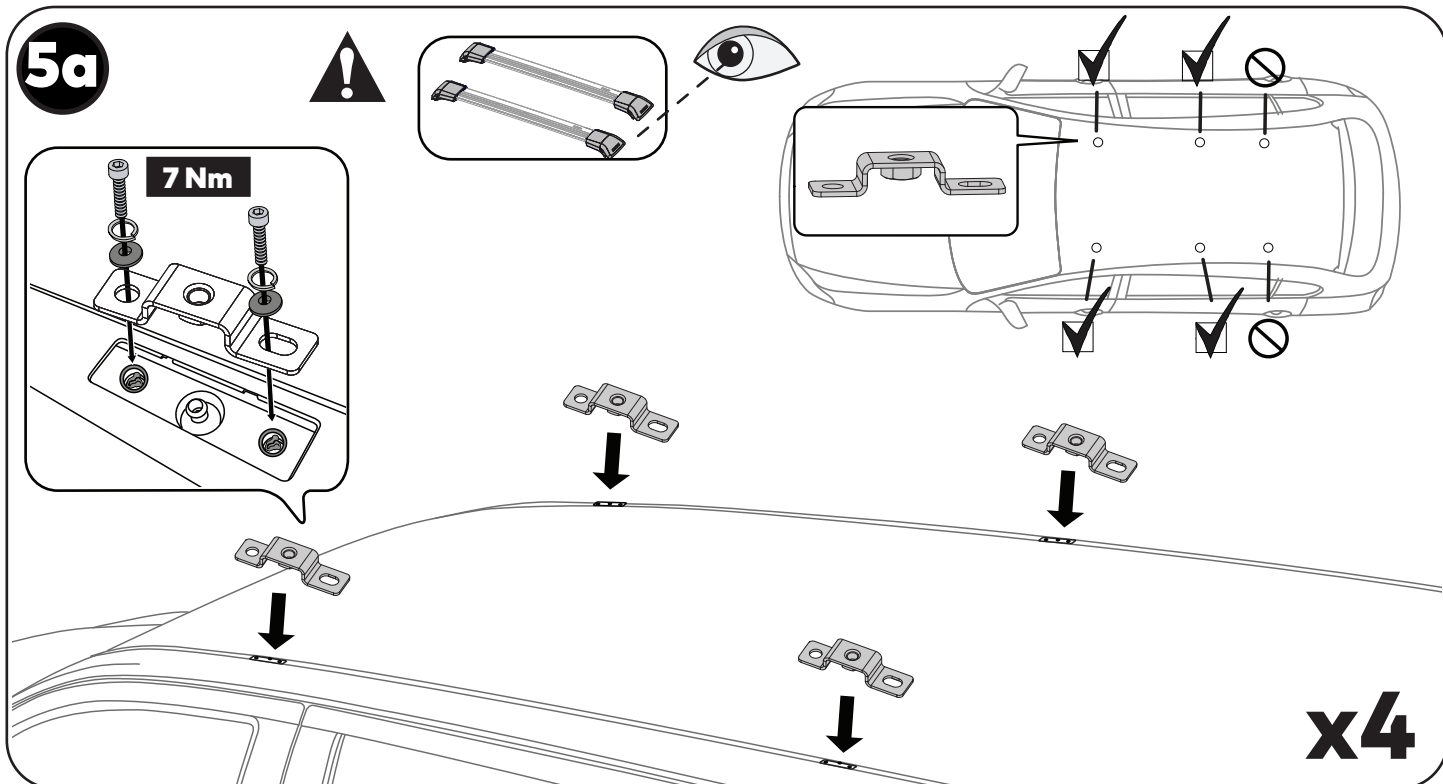


**3**



**4**





**EN INSTALL THE FRONT AND REAR LANDING PADS. (2 BAR)**

**DE** INSTALLIEREN DER VORDEREN UND HINTEREN LANDING PADS. (2 STANGEN)

**ES** INSTALAR LAS BASES DE FIJACIÓN DELANTERAS Y TRASERAS (2 BAR)

**FR** INSTALLATION DES SUPPORTS DE FIXATION AVANT ET ARRIÈRE (DEUX BARRES)

**NO** INSTALLER DEI FREMRE OG BAKRE LANDING PADS. (2 BAR)

**PT** INSTALE OS LANDING PADS DIANTEIROS E TRASEIROS. (2 BAR)

**IT** INSTALLARE I LANDING PAD ANTERIORI E POSTERIORI. (2 BARRE)

**PL** ZAMONTOWAĆ MOCOWANIA PRZEDNIE I TYLNE. (2 POPRZECZKI)

**CS** NAINSTALUJTE PŘEDNÍ A ZADNÍ DOSEDACÍ PODLOŽKY. (2 BAR)

**SK** NAINŠTALUJTE PREDNÉ A ZADNÉ PRISTÁVACIE PODLOŽKY. (2 STĹPEC)

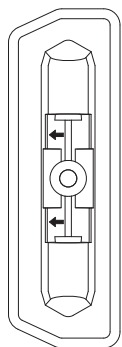
**NL** DE VOORSTE EN ACHTERSTE PADS INSTALLEREN (2 BAR)

**SV** MONTERA LANDING PADS FRAM OCH BAK. (2 BAR)

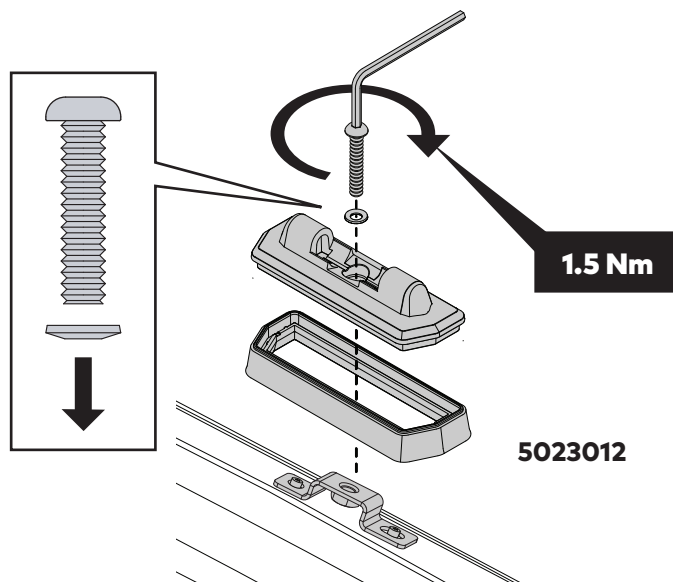
**DK** MONTERING AF DE FORRESTE OG BAGERSTE LANDING PADS. (2 BAR)

**UA** ВСТАНОВИТЬ ПЕРЕДНІЙ ТА ЗАДНІЙ ОПОРНІ ЕЛЕМЕНТИ LANDING PAD. (2 ПЛАНКИ)

**FI** ASENNÄ KIINNITYSALUSTAT ETEEN JA TAAKSE. (2 KATTOPYLVÄSTÄ)



- EN**
- For the front and rear mounting points, use the **tall pads** and conical washer with the base.
  - Refer to the arrows inside the bases and orient them so that the arrows face outward from the vehicle.
  - Use the 5 mm hex wrench to install the pad, base, conical washer oriented as pictured, and the bolt as shown.
  - Fully tighten the long bolt.



- DE**
- Verwenden Sie für die vorderen und hinteren Befestigungspunkte die großen Pads und die konische Unterlegscheibe mit der Basis.
  - Orientieren Sie sich an den Pfeilen im Inneren der Basis und richten Sie sie so aus, dass die Pfeile vom Fahrzeug nach außen zeigen.
  - Verwenden Sie den 5-mm-Inbusschlüssel, um das Pad, die Basis, die konische Unterlegscheibe (wie abgebildet) und die Schraube (wie dargestellt) zu installieren.
  - Ziehen Sie die lange Schraube vollständig an.

- ES**
- Para los puntos de montaje delanteros y traseros, utilice las bases altas y la arandela cónica junto con el soporte.
  - Consulte las flechas situadas dentro de los soportes y orientélos de modo que las flechas apunten hacia afuera del vehículo.
  - Utilice la llave de cabeza hexagonal de 5 mm para instalar la base con la arandela cónica orientada conforme a la imagen y el perno tal y como se muestra.
  - Apriete al máximo el perno largo.

- FR**
- Pour les points de montage avant et arrière, utilisez les supports longs et la rondelle conique avec la base.
  - Localisez les flèches à l'intérieur des bases et orientez-les vers l'extérieur du véhicule.
  - Utilisez la clé hexagonale de 5 mm pour installer le support, la base, la rondelle conique, orientée comme indiqué, et le boulon conformément à l'illustration.
  - Serrez complètement le boulon long.

- NO**
- For dei fremre og bakre monteringspunktene, bruk dei høye putene og den koniske skive med basen.
  - Plasser pilene på innsida av basene og orienter dei slik at pilene vender utover frå køretøyet.
  - Bruk den 5 mm store unbrakonøkkelen til å installere puten, basen, den koniske skive orientert som avbildet, og bolten som vist.
  - Stram heilt til den lange bolten.

- PT**
- Para os pontos de fixação dianteiros e traseiros, utilize os suportes altos e a anilha cônica com a base.
  - Verifique as setas no interior das bases e posicione-as de forma a que as setas fiquem viradas para fora do veículo.
  - Utilize a chave sextavada de 5 mm para instalar o suporte, a base, a anilha cônica, bem como o parafuso, conforme apresentado.
  - Aperte totalmente o parafuso comprido.

- CS**
- Pro přední a zadní montážní body použijte vysoké podložky a kónickou podložku se základnou.
  - Řiďte se šipkami uvnitř základen a nasměrujte je tak, aby šipky směřovaly ven od vozidla.
  - Pomocí šestihraného klíče 5 mm namontujte podložku, základnu, kónickou podložku nasměrovanou podle obrázku a šroub podle obrázku.
  - Zcela utáhněte dlouhý šroub.

**x4**

- SK**
- Predné a zadné montážne body použite vysoké podložky a kužeľovú podložku so základňou.
  - Pozrite si šípky vo vnútri podstavcov a orientujte ich tak, aby smerovali von z vozidla.
  - Pomocou šesťhranného kľúča 5 mm nainštalujte podložku, základňu, kužeľovú podložku orientovanú podľa obrázka a skrutku podľa obrázka.
  - Dlhú skrutku úplne utiahnite.

- NL**
- Gebruik voor de montagepunten aan de voor- en achterkant de hoge pads en de conische ring met het onderstel.
  - Raadpleeg de pijlen in de onderstellen en richt ze zo dat de pijlen vanuit het voertuig naar buiten wijzen.
  - Gebruik de 5 mm inbussleutel om het kussen, het onderstel, de conische ring te installeren zoals afgebeeld, en de bout zoals afgebeeld.
  - Draai de lange bout volledig vast.

- SV**
- För de främre och bakre monteringspunkterna, använd de höga padsen och den koniska brickan med basen.
  - Se pilarna inuti baserna och rikta dem så att pilarna är vända utåt från fordonet.
  - Använd 5 mm insexnyckeln för att installera paden, basen, den koniska brickan orienterad som bilden, och bulten enligt bilden.
  - Dra åt den långa bulten helt.

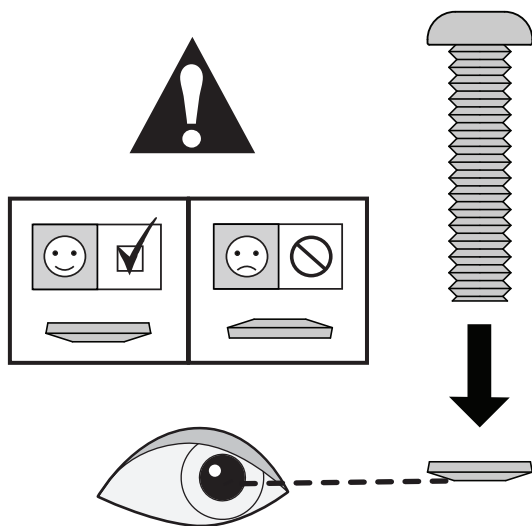
- DK**
- Til for- og bagmonteringspunkterne skal du bruge de høje puder og den koniske skive med basen.
  - Se pilene inde i baserne og vend dem, så pilene vender udad fra køretøjet.
  - Brug 5 mm unbrakonøglen til at montere puden, basen, den koniske skive vendt som vist og bolten som vist.
  - Stram den lange bolt helt.

- IT**
- Per i punti di montaggio anteriori e posteriori, utilizzare i pad alti e la rondella conica con la base.
  - Fare riferimento alle frecce all'interno delle basi e orientarle in modo che siano rivolte verso l'esterno del veicolo.
  - Utilizzare la chiave esagonale da 5 mm per installare il pad, la base, la rondella conica orientata come in figura e il bullone come indicato.
  - Serrare completamente il bullone lungo.

- PL**
- W przypadku przedniego i tylnego punktu mocowania użyć wysokich mocowań i podkładek stożkowych z podstawą.
  - Ustawić je tak, aby strzałki wewnątrz podstaw były skierowane na zewnątrz pojazdu.
  - Użyć klucza imbusowego 5 mm, aby zamontować mocowanie, podstawę, podkładkę stożkową ustawioną jak na rysunku i śrubę.
  - Dokręcić długą śrubę.

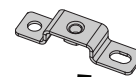
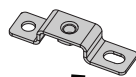
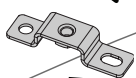
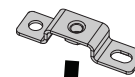
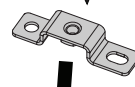
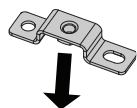
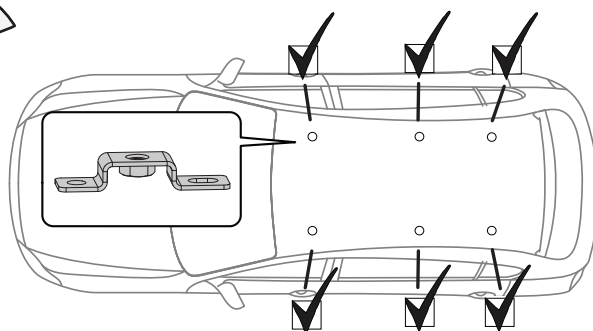
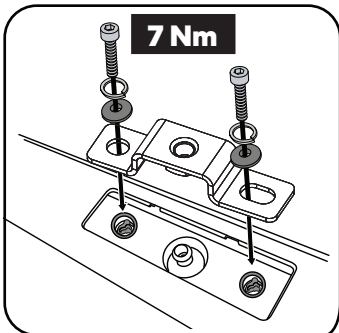
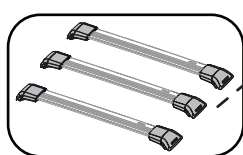
- UA**
- Для передньої та задньої точок кріплення використовуйте високі опори і конічну шайбу з основою.
  - Подивіться на стрілки всередині основ і розташуйте їх так, щоб стрілки дивилися назовні від автомобіля.
  - Використовуйте шестигранний ключ на 5 мм, щоб встановити опору, основу, конічну шайбу, орієнтовану згідно рисунку, і болт, як показано на рисунку.
  - Повністю затягніть довгий болт.

- FI**
- Käytä kiinnitykseen edessä ja takana olevissa kiinnityskohdissa korkeita kiinnikkeitä ja kartiomaista aluslevyä sekä alustaa.
  - Suuntaa alustan sisässä olevat nuolet siten, että ne osoittavat ajoneuvosta ulospäin.
  - Asenna kiinnike, alusta, kuvan mukaisesti suunnattu kartiomainen aluslevy ja kiinnitysruuvi kuvatusti 5 mm:n kuusiokoloavaimella.
  - Kiristä pitkä kiinnitysruuvi kokonaan.

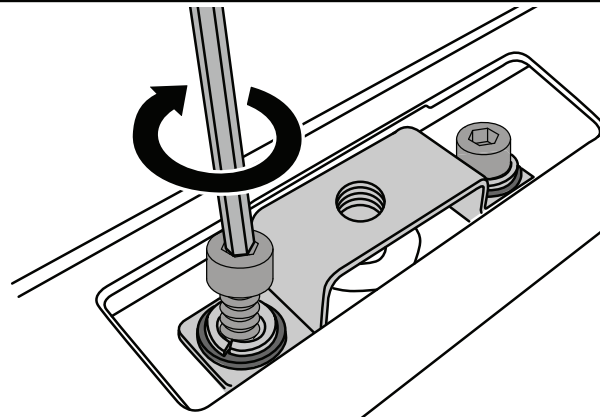


**x4**

**5b**



**x6**



**x6**

**EN INSTALL THE CENTER LANDING PADS. (3 BAR)**

**DE** INSTALLIEREN DER MITTLEREN LANDING PADS. (3 STANGEN)

**ES** INSTALAR LAS BASES DE FIJACIÓN CENTRALES (3 BAR)

**FR** INSTALLATION DES SUPPORTS DE FIXATION CENTRAUX (TROIS BARRES)

**NO** INSTALLER DEI MIDTRE LANDING PADS. (3 BAR)

**PT** INSTALE OS LANDING PADS CENTRAIS. (3 BAR)

**IT** INSTALLARE I LANDING PAD CENTRALI. (3 BARRE)

**PL** ZAMONTOWAĆ MOCOWANIE ŚRODKOWE. (3 POPRZECZKI)

**CS** NAINSTALUJTE STŘEDOVÉ DOSEDACÍ PODLOŽKY. (3 BAR)

**SK** NAINŠTALUJTE STREDOVÉ PRISTÁVACIE PODLOŽKY. (3 STĹPEC)

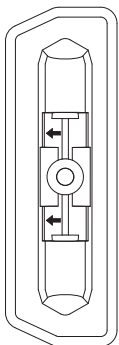
**NL** DE MIDDELSTE PADS INSTALLEREN (3 BAR)

**SV** INSTALLERA DE MITTERSTA LANDING PADSEN. (3 BAR)

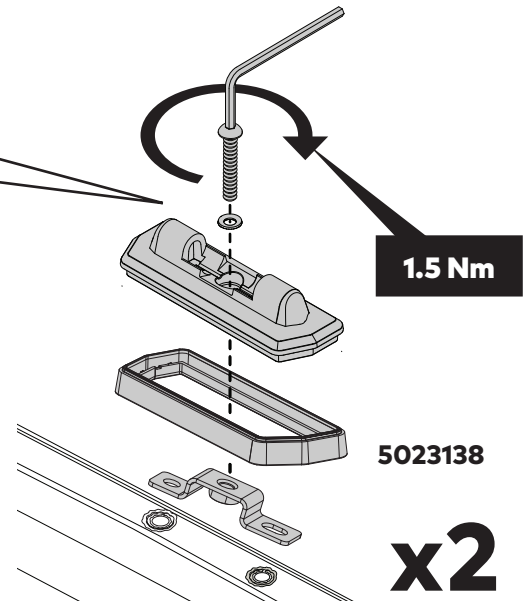
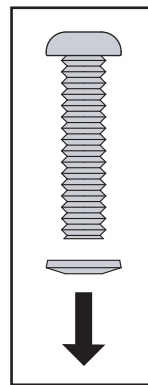
**DK** MONTERING AF DE MIDTERSTE LANDING PADS. (3 BAR)

**UA** ВСТАНОВІТЬ ЦЕНТРАЛЬНІ ОПОРНІ ЕЛЕМЕНТИ LANDING PAD. (3 ПЛАНКИ)

**FI** ASENNÄ KIINNITYSALUSTAT KESKELLE. (3 KATTOPYLVÄSTÄ)



- EN**
- For the center mounting points, use the **short pads** and conical washer with the base.
  - Refer to the arrows inside the bases and orient the bases so that the arrows face outward from the vehicle.
  - Use the 5 mm hex wrench to install the pad, base, conical washer oriented as pictured, and the bolt as shown.
  - Fully tighten the long bolt.



- DE**
- Verwenden Sie für die mittleren Befestigungspunkte die kurzen Pads und die konische Unterlegscheibe mit der Basis.
  - Orientieren Sie sich an den Pfeilen im Inneren der Basis und richten Sie die Basis so aus, dass die Pfeile vom Fahrzeug nach außen zeigen.
  - Verwenden Sie den 5-mm-Inbusschlüssel, um das Pad, die Basis, die konische Unterlegscheibe (wie abgebildet) und die Schraube (wie dargestellt) zu installieren.
  - Ziehen Sie die lange Schraube vollständig an.

- NO**
- For dei midtre monteringspunkta, bruk dei korte putene og den koniske skiva med basen.
  - Plasser pilene på innsida av basane og orienter basane slik at pilene vender utover frå køyretøyet.
  - Bruk den 5 mm store unbrakonøkkelen til å installere puta, basen, den koniske skiva orientert som avbilda, og bolten som vist.
  - Stram heilt til den lange bolten.

- ES**
- Para los puntos de montaje centrales, utilice las bases cortas y la arandela cónica junto con el soporte.
  - Consulte las flechas situadas dentro de los soportes y orientelos de modo que las flechas apunten hacia afuera del vehículo.
  - Utilice la llave de cabeza hexagonal de 5 mm para instalar la base con la arandela cónica orientada conforme a la imagen y el perno tal y como se muestra.
  - Apriete al máximo el perno largo.

- PT**
- Para os pontos de fixação centrais, utilize os suportes baixos e a anilha cônica com a base.
  - Verifique as setas no interior das bases e posicione-as de forma a que as setas fiquem viradas para fora do veículo.
  - Utilize a chave sextavada de 5 mm para instalar o suporte, a base, a anilha cônica, bem como o parafuso, conforme apresentado.
  - Aperte totalmente o parafuso comprido.

- FR**
- Pour les points de montage centraux, utilisez les supports courts et la rondelle conique avec la base.
  - Localisez les flèches à l'intérieur des bases et orientez les bases de manière à ce que les flèches pointent vers l'extérieur du véhicule.
  - Utilisez la clé hexagonale de 5 mm pour installer le support, la base, la rondelle conique, orientée comme indiqué, et le boulon conformément à l'illustration.
  - Serrez complètement le boulon long.

- PL**
- W przypadku środkowego punktu mocowania użyć krótkich mocowań i podkładek stożkowych z podstawą.
  - Ustawić je tak, aby strzałki wewnątrz podstaw były skierowane na zewnątrz pojazdu.
  - Użyć klucza imbusowego 5 mm, aby zamontować mocowanie, podstawę, podkładkę stożkową ustawioną jak na rysunku i śrubę.
  - Dokręcić długą śrubę.

- CS**
- Pro středové montážní body použijte krátké podložky a kónickou podložku se základnou.
  - Řiďte se šipkami uvnitř základny a nasměrujte základny tak, aby šipky směřovaly ven od vozidla.
  - Pomocí šestihraného klíče 5 mm namontujte podložku, základnu, kónickou podložku nasměrovanou podle obrázku a šroub podle obrázku.
  - Zcela utáhněte dlouhý šroub.

- SK**
- Pre stredné montážne body použite krátke podložky a kužeľovú podložku so základňou.
  - Pozrite si šípky vo vnútri podstavcov a orientujte základne tak, aby šípky smerovali von z vozidla.
  - Pomocou šesťhranného kľúča 5 mm nainštalujte podložku, základňu, kužeľovú podložku orientovanú podľa obrázka a skrutku podľa obrázka.
  - Dlhú skrutku úplne utiahnite.

- NL**
- Gebruik voor de middelste montagepunten de korte pads en de conische ring met het onderstel.
  - Raadpleeg de pijlen in de onderstellen en richt de onderstellen zo dat de pijlen vanuit het voertuig naar buiten wijzen.
  - Gebruik de 5 mm inbussleutel om het kussen, het onderstel, de conische ring te installeren zoals afgebeeld, en de bout zoals afgebeeld.
  - Draai de lange bout volledig vast.

- IT**
- Per i punti di montaggio centrali, utilizzare i pad bassi e la rondella conica con la base.
  - Fare riferimento alle frecce all'interno delle basi e orientare le basi in modo che siano rivolte verso l'esterno del veicolo.
  - Utilizzare la chiave esagonale da 5 mm per installare il pad, la base, la rondella conica orientata come in figura e il bullone come indicato.
  - Serrare completamente il bullone lungo.

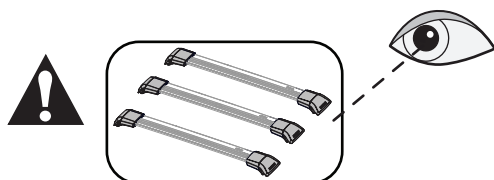
- SV**
- För de mittre monteringspunkterna, använd de korta padsen och den koniska brickan med basen.
  - Se pilarna inuti baserna och rikta baserna så att pilarna är vända utåt från fordonet.
  - Använd 5 mm insexnyckeln för att installera paden, basen, den koniska brickan orienterad som bilden, och bulten enligt bilden.
  - Dra åt den långa bulten helt.

- DK**
- Til de midterste monteringspunkter skal du bruge de korte puder og den koniske skive med basen.
  - Se pilene inde i baserne og vend dem, så pilene vender udad fra køretøjet.
  - Brug 5 mm unbrakonøglen til at montere pudren, basen, den koniske skive vendt som vist og boltene som vist.
  - Stram den lange bolt helt.

- UA**
- Для центральних точок кріплення використовуйте низькі опори і конічну шайбу з основою.
  - Подивіться на стрілки всередині основ і розташуйте основи так, щоб стрілки дивилися назовні від автомобіля.
  - Використовуйте шестигранний ключ на 5 мм, щоб встановити опору, основу, конічну шайбу, орієнтовану згідно рисунку, і болт, як показано на рисунку.
  - Повністю затягніть довгий болт.

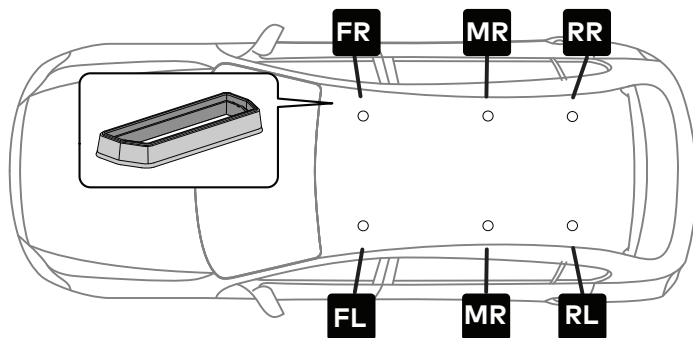
- FI**
- Käytä keskellä olevissa kiinnityskohdissa alustan kanssa lyhyitä kiinnikkeitä ja kartiomaista aluslevyä.
  - Suuntaa alustan sisässä olevat nuolet siten, että nuolet osoittavat ajoneuvosta ulospäin.
  - Asenna kiinnike, alusta, kuvan mukaisesti suunnattu kartiomainen aluslevy ja kiinnitysruuvi kuvastusti 5 mm:n kuusiokoloavaimella.
  - Kiristä pitkä kiinnitysruuvi kokonaan.

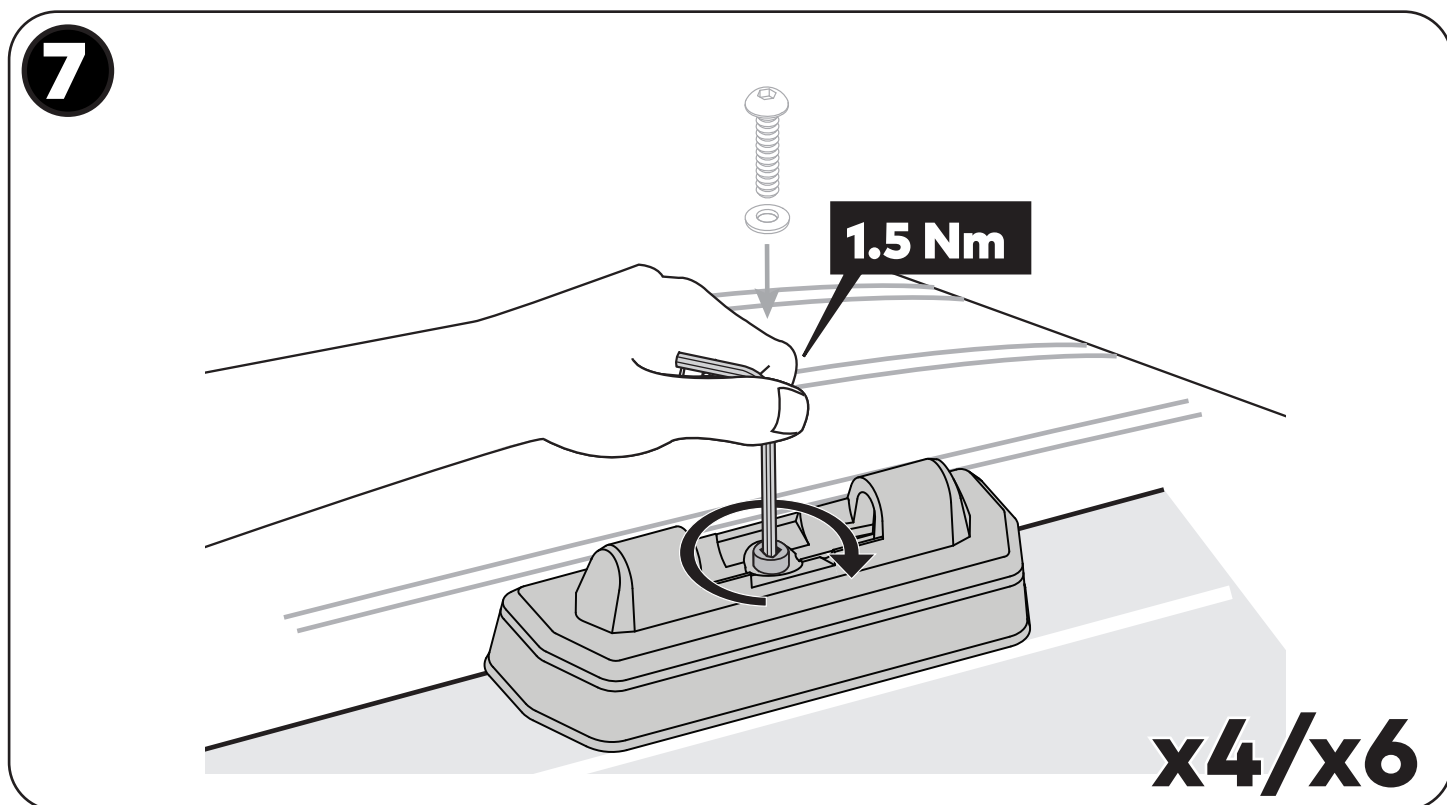
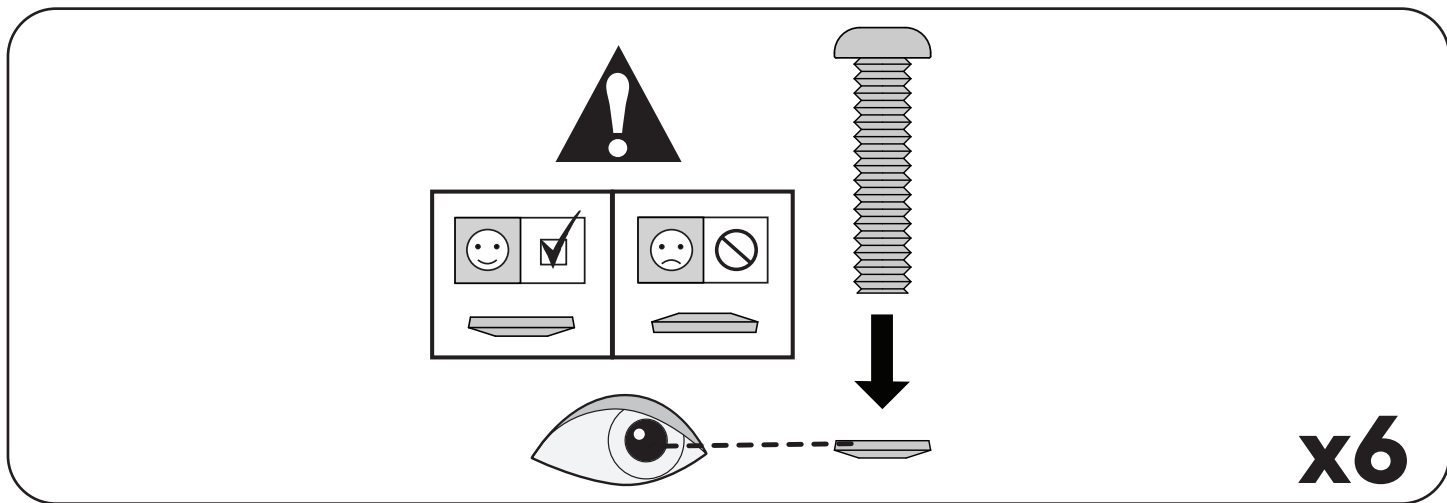
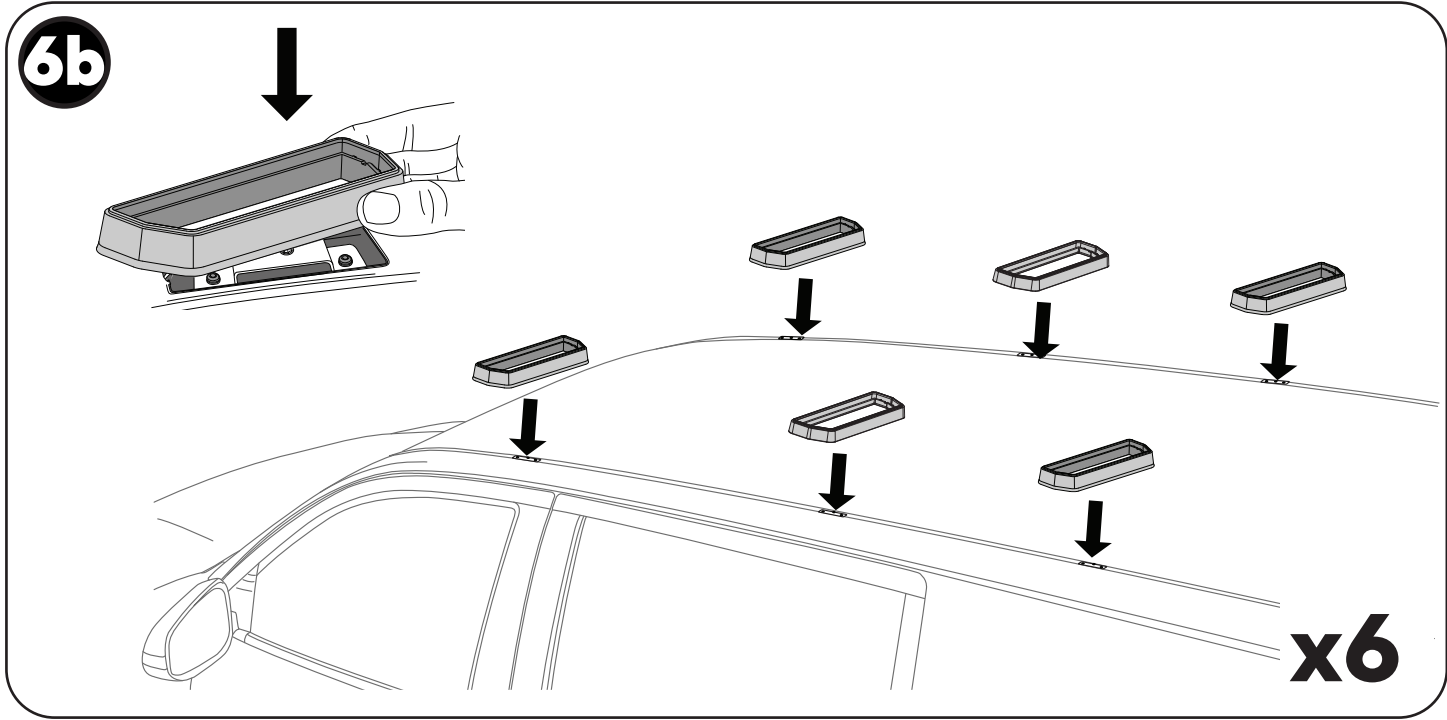
6a



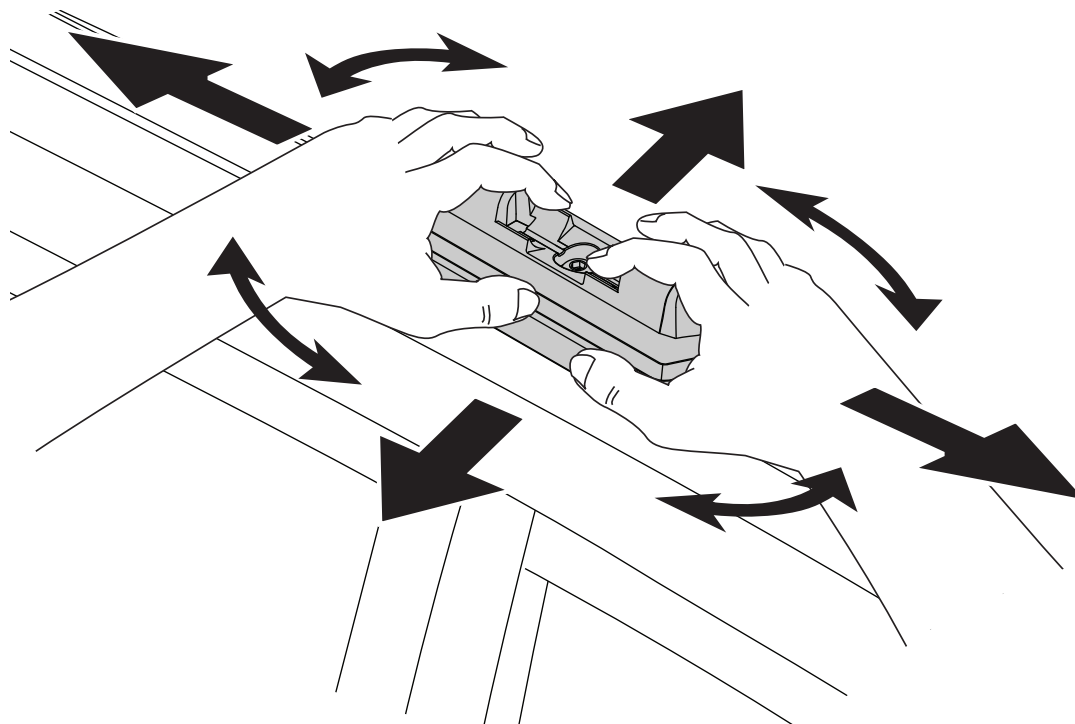
**FR/FL/RR/RL = 5023012**

**MR/ML = 5023138**







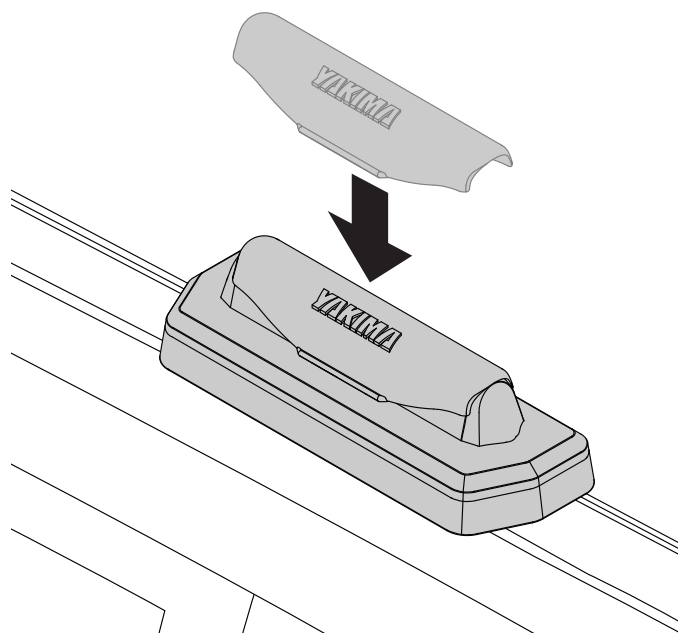
**8****EN TEST THE INSTALLATION****DE** TESTEN DER INSTALLATION**ES** PROBAR LA INSTALACIÓN**FR** TEST DE L'INSTALLATION**NO** KONTROLLER INSTALLASJONEN**PT** ITESTE A INSTALAÇÃO**IT** TESTARE L'INSTALLAZIONE**PL** PRZETESTOWAĆ MONTAŻ**CS** OTESTUJTE INSTALACI**SK** OTESTUJTE INŠTALÁCIU**NL** DE INSTALLATIE TESTEN**SV** TESTA INSTALLATIONEN**DK** TEST MONTERINGEN**UA** ПЕРЕБІПТЕ ЗМОНТОВАНУ КОНСТРУКЦІЮ**FI** TESTAA ASENNUS**EN Jostle and rotate the Landing Pad in all directions to ensure it is securely installed.****DE** Schieben und drehen Sie das Landing Pad in alle Richtungen, um sicherzustellen, dass es sicher installiert ist.**ES** Fuerce y rote la base de fijación en todas las direcciones para asegurar que esté instalada de forma segura.**FR** Poussez et faites pivoter le support de fixation dans tous les sens afin de vous assurer qu'il est bien installé.**NO** Skyv og roter Landing Pad i alle retninger for å sikra at ho er sikkert installert.**PT** Empurre e rode o Landing Pad em todas as direções, de modo a garantir que está corretamente instalado.**IT** Spingere e ruotare il Landing Pad in tutte le direzioni per assicurarsi che sia installato saldamente.**PL** Popchnąć i spróbować obrócić mocowania we wszystkich kierunkach, aby upewnić się, że są zamocowane prawidłowo.**CS** Dosedací podložkou zatřeste a otáčejte jí ve všech směrech, abyste se ujistili, že je bezpečně nainstalována.**SK** Posúvajte a otáčajte pristávaciu podložku vo všetkých smeroch, aby ste sa uistili, že je bezpečne nainštalovaná.**NL** Duw en draai de pad in alle richtingen om er zeker van te zijn dat deze stevig is geïnstalleerd.**SV** Rulla och vrid Landing Pad i alla riktningar för att säkerställa att den är säkert installerad.**DK** Skub og drej støttepuden i alle retninger for at sikre, at den er sikkert monteret.**UA** Штовхайте й повертайте опорний елемент Landing Pad в усіх напрямках, щоб переконатися у надійності його монтажу.**FI** Heiluta ja käännä kiinnitysalustaa joka suuntaan varmistaaksesi, että se on asennettu pitävästi.**x4/x6**

**9****EN INSTALL THE COVERS WHEN THE RACK IS NOT ATTACHED**

- DE** INSTALLIEREN DER ABDECKUNGEN, WENN DAS GESTELL NICHT ANGEBRACHT IST  
**ES** INSTALAR LAS CUBIERTAS CUANDO LA BACA NO ESTÉ MONTADA  
**FR** INSTALLATION DES CACHES LORSQUE LES BARRES NE SONT PAS FIXÉES  
**NO** INSTALLER DEKSLA NÅR STATIVET IKKJE ER FESTA  
**PT** INSTALE AS COBERTURAS QUANDO A BARRA NÃO ESTIVER A SER UTILIZADA.  
**IT** INSTALLARE LE COPERTURE QUANDO IL RACK NON È MONTATO  
**PL** ZAŁOŻYĆ OSŁONY, GDY BAGAŻNIK NIE JEST ZAMOCOWANY.  
**CS** INSTALUJTE KRYTY BEZ PŘIPEVNĚNÉHO STOJANU  
**SK** UMIESTNITE KRYTY, KEĎ NIE JE STOJAN PRIPOJENÝ  
**NL** INSTALLEER DE AFDEKKINGEN WANNEER DE DAKDRAGER NIET IS BEVESTIGD  
**SV** INSTALLERA SKYDDEN NÅR STÅNGEN INTE ÄR FÄST  
**DK** MONTER DÆKSLERNE, NÅR STATIVET IKKE ER FASTGJORT  
**UA** ВСТАНОВИТЬ НАКЛАДКИ, ЯКЩО НЕ ВСТАНОВЛЕНІ РЕЙЛІНГИ  
**FI** ASENNAA SUOJAT KUN KATTOTELINETTÄ EI KÄYTETÄ

**EN Using the covers will help keep the bases free of debris.**

- DE** Die Verwendung der Abdeckungen hilft dabei, die Basen frei von Schmutz zu halten.  
**ES** Utilizar las cubiertas ayudará a mantener los soportes libres de desechos.  
**FR** L'utilisation des caches permettra de protéger les bases des débris.  
**NO** Å bruke deksla vil bidra til å halda basane fri for forureining.  
**PT** A utilização das coberturas evita a acumulação de resíduos sobre as bases.  
**IT** L'uso delle coperture aiuta a mantenere le basi libere da detriti.  
**PL** Osłony będą zabezpieczać podstawy przed zabrudzeniami.
- CS** Použití krytů pomůže udržet základny bez nečistot.  
**SK** Používanie krytov pomáha udržiavať podstavce bez nečistôt.  
**NL** Het gebruik van de afdekkingen helpt de onderstellen vrij te houden van vuil.  
**SV** Att använda skydden hjälper till att hålla baserna fria från skräp.  
**DK** Brug af dækslerne hjælper med at holde baserne fri for snavs.  
**UA** Накладки необхідні для захисту основ від забруднення.  
**FI** Suojien käyttö suojaa alustoja lialta.

**x4/x6**

**10**

**EN** Continue with your SkyLine or SkyLine FX installation according to the instruction.

**DE** Fahren Sie mit der Installation Ihrer SkyLine or SkyLine FX gemäß den Anweisungen fort.

**ES** Continúe con la instalación de su SkyLine or SkyLine FX siguiendo las instrucciones.

**FR** Poursuivez l'installation de votre SkyLine or SkyLine FX en suivant les instructions.

**NO** Fortsett med montering av SkyLine or SkyLine FX i henhold til bruksanvisningen.

**PT** Continue com a instalação do seu SkyLine or SkyLine FX seguindo as instruções.

**IT** Continuare con l'installazione della propria SkyLine o SkyLine FX seguendo le istruzioni.

**PL** Kontynuować montaż SkyLine or SkyLine FX zgodnie z instrukcją.

**CS** Pokračujte instalací systému SkyLine or SkyLine FX podle pokynů.

**SK** V inštalácii produktu SkyLine or SkyLine FX pokračujte podľa návodu.

**NL** Ga verder met de installatie van uw SkyLine or SkyLine FX overeenkomstig de instructies.

**SV** Fortsätt med din SkyLine or SkyLine FX-installationen i enlighet med anvisningarna.

**DK** Fortsæt installationen af SkyLine or SkyLine FX i henhold til vejledningen.

**UA** Продовжуйте встановлення SkyLine or SkyLine FX відповідно до інструкції.

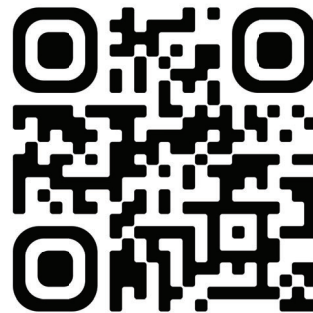
**FI** Jatka SkyLine- or SkyLine FX -kattotelineen asennusta ohjeen mukaisesti.

## EN ACCESSING INSTRUCTIONS, LOAD RATING, SAFETY AND WARRANTY INFO

- DE** Zugriff auf Anweisungen, Tragfähigkeit, Sicherheits- und Garantieinformationen
- ES** Acceso a las instrucciones, capacidad de carga, seguridad e información de garantía
- FR** Accès aux instructions, à la capacité de charge, aux informations sur la sécurité et la garantie
- NO** Tilgang til veiledninger, bæreevne, sikkerhet og garantiinformasjon
- PT** Aceder a informações relativas a instruções, capacidade de carga, segurança e garantia
- IT** Accesso istruzioni, classe di carico, informazioni su sicurezza e garanzia
- PL** Dostęp do instrukcji, wartości ładowności, informacji dot. BHP i gwarancji
- CS** Přístup k návodům, údajům o nosnosti, bezpečnostním a záručním informacím
- SK** Prístup k návodom, nosnosti a informáciám o bezpečnosti a záruke
- NL** Toegangs instructies, draagvermogen, veiligheids- en garantie-informatie
- SV** Tillgång till instruktioner, belastningsklass, säkerhets- och garantiinformation
- DK** Adgang til instruktioner, belastningsklasse, sikkerhed og garantioplysninger
- UA** Доступ до інструкцій, інформації про допустимі навантаження, безпеку та гарантії
- FI** Pääsy ohjeisiin, kuormitusarvoihin, turvallisuus- ja takuutietoihin

### 1. EN SCAN QR CODE

- DE** Scannen Sie den QR-Code
- ES** Escanea el código QR
- FR** Scanner le code QR
- NO** Skann QR-kode
- PT** Leia o código QR
- IT** Scannerizza il codice QR
- PL** Zeskanuj kod QR
- CS** Naskenujte QR kód
- SK** Naskenujte QR kód
- NL** Scan QR-code
- SV** Skanna QR-koden
- DK** Scan QR code
- UA** Відскануйте QR-код
- FI** Skanna QR-koodi



yakimaglobal.com



### 2. EN SELECT YOUR LOCATION

- DE** Wählen Sie Ihren Standort
- ES** Selecciona tu ubicación
- FR** Sélectionner votre emplacement
- NO** Velg din plassering
- PT** Selecione a sua localização
- IT** Scegli la località
- PL** Wybierz swoją lokalizację
- CS** Vyberte si polohu
- SK** Vyberte svoju lokalitu
- NL** Selecteer je locatie
- SV** Välj din plats
- DK** Vælg din placering
- UA** Оберіть ваше місце розташування
- FI** Valitse sijaintisi

### 3. EN LOOK UP YOUR VEHICLE OR PRODUCT, LOAD RATING, SAFETY AND WARRANTY INFO

- DE** Suchen Sie Ihr Fahrzeug oder Produkt, Tragfähigkeit, Sicherheit und Garantieinformationen
- ES** Busca tu vehículo o producto, la capacidad de carga, la seguridad y la información de garantía
- FR** Rechercher votre véhicule ou votre produit, la capacité de charge, la sécurité et les informations de garantie
- NO** Slå opp kjøretøyet eller produktet ditt, bæreevne, sikkerhet og garantiinformasjon
- PT** Procure informações relativas a instruções, capacidade de carga, segurança e garantia do seu veículo ou produto
- IT** Cerca il tuo veicolo o il prodotto, la classe di carico, le informazioni su sicurezza e garanzia
- PL** Wyszukaj pojazd lub produkt, udźwig, informacje dot. BHP i gwarancji
- CS** Vyhledejte své vozidlo nebo výrobek, údaje o nosnosti a informace o bezpečnosti a záruce
- SK** Vyhľadajte svoje vozidlo alebo produkt, nosnosť a informácie o bezpečnosti a záruke
- NL** Zoek je voertuig of product, draagvermogen, veiligheids- en garantie-informatie
- SV** Slå upp ditt fordon eller produkt, belastningsklass, säkerhets- och garantiinformation
- DK** Slå dit køretøj eller produkt op, samt belastningsklasse, sikkerheds- og garantioplysninger
- UA** Знайдіть інформацію про ваш автомобіль або виріб, допустимі навантаження, безпеку та гарантії
- FI** Katso ajoneuvosi tai tuotteesi, kuormitusluokitus, turvallisuus- ja takuutiedot

This page intentionally left blank



[www.yakima.com.au](http://www.yakima.com.au)  
[www.yakima.co.nz](http://www.yakima.co.nz)  
[www.yakima.com](http://www.yakima.com)  
[www.yakima.eu](http://www.yakima.eu)

**YAKIMA AUSTRALIA PTY LTD**

17 Hinkler Court  
Brendale, QLD 4500  
Australia  
1800 143 548  
[yakimaglobal.com](http://yakimaglobal.com)

**YAKIMA PRODUCTS, INC.**

4101 Kruse Way  
Lake Oswego, OR  
97035-2541  
USA  
888 925 4621  
[yakima.com/support](http://yakima.com/support)