

MAX kg



yakimaglobal.com

EN CONTENTS

DE INHALT

ES CONTENIDO

FR CONTENU

NO INNHOLD

PT CONTEÚDO

IT CONTENUTO

PL ZAWARTOŚĆ

CS OBSAH

SK OBSAH

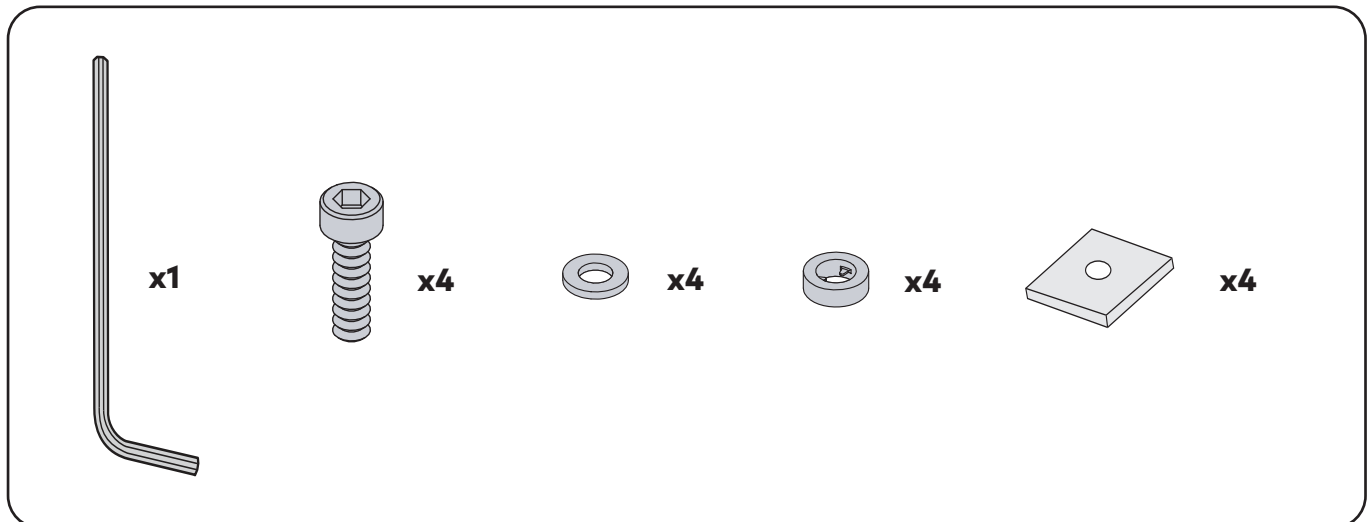
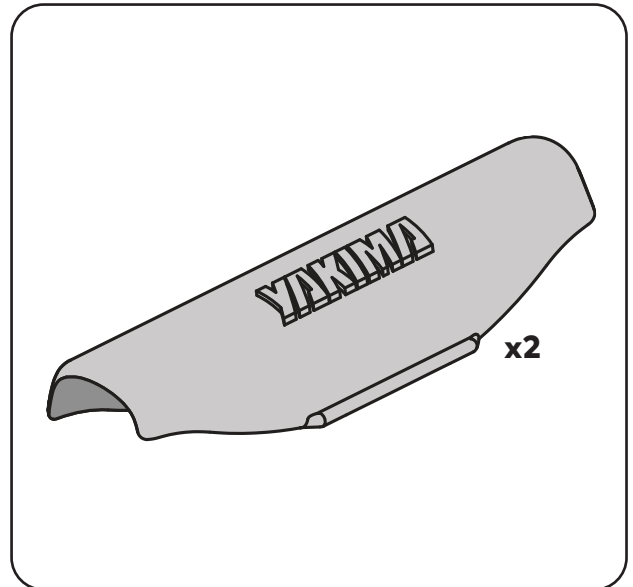
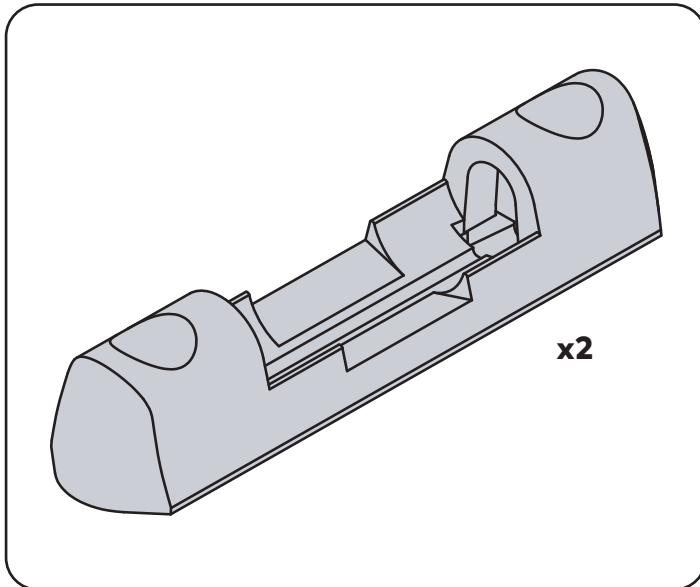
NL INHOUD

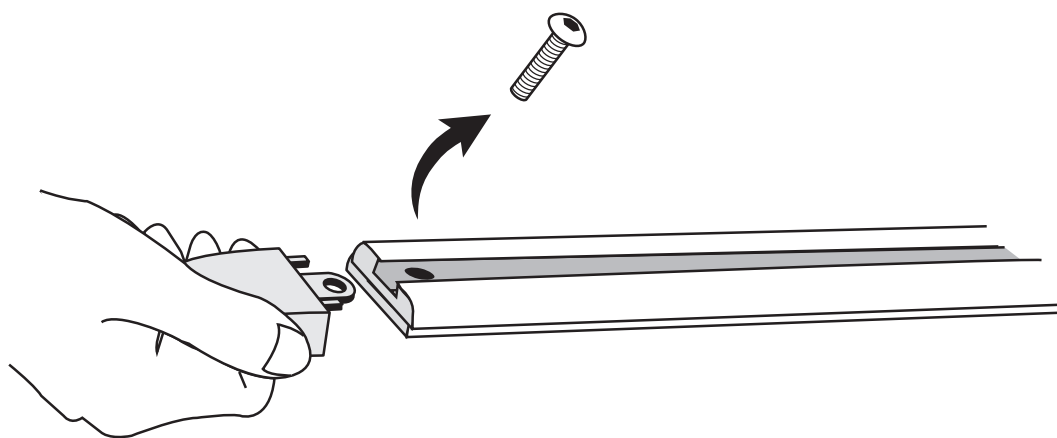
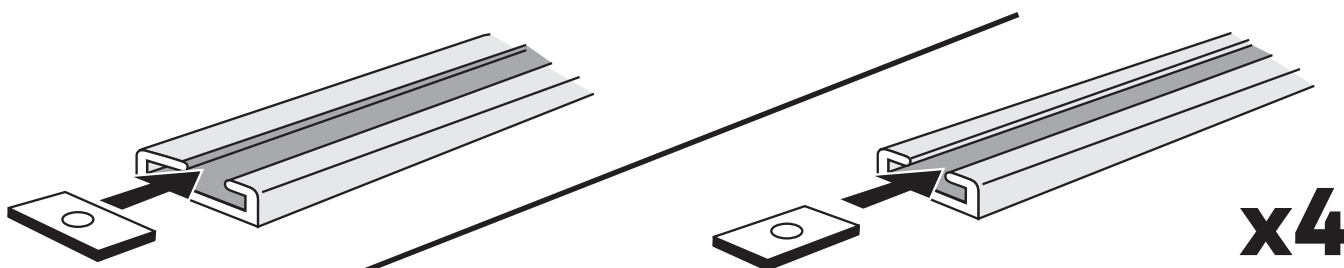
SV INNEHÅLL

DK INDHOLD

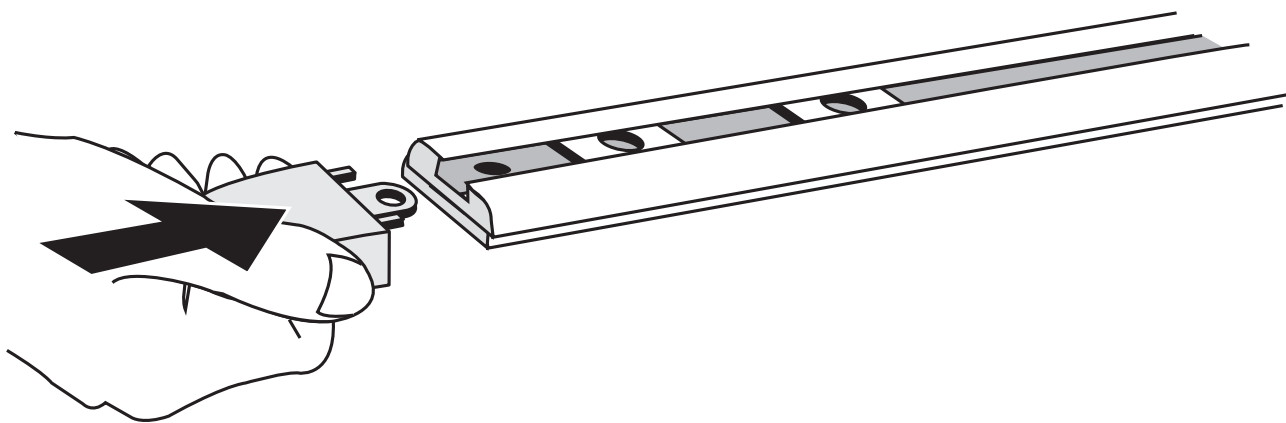
UA ЗМІСТ

FI SISÄLLYS

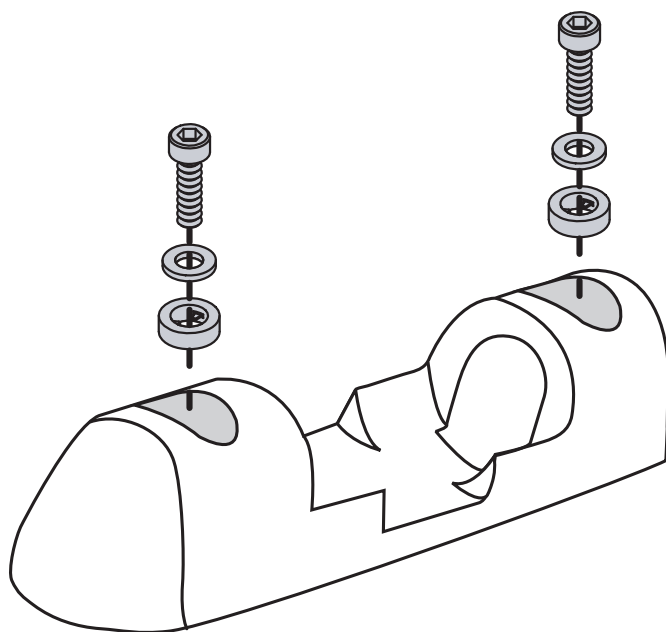


1**EN INSTALL PLATES****DE** PLATTEN INSTALLIEREN**ES** INSTALE LAS PLACAS**FR** INSTALLEZ LES PLAQUES**NO** INSTALLER PLATER**PT** INSTALAR AS CHAPAS**IT** INSTALLARE LE PIASTRE**PL** MONTAŻ PŁYTEK**CS** NAMONTUJTE DESTIČKY**SK** INŠTALÁCIA DOSIEK**NL** PLATEN INSTALLEREN**SV** MONTERA PLATTORNA**DK** MONTER PLADER**UA** ВСТАНОВЛЕННЯ ПЛАСТИН**FI** ASENNÄ LEVYT**EN You may need to remove end cap.****DE** Möglicherweise müssen Sie die Endkappe entfernen.**ES** Es posible que tenga que retirar la tapa del extremo.**FR** Il se peut que vous ayez besoin d'enlever le capuchon situé à l'extrémité.**NO** Du kan måtte fjerne endehetten.**PT** Poderá ser necessário remover a tampa da extremidade.**IT** Potrebbe essere necessario rimuovere il tappo terminale.**PL** Może zająć potrzeba zdjęcia zaślepki końcowej.**CS** Možná bude nutné odstranit koncový uzávěr.**SK** Môže byť potrebné odstrániť koncový kryt.**NL** Mogelijk moet u de eindkap verwijderen.**SV** Det kan hända att du måste ta bort slutstycket.**DK** Det kan være nødvendigt at fjerne endedækslet.**UA** Можливо, знадобиться зняти торцеву кришку.**FI** Voit joutua poistamaan päättylpan.**EN Position plates for best fit inside the track.****DE** Positionieren Sie die Platten so, dass sie am besten in die Schiene passen.**ES** Coloque las placas para un ajuste óptimo dentro de la ranura.**FR** Positionnez les plaques de sorte qu'elles s'insèrent au mieux dans le rail.**NO** Posisjoner platene for den beste tilpasningen i sporet.**PT** Posicione as chapas para encaixarem da melhor forma possível no interior da calha.**IT** Posizionare le piastre in modo che si adattino al meglio all'interno del binario.**PL** Ustawić płytki tak, aby zapewnić optymalne dopasowanie w prowadnicy.**CS** Vložte do drážek destičky tak, aby v nich dobře seděly.**SK** Doštičky umiestnite tak, aby čo najlepšie zapadli do vnútra lišty.**NL** Positioneer de platen voor de beste aansluiting binnen de baan.**SV** Placera plattorna så att de passar bäst i spåret.**DK** Placér pladerne, så de passer ind i skinnen.**UA** Розташуйте пластини належним чином, щоб вони оптимально увійшли в напрямну.**FI** Sijoita levyt niin, että sopivat parhaiten kiskon sisään.

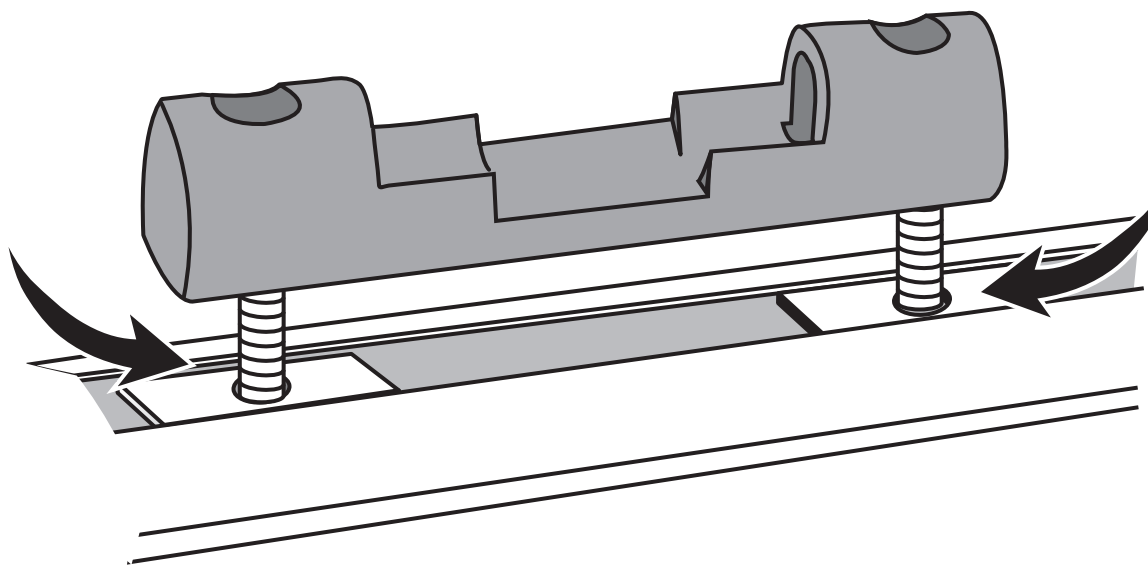
2



3



4



5

EN NOTE: If screws seem too short and are not engaging the plate, take out screw, remove plastic spacer, use washer only.

DE HINWEIS: Wenn die Schrauben zu kurz erscheinen und nicht in die Platte eingreifen, nehmen Sie die Schraube heraus, entfernen Sie den Kunststoffabstandshalter und verwenden Sie nur eine Unterlegscheibe.

ES NOTA: Si los tornillos parecen muy cortos y no sujetan la placa, saque el tornillo, retire el separador de plástico y use solo la arandela.

FR REMARQUE : si les vis semblent trop courtes et ne s'engagent pas dans la plaque, retirez les vis, enlevez l'entretoise en plastique pour ne vous servir que de la rondelle.

NO MERK: Hvis skruene virker for korte og ikke griper inn i platen, ta ut skruen, fjern plastavstandsstykket og bruk kun skiven.

PT NOTA: se os parafusos forem demasiado curtos e não acoplarem na chapa, retire-os, remova os espaçadores de plástico e utilize apenas as anilhas.

IT NOTA: se le viti sembrano troppo corte e non fanno abbastanza presa con la piastra, togliere le viti interessate, rimuovere il distanziatore in plastica e utilizzare solo la rondella.

PL UWAGA: jeśli śruby wyglądają na zbyt krótkie i nie wchodzą do płytki, należy wyjąć śrubę, zdjąć plastikowy element dystansowy i użyć samej podkładki.

CS POZNÁMKA: Pokud se vám šrouby zdají příliš krátké a nezapadnou do destičky, vyjměte je, odstraňte plastovou rozpěrku a použijte pouze podložku.

SK POZNÁMKA: Ak sa vám skrutky zdajú príliš krátke a nedokážu zachytiť doštičku, vyberte skrutku, odstráňte plastovú rozperu a použite iba podložku.

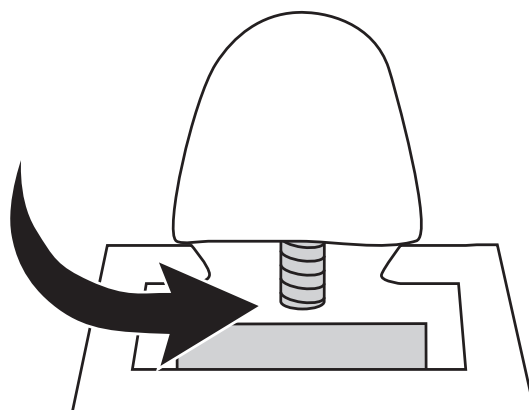
NL OPMERKING: Als de schroeven te kort lijken en de plaat niet bevestigen, verwijdert u de schroef en het kunststof afstandsstuk en gebruikt u alleen de sluitring.

SV OBS! Om skruvarna verkar vara för korta och inte griper in i plattan ska du ta ut skruven, ta bort plastavståndet och endast använda brickan.

DK BEMÆRK: Hvis skruerne virker for korte og ikke får fat i pladen, skal du tage skruen ud, fjerne afstandsstykket i plastik og nøjes med at bruge spændeskiven.

UA ПРИМІТКА. Якщо гвинти є занадто короткими й не затискають пластину, викрутіть гвинт, видаліть пластикову прокладку та встановіть тільки шайбу.

FI HUOMAUTUS: Jos ruuvit vaikuttavat liian lyhyiltä eivätkä ne kytkeydy levyyn, ota ruuvi pois, heitä muovinen välikappale pois ja käytä vain aluslevyä.



EN In some cases, it may be easier to assemble plates, screws, and bases before sliding onto tracks.

DE In einigen Fällen kann es einfacher sein, Platten, Schrauben und Sockel zu montieren, bevor Sie auf Schienen gleiten.

ES En algunos casos, es más fácil montar las placas, los tornillos y las bases antes de introducirlos en las ranuras.

FR Dans certains cas, il peut être plus facile d'assembler les plaques, les vis et les bases avant de les glisser sur les rails.

NO I noen tilfeller kan det være lettere å montere plater, skruer og baser før du sklir inn på skinnene.

PT Em alguns casos, é mais fácil montar as chapas, os parafusos e as bases antes de deslizar nas calhas.

IT In alcuni casi, può essere più facile assemblare piastre, viti e basi prima di farle scorrere sui binari.

PL W niektórych przypadkach łatwiejszym rozwiązaniem może być montaż płytek, śrub i podstaw przed nasunięciem na prowadnice.

CS V některých případech může být jednodušší smontovat destičky, šrouby a základny, a teprve pak je vsunout do kolejnice.

SK V niektorých prípadoch môže byť jednoduchšie doštičky, skrutky a základne montovať ešte pred zasunutím do vnútra lišt.

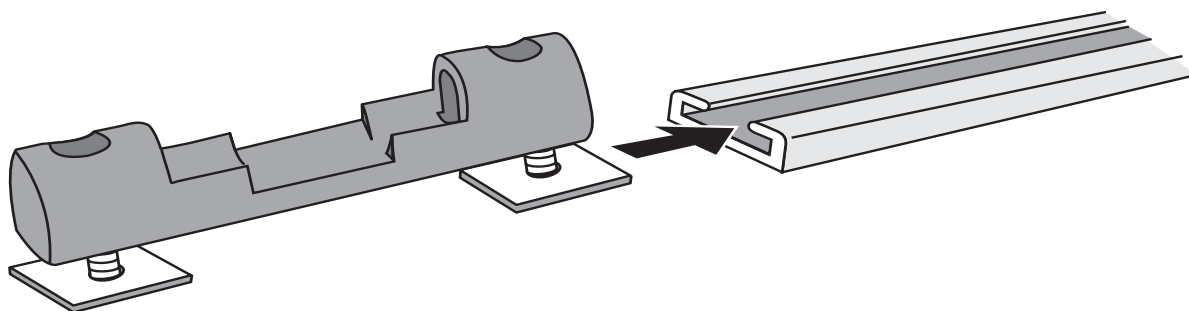
NL In sommige gevallen is het gemakkelijker om de platen, schroeven en onderstellen eerst te monteren voordat u deze op de banen schuift.

SV I vissa fall kan det vara lättare att montera plattor, skruvar och baser innan de sätts på skenor.

DK I nogle tilfælde kan det være lettere at samle pladerne, skruerne og baserne, før de skubbes ind i skinnen.

UA У деяких випадках простіше спочатку зібрати пластини, гвинти й основи, а вже потім встановлювати їх на напрямні.

FI Joissain tapauksissa voi olla helpompaa asentaa levyt, ruuvit ja pohjakappaleet ennen kiskoille liu'uttamista.



6

EN INSTALL BASES

DE SOCKEL INSTALLIEREN

ES INSTALE LAS BASES

FR INSTALLEZ LES BASES

NO INSTALLER BASER

PT INSTALAR AS BASES

IT INSTALLARE LE BASI

PL MONTAŻ PODSTAW

CS NAMONTUJTE ZÁKLADNY

SK INŠTALÁCIA ZÁKLADNÍ

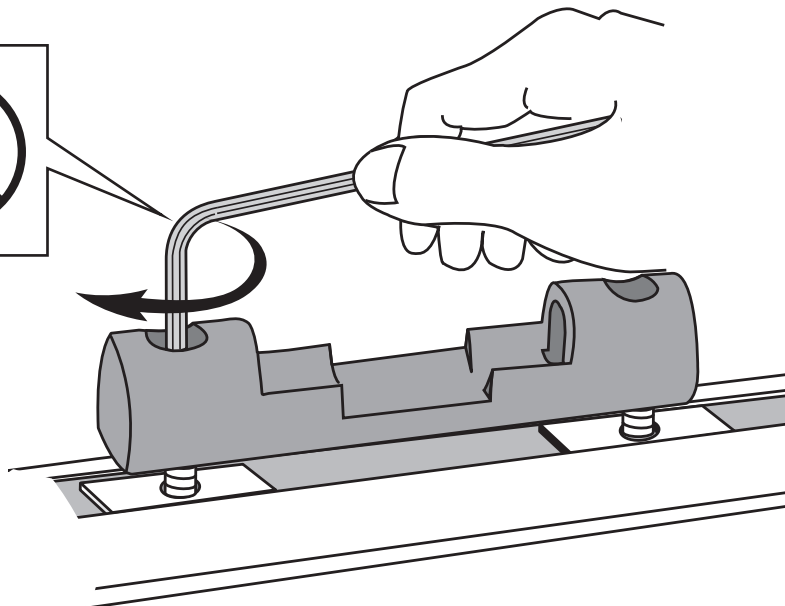
NL ONDERSTELLEN INSTALLEREN

SV MONTERA BASERNA

DK MONTER BASER

UA ВСТАНОВЛЕННЯ ОСНОВ

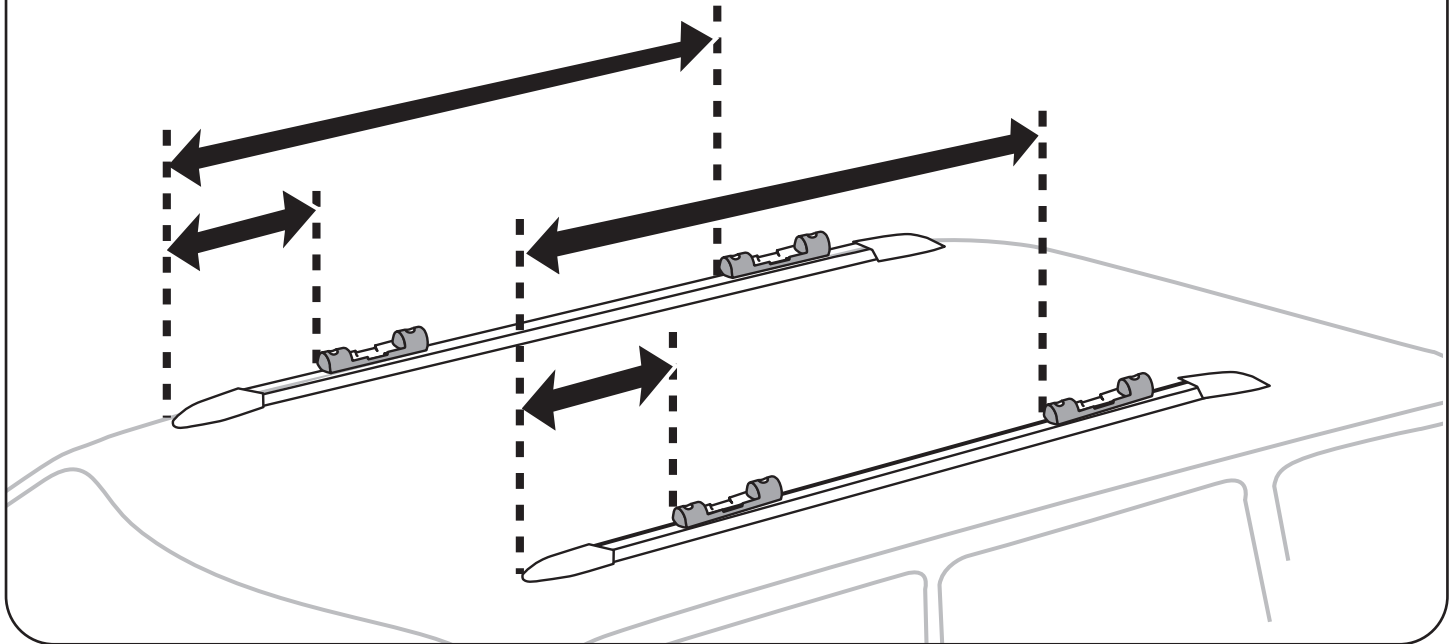
FI ASENNÄ POHJAKAPPALEET



7**EN POSITION LANDING PADS**

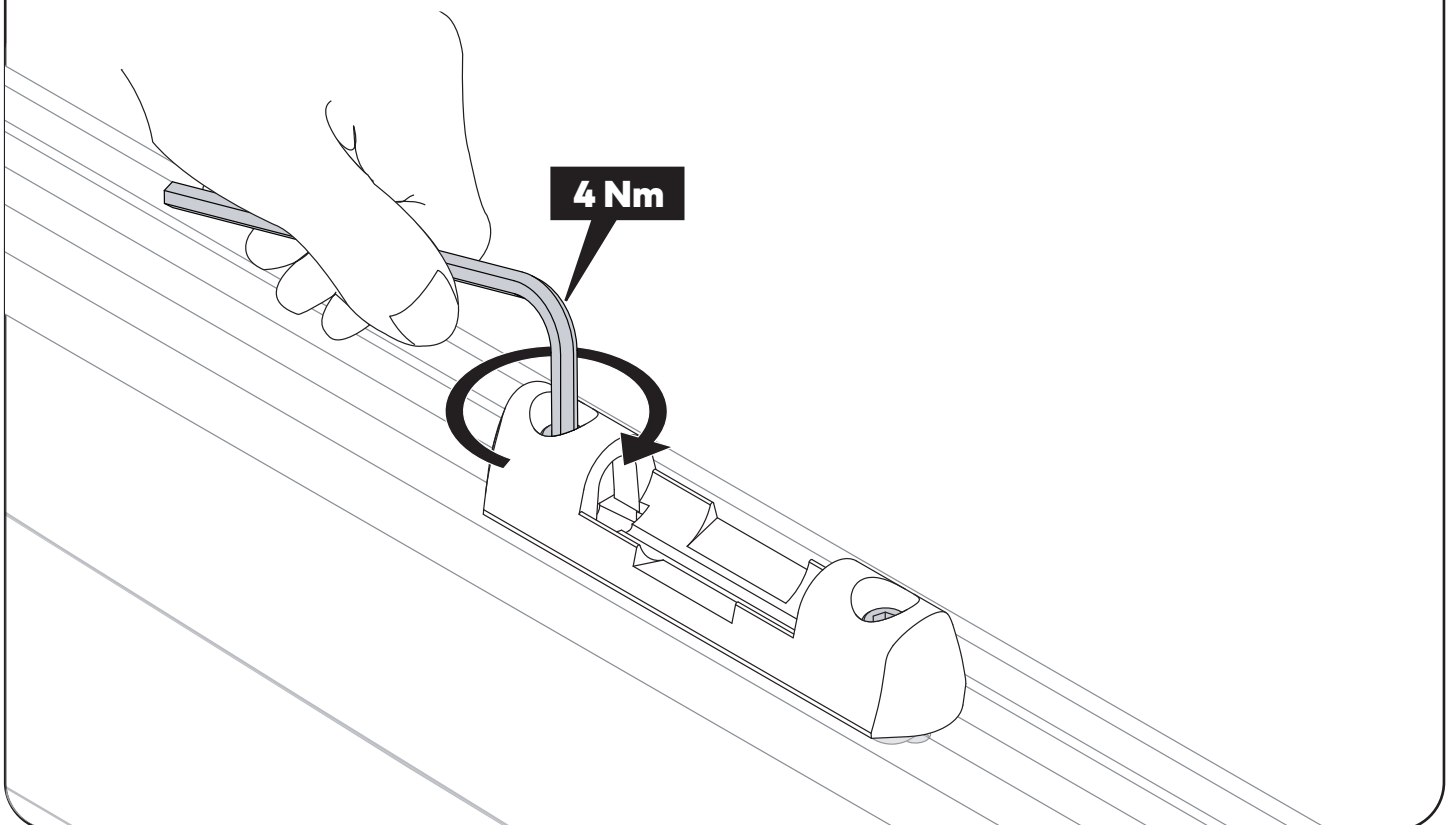
DE POSITIONIEREN DER LANDING PADS
ES COLOCAR LOS LANDING PADS
FR POSITIONNER LES LANDING PADS
NO POSISJONERE LANDING PADS
PT POSICIONAR OS LANDING PADS
IT POSIZIONARE I LANDING PADS

PL USTAWIANIE PODKŁADEK LANDING PADS
CS UMÍSTĚTE LANDING PADS
SK POLOHOVANIE LANDING PADS
NL LANDING PADS POSITIONEREN
SV PLACERA LANDING PADS
DK PLACER LANDING PADS
UA ПОЗМІЩЕННЯ ОПОРНИХ ЕЛЕМЕНТІВ LANDING PADS
FI SIJOITA LANDING PADS -ALUSTAT

**8****EN SECURE LANDING PADS**

DE SICHERN DER LANDING PADS
ES ASEGURE LOS LANDING PADS
FR FIXEZ LES LANDING PADS
NO SIKRE LANDING PADS
PT FIXAR OS LANDING PADS
IT FISSARE I LANDING PADS

PL MOCOWANIE PODKŁADEK LANDING PADS
CS ZAJISTĚTE LANDING PADS
SK ZAISTENIE LANDING PADS
NL LANDING PADS VASTZETTEN
SV SÄKRA LANDING PADS
DK FASTGØR LANDING PADS
UA ЗАКРІПЛЕННЯ ОПОРНИХ ЕЛЕМЕНТІВ LANDING PADS
FI KIINNITÄ LANDING PADS -ALUSTAT



EN NOTE: Never drive without the Landing Pads fully tightened! Doing so could result in the landing pads falling off of your vehicle.

DE HINWEIS: Fahren Sie niemals ohne vollständig angezogene Landing Pads! Dies könnte dazu führen, dass die Landing Pads von Ihrem Fahrzeug herunterfallen.

ES NOTA: ;No conduzca sin haber ajustado perfectamente los Landing Pads! Si lo hace, los Landing Pads podrían desprenderse del vehículo.

FR REMARQUE : ne roulez jamais sans avoir serré complètement les Landing Pads ! Dans le cas contraire, les Landing Pads pourraient tomber de votre véhicule.

NO MERK: Aldri kjør uten å først feste Landing Pads skikkelig! Dette kan føre til at Landing Pads faller av kjøretøyet ditt.

PT NOTA: não conduza sem que os Landing Pads estejam totalmente apertados! Caso contrário, os Landing Pads poderão soltar-se do veículo.

IT NOTA: non mettersi mai alla guida senza che i Landing Pads siano completamente serrati! In questo modo i Landing Pads potrebbero staccarsi e cadere dal veicolo.

PL UWAGA: nigdy nie jeździć pojazdem z nieprzykręconymi w pełni podkładkami Landing Pads! Podkładki Landing Pads mogą odpaść od pojazdu.

CS POZNÁMKA: Nikdy se s vozem nerozjíždějte, aniž by byly Landing Pads dobře utaženy! Mohlo by dojít k odpadnutí Landing Pads z vozidla.

SK POZNÁMKA: Nikdy nejazdite s vozidlom, ak Landing Pads nie sú dôkladne dotiahnuté! V opačnom prípade by mohlo dôjsť k odpadnutiu Landing Pads z vozidla.

NL OPMERKING: Ga nooit rijden zonder dat de Landing Pads volledig zijn vastgezet! Als u dit wel doet, kunnen de Landing Pads van uw voertuig vallen.

SV OBS! Kör aldrig utan Landing Pads helt åtskruvade! Om du gör det kan det leda till att Landing Pads faller av fordonet.

DK BEMÆRK: Kør aldrig uden at Landing Pads er helt strammet! Dette kan resultere i, at Landing Pads falder af køretøjet.

UA ПРИМІТКА. Забороняється їхати на автомобілі, якщо опорні елементи Landing Pads не затягнуті до кінця! Це може призвести до того, що опорні елементи Landing Pads відпадуть від автомобіля.

FI HUOMAUTUS: Älä koskaan aja, jos Landing Pads -alustoja ei ole kiristetty kunnolla! Muuten Landing Pads -alustat voivat lähteä irti ajoneuvosta.

9

EN Continue with your SkyLine or SkyLine FX installation according to the instruction.

DE Fahren Sie mit der Installation Ihrer SkyLine or SkyLine FX gemäß den Anweisungen fort.

ES Continúe con la instalación de su SkyLine or SkyLine FX siguiendo las instrucciones.

FR Poursuivez l'installation de votre SkyLine or SkyLine FX en suivant les instructions.

NO Fortsett med montering av SkyLine or SkyLine FX i henhold til bruksanvisningen.

PT Continue com a instalação do seu SkyLine or SkyLine FX seguindo as instruções.

IT Continuare con l'installazione della propria SkyLine o SkyLine FX seguendo le istruzioni.

PL Kontynuować montaż SkyLine or SkyLine FX zgodnie z instrukcją.

CS Pokračujte instalací systému SkyLine or SkyLine FX podle pokynů.

SK V inštalácii produktu SkyLine or SkyLine FX pokračujte podľa návodu.

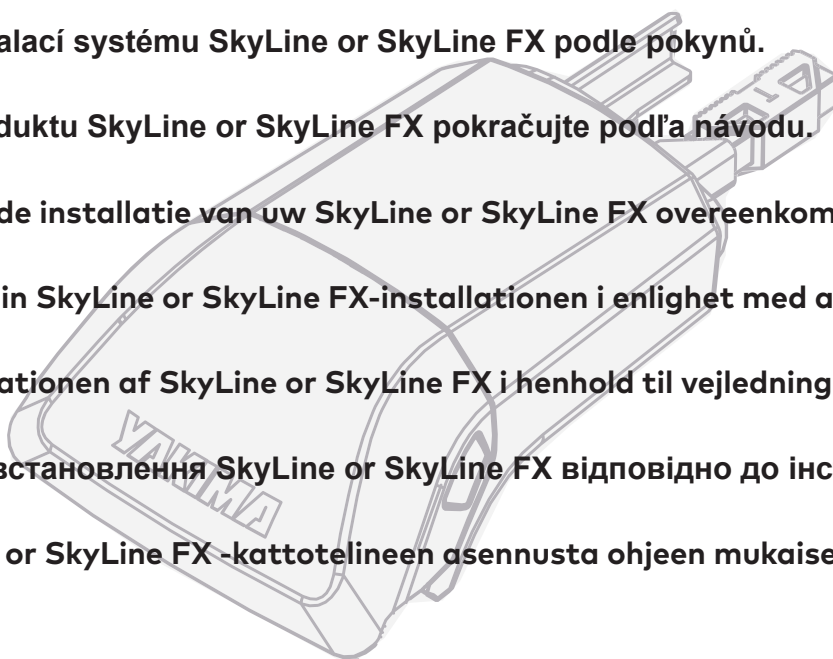
NL Ga verder met de installatie van uw SkyLine or SkyLine FX overeenkomstig de instructies.

SV Fortsätt med din SkyLine or SkyLine FX-installationen i enlighet med anvisningarna.

DK Fortsæt installationen af SkyLine or SkyLine FX i henhold til vejledningen.

UA Продовжуйте встановлення SkyLine or SkyLine FX відповідно до інструкції.

FI Jatka SkyLine- or SkyLine FX -kattotelineen asennusta ohjeen mukaisesti.

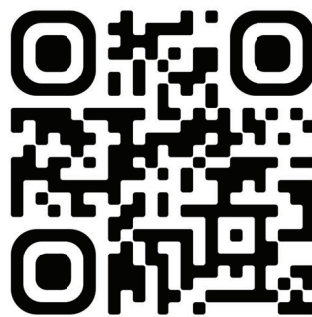


EN ACCESSING INSTRUCTIONS, LOAD RATING, SAFETY AND WARRANTY INFO

- DE** Zugriff auf Anweisungen, Tragfähigkeit, Sicherheits- und Garantieinformationen
- ES** Acceso a las instrucciones, capacidad de carga, seguridad e información de garantía
- FR** Accès aux instructions, à la capacité de charge, aux informations sur la sécurité et la garantie
- NO** Tilgang til veiledninger, bæreevne, sikkerhet og garantiinformasjon
- PT** Aceder a informações relativas a instruções, capacidade de carga, segurança e garantia
- IT** Accesso istruzioni, classe di carico, informazioni su sicurezza e garanzia
- PL** Dostęp do instrukcji, wartości ładowności, informacji dot. BHP i gwarancji
- CS** Přístup k návodům, údajům o nosnosti, bezpečnostním a záručním informacím
- SK** Prístup k návodom, nosnosti a informáciám o bezpečnosti a záruke
- NL** Toegangs instructies, draagvermogen, veiligheids- en garantie-informatie
- SV** Tillgång till instruktioner, belastningsklass, säkerhets- och garantiinformation
- DK** Adgang til instruktioner, belastningsklasse, sikkerhed og garantioplysninger
- UA** Доступ до інструкцій, інформації про допустимі навантаження, безпеку та гарантії
- FI** Pääsy ohjeisiin, kuormitusarvoihin, turvallisuus- ja takuutietoihin

1. EN SCAN QR CODE

- DE** Scannen Sie den QR-Code
- ES** Escanea el código QR
- FR** Scanner le code QR
- NO** Skann QR-kode
- PT** Leia o código QR
- IT** Scannerizza il codice QR
- PL** Zeskanuj kod QR
- CS** Naskenujte QR kód
- SK** Naskenujte QR kód
- NL** Scan QR-code
- SV** Skanna QR-koden
- DK** Scan QR code
- UA** Відскануйте QR-код
- FI** Skanna QR-koodi



yakimaglobal.com



2. EN SELECT YOUR LOCATION

- DE** Wählen Sie Ihren Standort
- ES** Selecciona tu ubicación
- FR** Sélectionner votre emplacement
- NO** Velg din plassering
- PT** Selecione a sua localização
- IT** Scegli la località
- PL** Wybierz swoją lokalizację
- CS** Vyberte si polohu
- SK** Vyberte svoju lokalitu
- NL** Selecteer je locatie
- SV** Välj din plats
- DK** Vælg din placering
- UA** Оберіть ваше місце розташування
- FI** Valitse sijaintisi

3. EN LOOK UP YOUR VEHICLE OR PRODUCT, LOAD RATING, SAFETY AND WARRANTY INFO

- DE** Suchen Sie Ihr Fahrzeug oder Produkt, Tragfähigkeit, Sicherheit und Garantieinformationen
- ES** Busca tu vehículo o producto, la capacidad de carga, la seguridad y la información de garantía
- FR** Rechercher votre véhicule ou votre produit, la capacité de charge, la sécurité et les informations de garantie
- NO** Slå opp kjøretøyet eller produktet ditt, bæreevne, sikkerhet og garantiinformasjon
- PT** Procure informações relativas a instruções, capacidade de carga, segurança e garantia do seu veículo ou produto
- IT** Cerca il tuo veicolo o il prodotto, la classe di carico, le informazioni su sicurezza e garanzia
- PL** Wyszukaj pojazd lub produkt, udźwig, informacje dot. BHP i gwarancji
- CS** Vyhledejte své vozidlo nebo výrobek, údaje o nosnosti a informace o bezpečnosti a záruce
- SK** Vyhľadajte svoje vozidlo alebo produkt, nosnosť a informácie o bezpečnosti a záruke
- NL** Zoek je voertuig of product, draagvermogen, veiligheids- en garantie-informatie
- SV** Slå upp ditt fordon eller produkt, belastningsklass, säkerhets- och garantiinformation
- DK** Slå dit køretøj eller produkt op, samt belastningsklasse, sikkerheds- og garantioplysninger
- UA** Знайдіть інформацію про ваш автомобіль або виріб, допустимі навантаження, безпеку та гарантії
- FI** Katso ajoneuvosi tai tuotteesi, kuormitusluokitus, turvallisuus- ja takuutiedot



www.yakima.com.au
www.yakima.co.nz
www.yakima.com
www.yakima.eu

YAKIMA AUSTRALIA PTY LTD

17 Hinkler Court
Brendale, QLD 4500
Australia
1800 143 548
yakimaglobal.com

YAKIMA PRODUCTS, INC.

4101 Kruse Way
Lake Oswego, OR
97035-2541
USA
888 925 4621
yakima.com/support