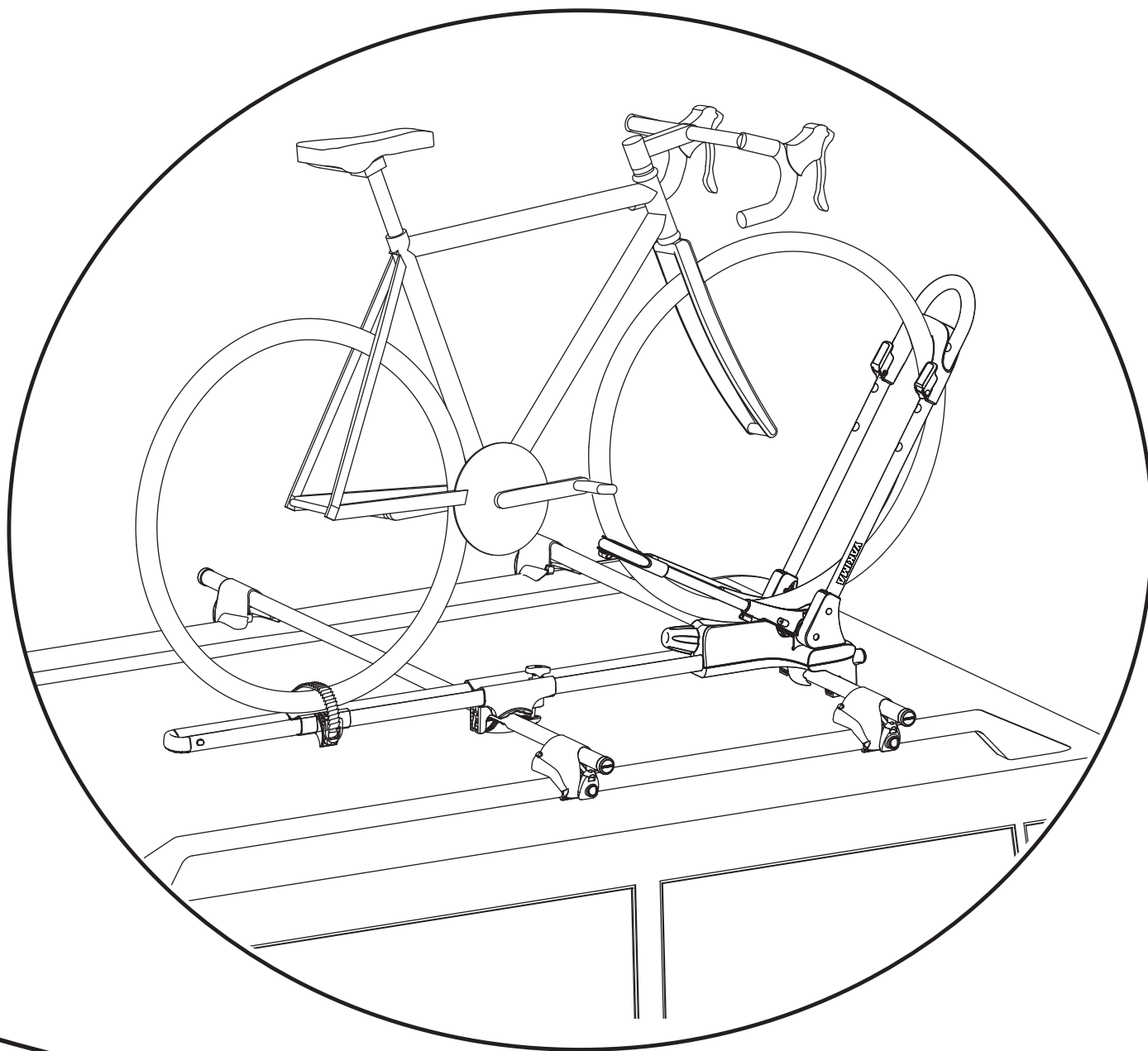


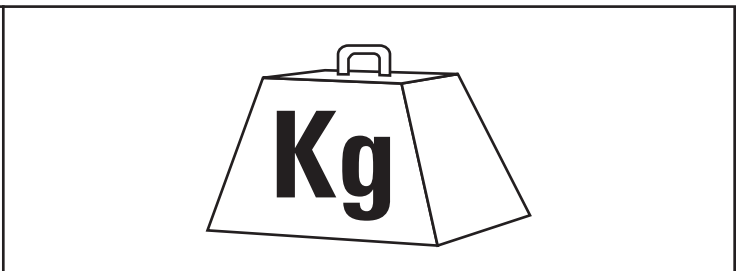
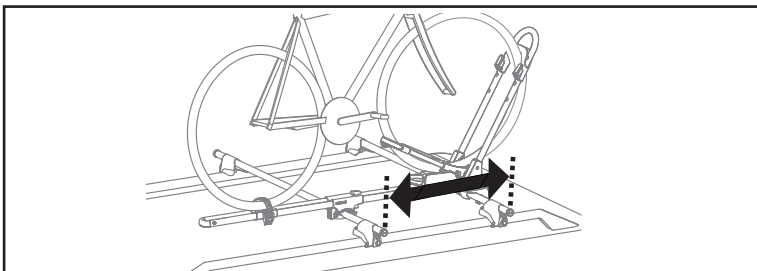
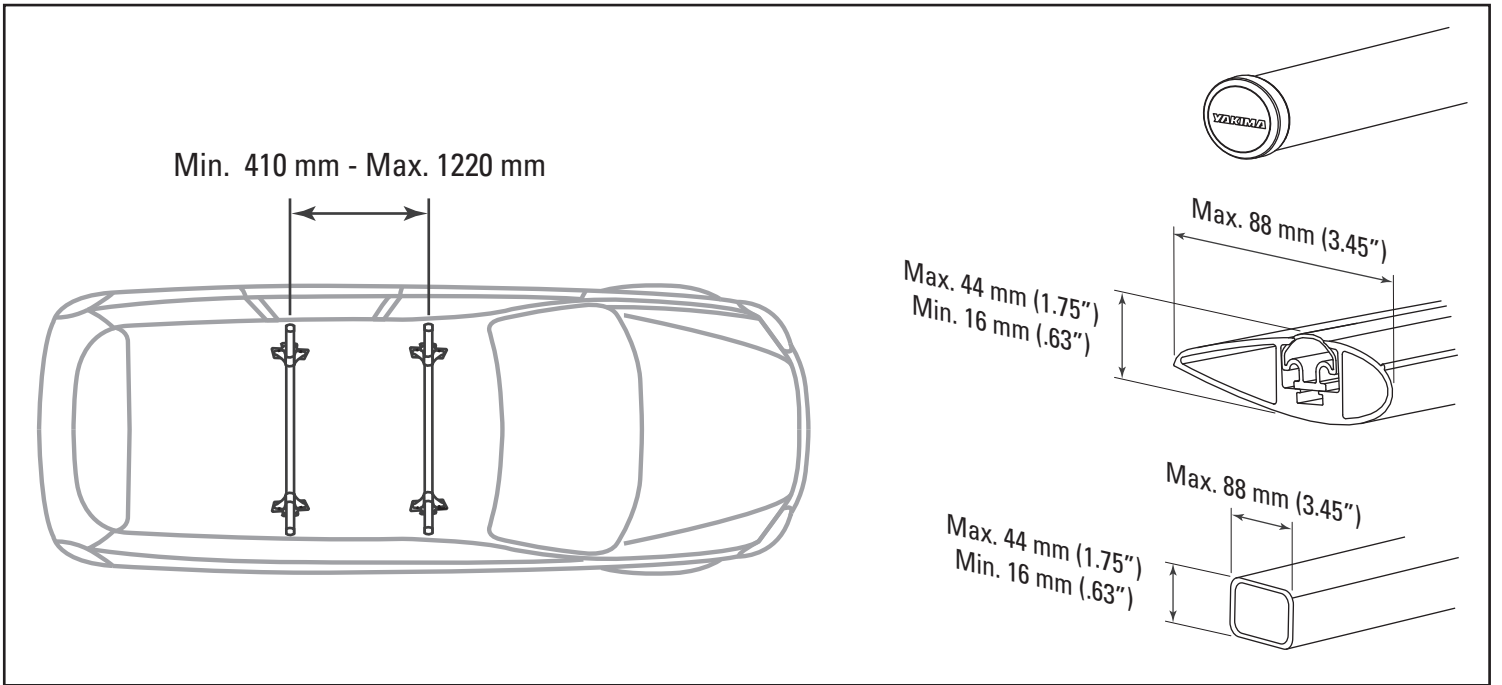
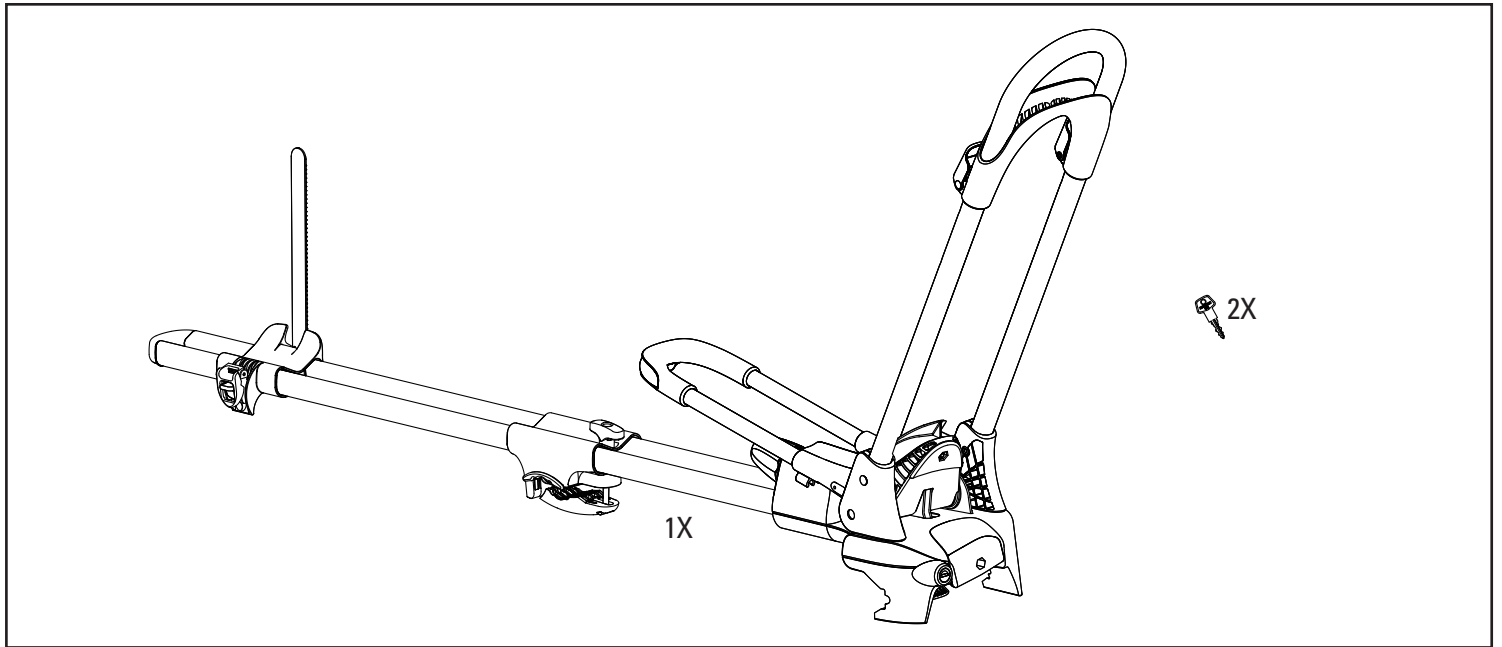
YAKIMA

FrontLoader





GB Fitting instructions
DE Montageanleitung
FR Notice de montage
ES Instrucciones de montaje
IT Istruzioni per il montaggio


Part #1033635 Rev.C



410mm - 460mm

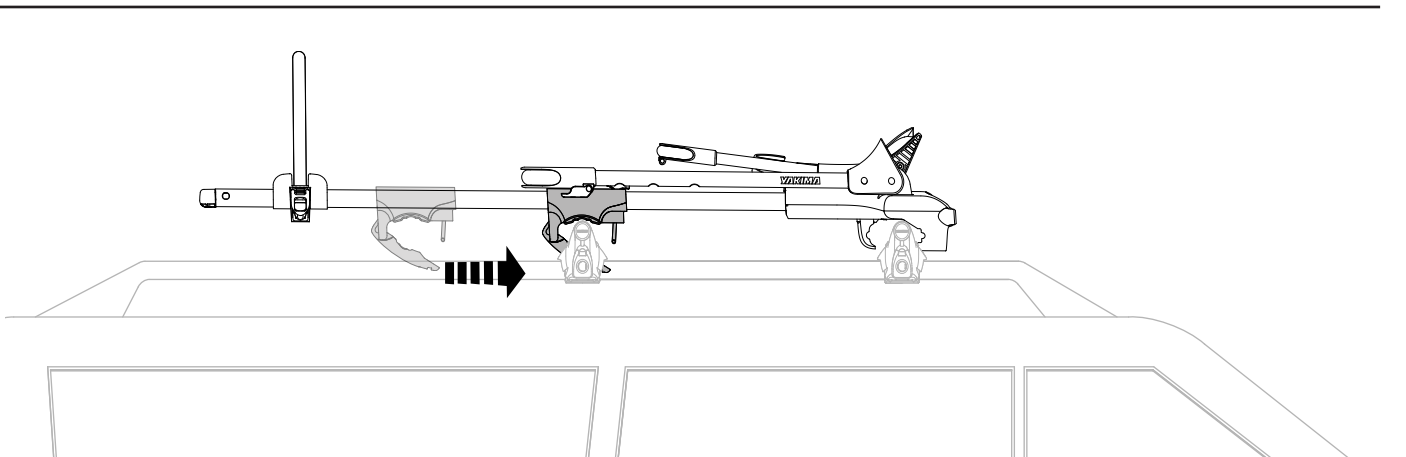
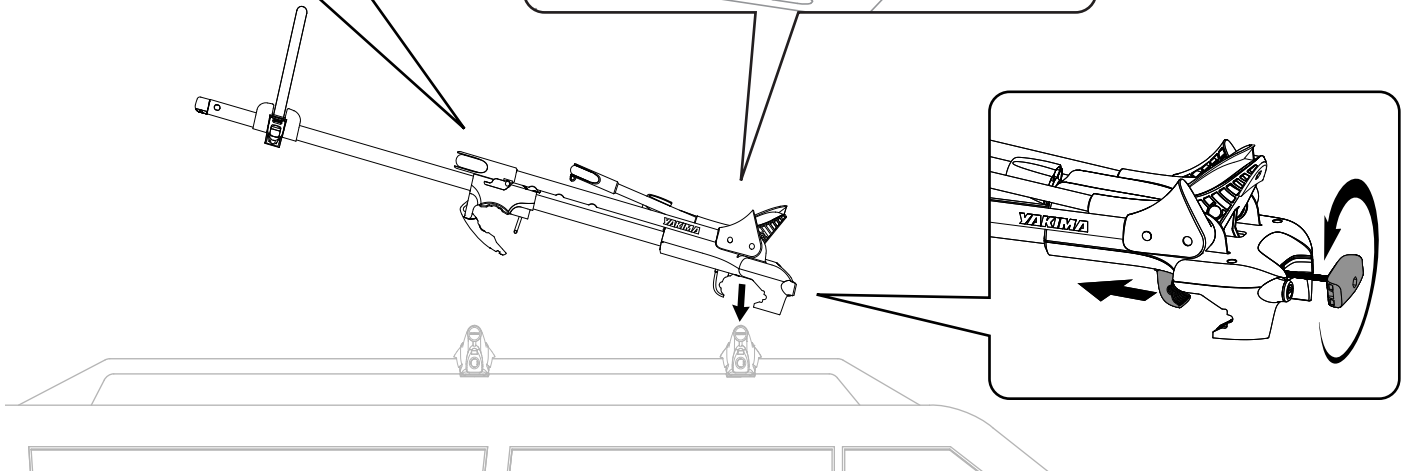
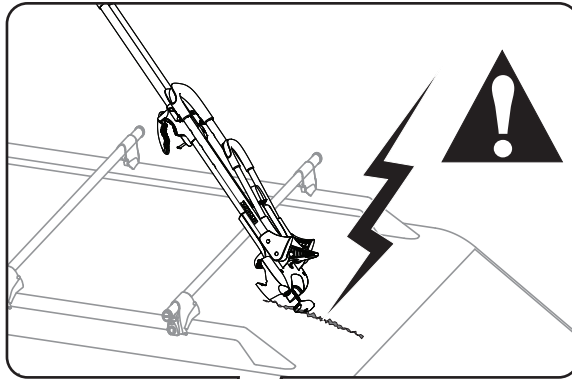
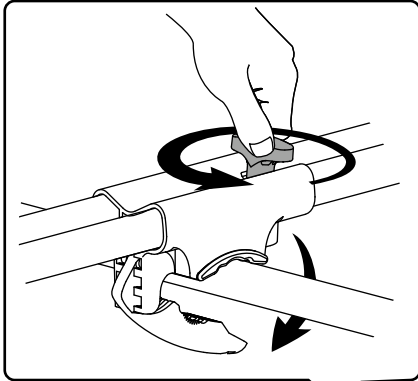
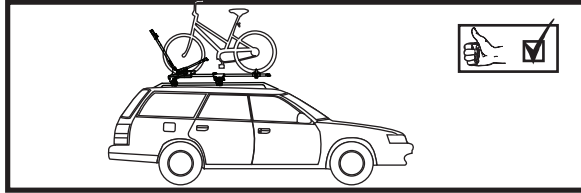
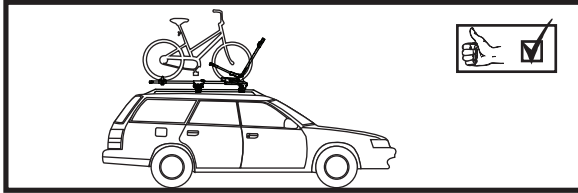
13.6Kg / 
2x  MAX.

460mm - 1220mm

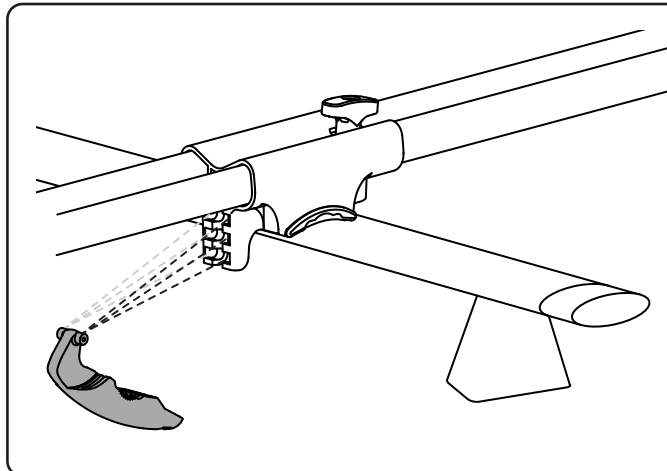
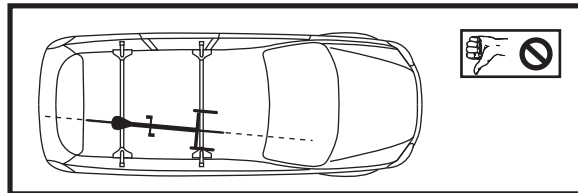
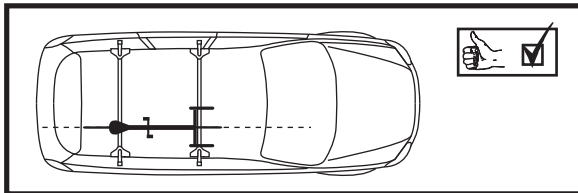
18.1Kg / 

INSTALLATION • MONTAGE • INSTALLATION • INSTALACIÓN • MONTAGGIO

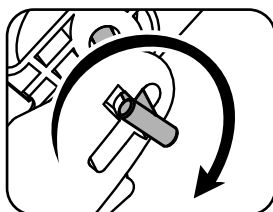
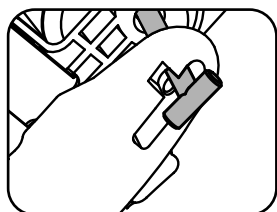
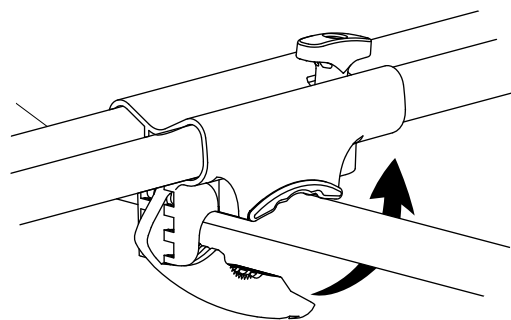
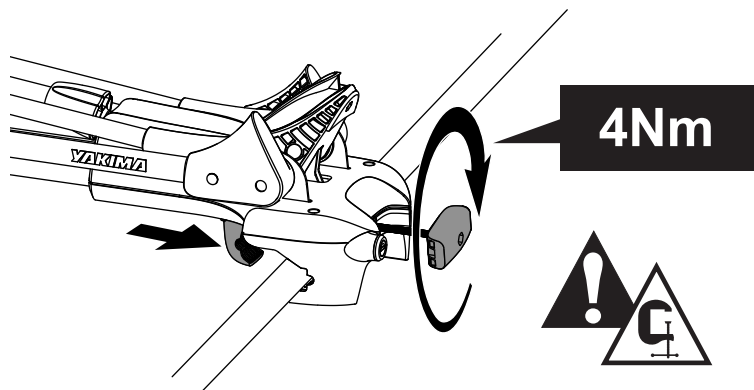
1



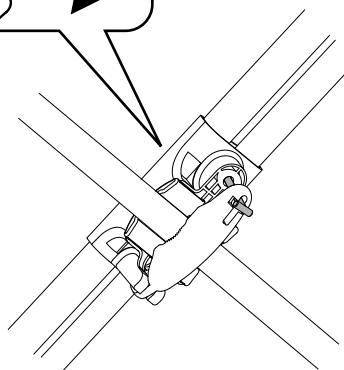
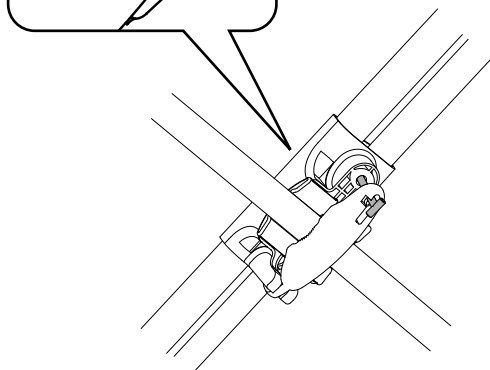
2



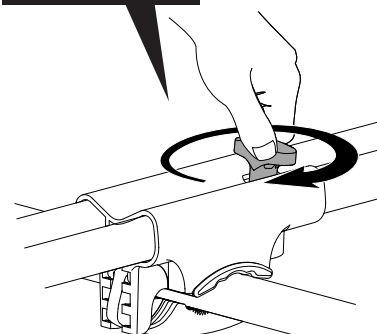
Choose the best position for most secure grip.
Wählen Sie die beste Position für optimalen Hal
Choisir la position qui offre le meilleur serrage.
Elija la mejor posición que garantiza un agarre más seguro.
Scegliere la posizione migliore per una presa più salda.



90°



2Nm



**OPTIONAL
SONDERZUBEHÖR
FACULTATIF
OPCIONAL
OPZIONALE**

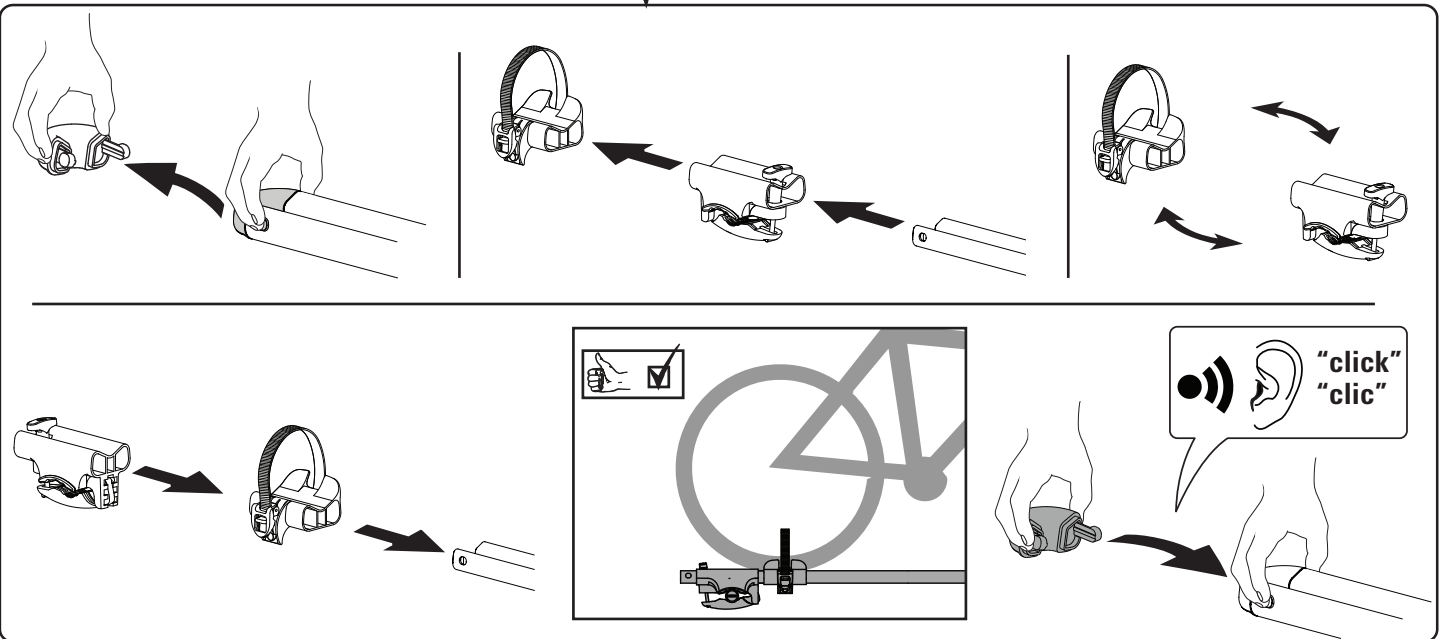
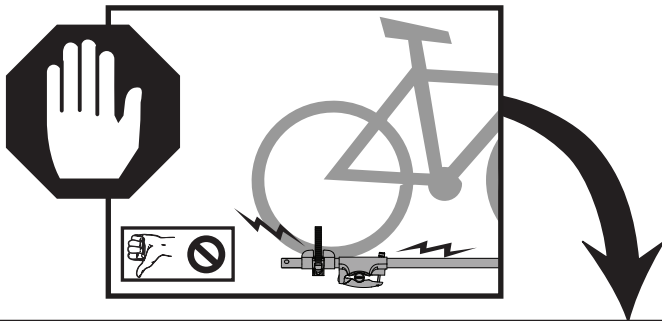
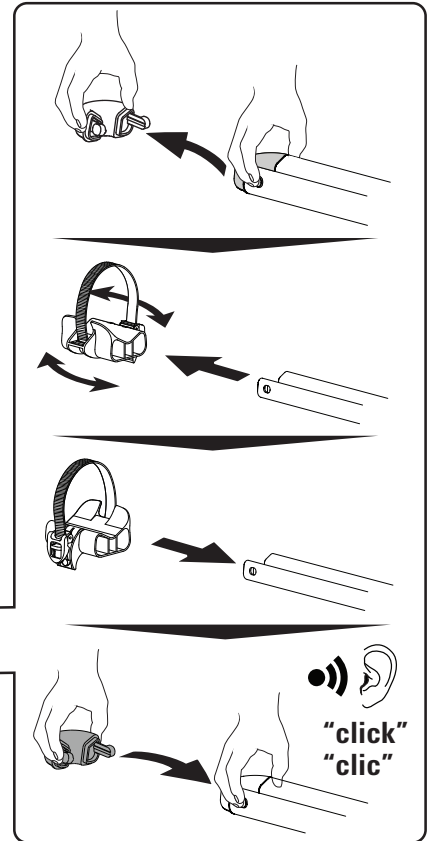
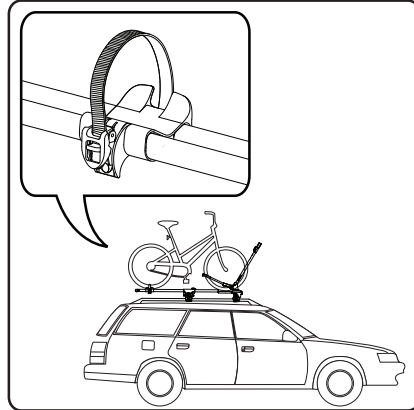
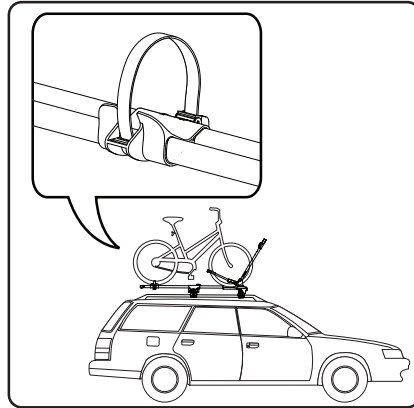
Orient buckle for easiest access when loading or unloading.

Richten Sie die Schnalle so aus, dass sie beim Be- und Entladen leicht erreichbar ist.

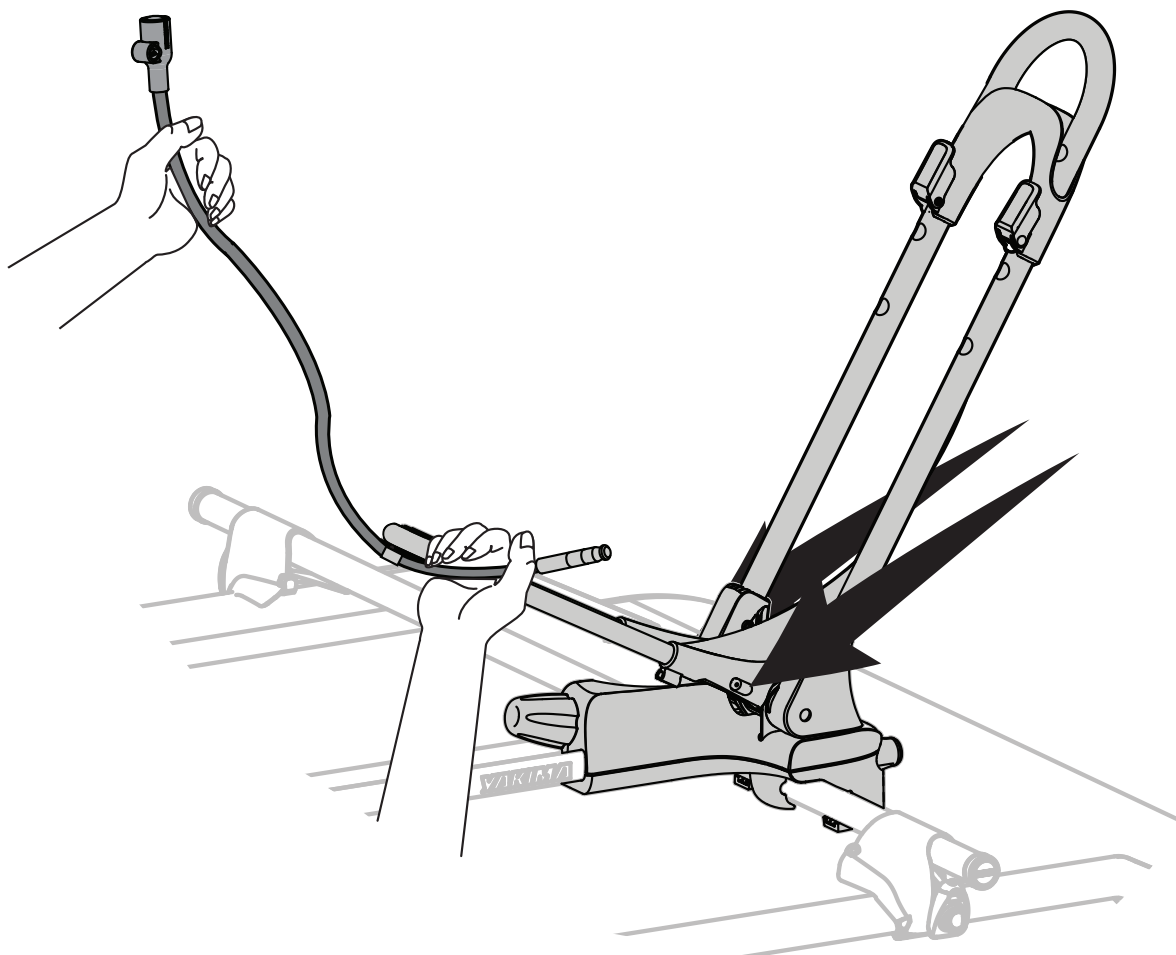
Mettre la boucle dans le sens qui facilitera l'accès lors du chargement et du déchargement.

Coloque la hebilla del lado que resulte más fácil cargar o descargar la bicicleta.

Orientare l'aggancio in modo da facilitare l'accesso per carico e scarico.

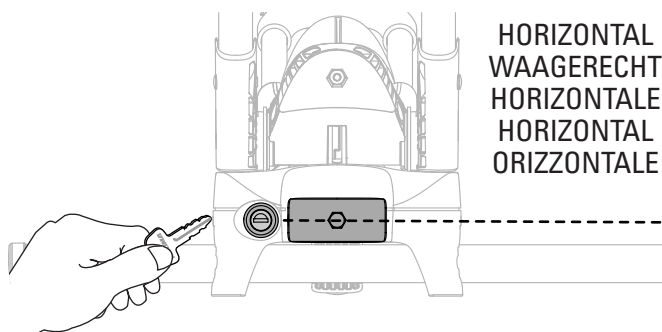


3



Lock cable storage.
Verschließen Sie das Kabelfach.
Rangement du câble de verrouillage.
Almacenaje del cable con cerradura
Scomparto cavo antifurto.

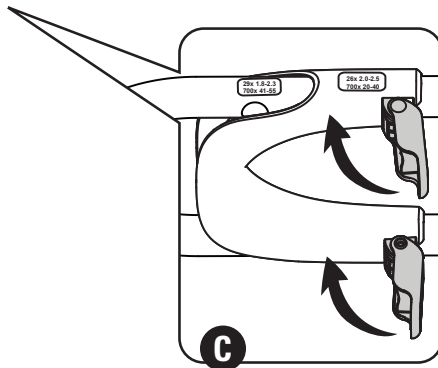
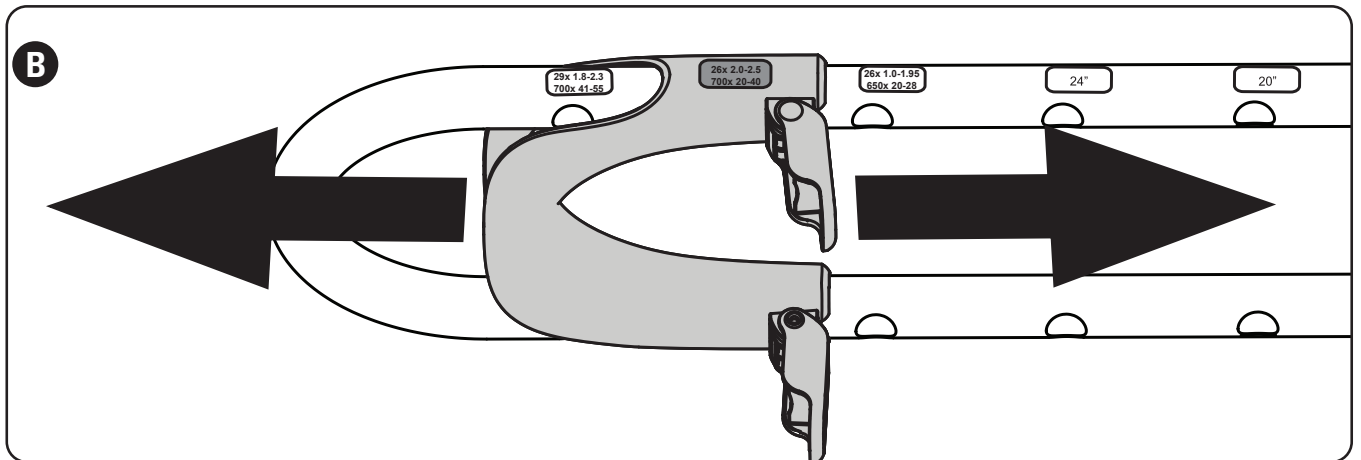
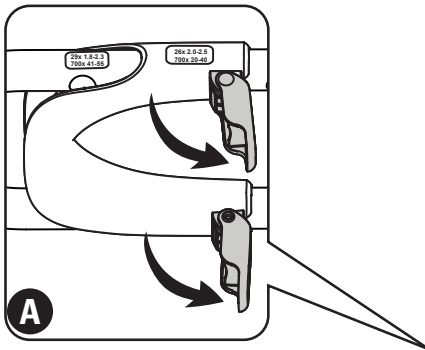
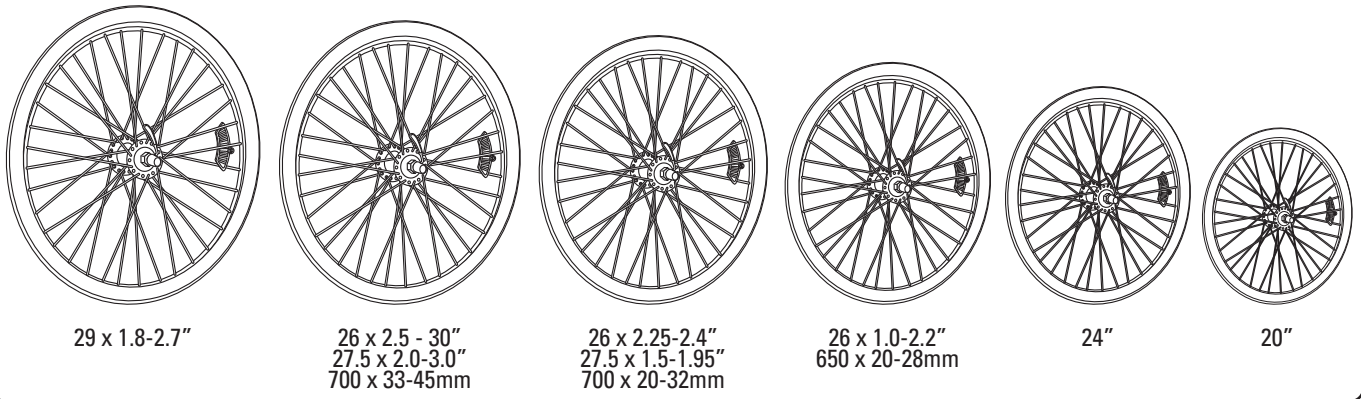
NOTE: Front knob must be in horizontal position to lock.
ANMERKUNG: Zur Verriegelung muss sich die vordere Schraube sich in waagerechter Position befinden.
REMARQUE : le bouton avant doit être à l'horizontale pour pouvoir le verrouiller.
NOTA: La perilla delantera debe estar en la posición horizontal para que trabe.
NOTA BENE: Per bloccarsi, la manopola anteriore dev'essere in posizione orizzontale.



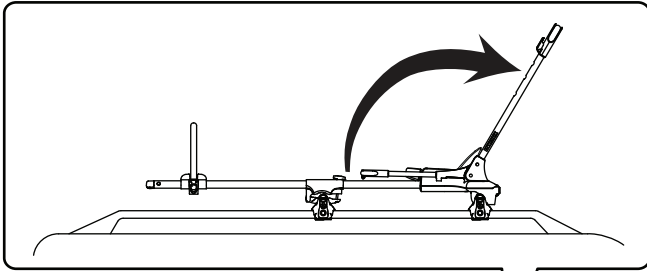
HORIZONTAL
WAAGERECHT
HORIZONTAL
HORIZONTAL
ORIZZONTALE

LOADING • BELADEN • CHARGEMENT • CARGA • CARICO

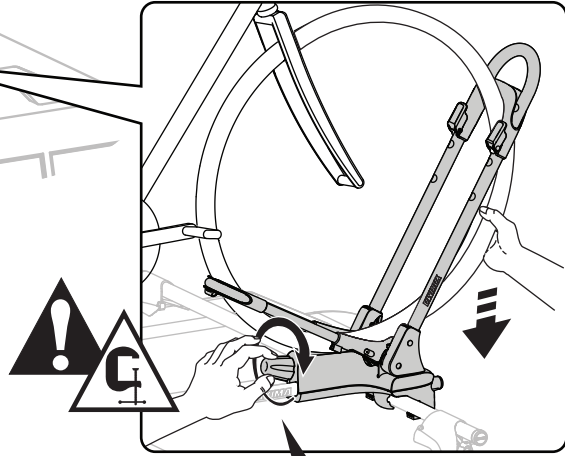
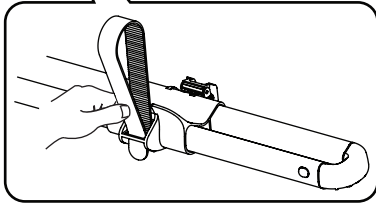
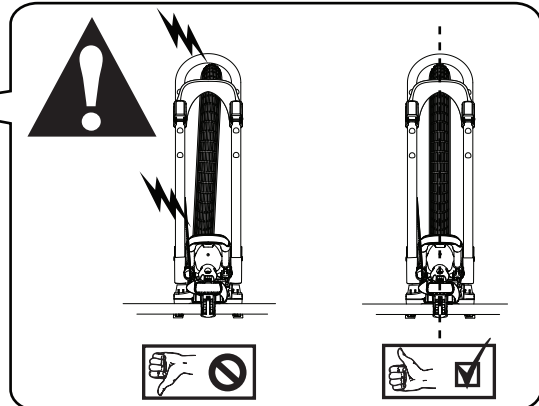
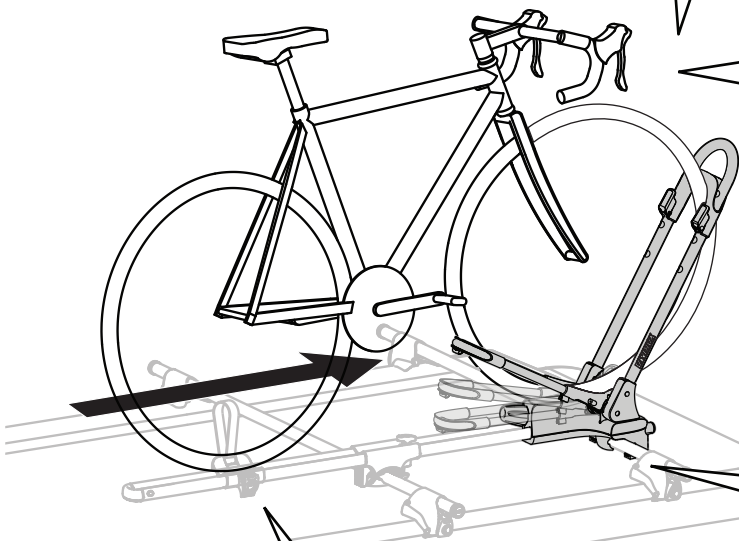
4



5

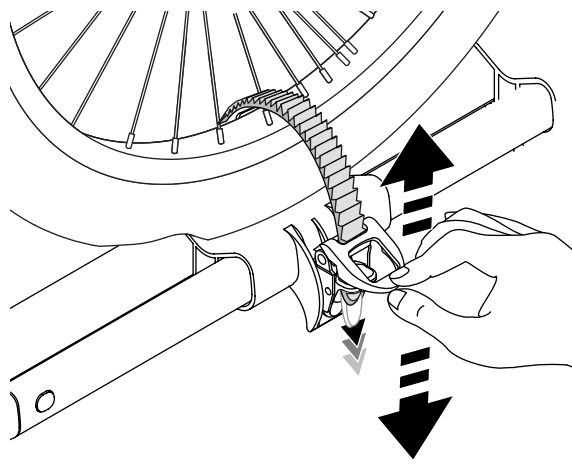
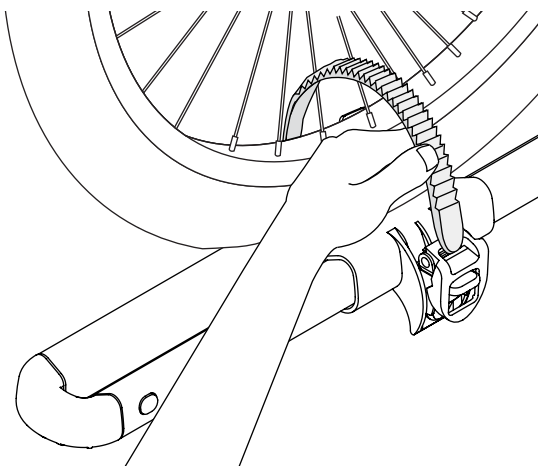


Tire must be fully inflated.
Der Reifen muss vollständig aufgepumpt sein
Le pneu doit être correctement gonflé.
El neumático debe estar completamente inflado.
I pneumatici devono essere ben gonfi.

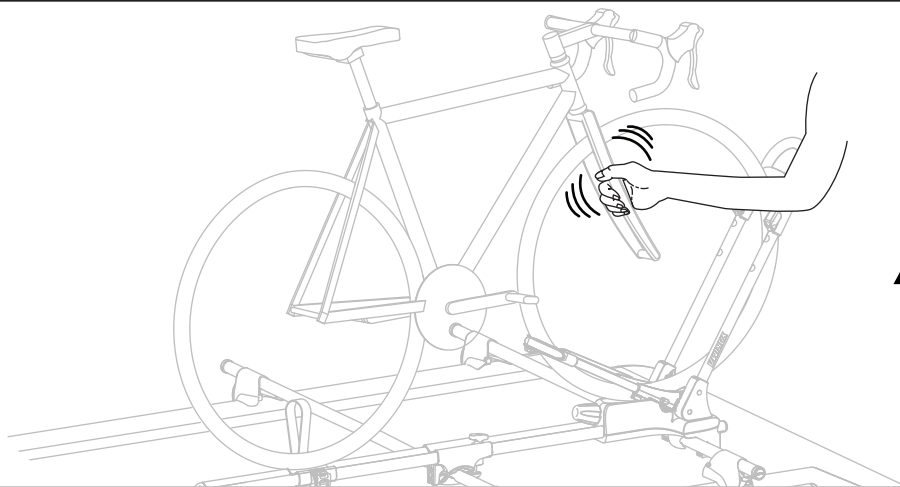


3Nm

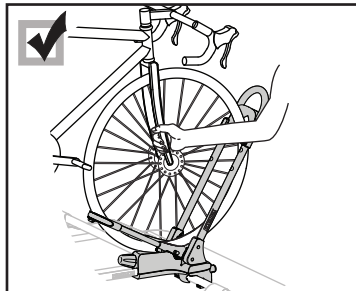
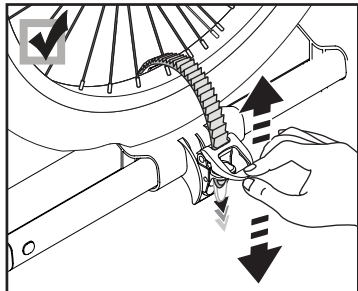
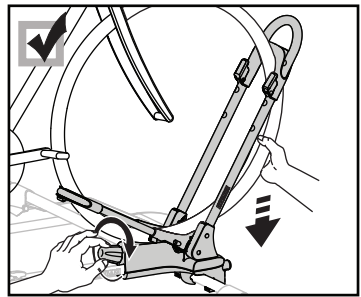
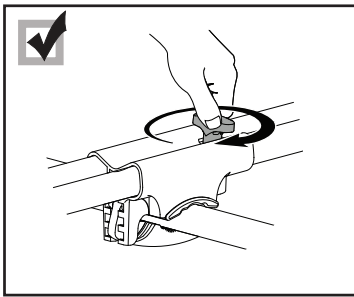
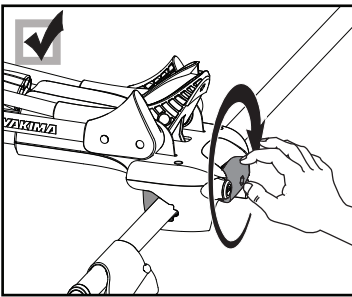
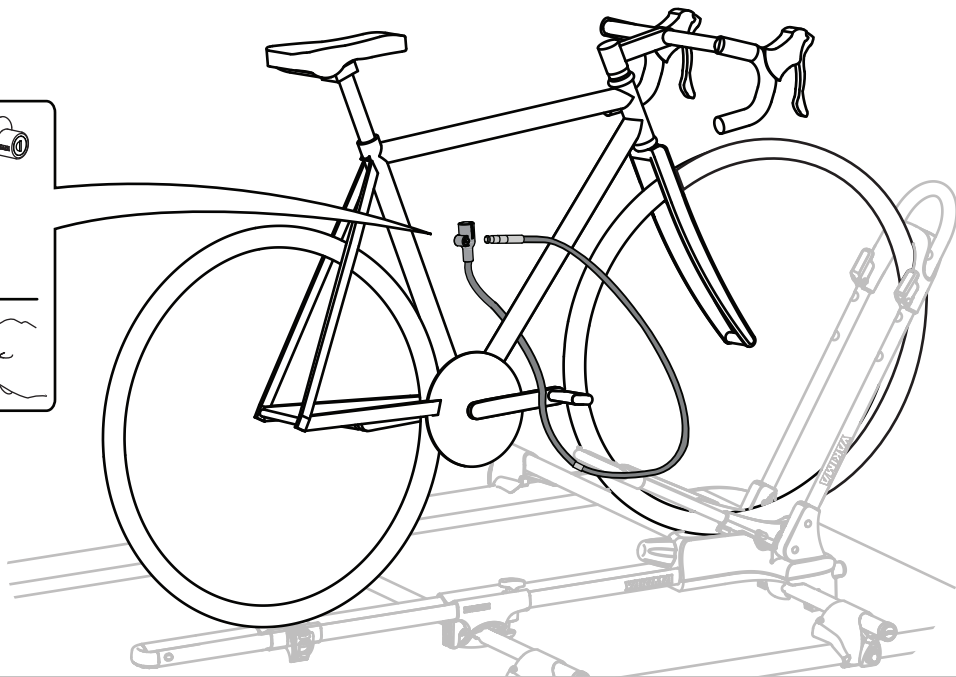
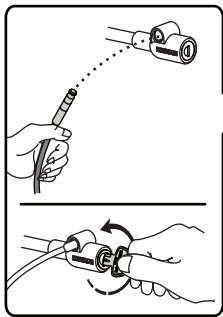
6



7

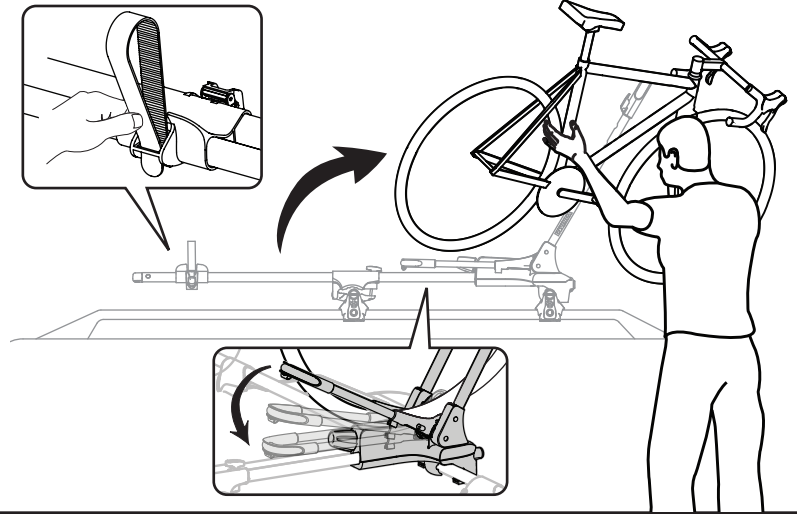
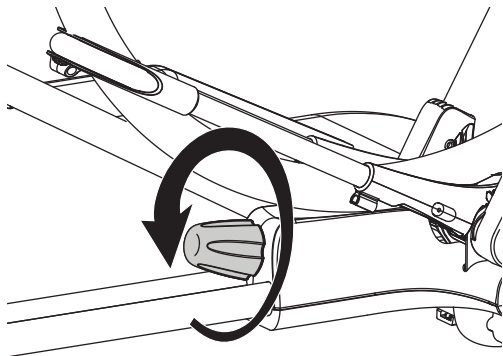
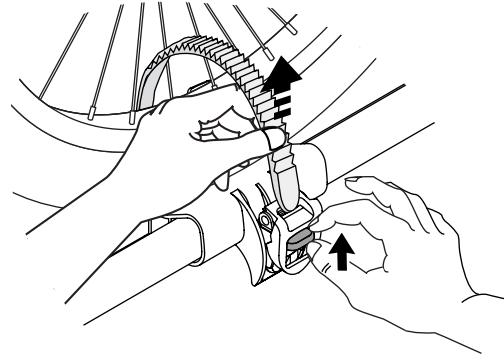
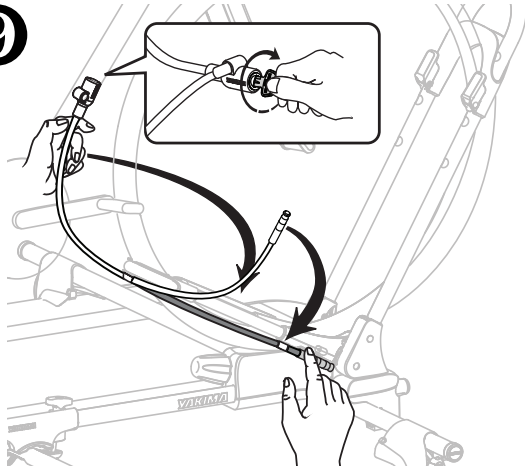


8



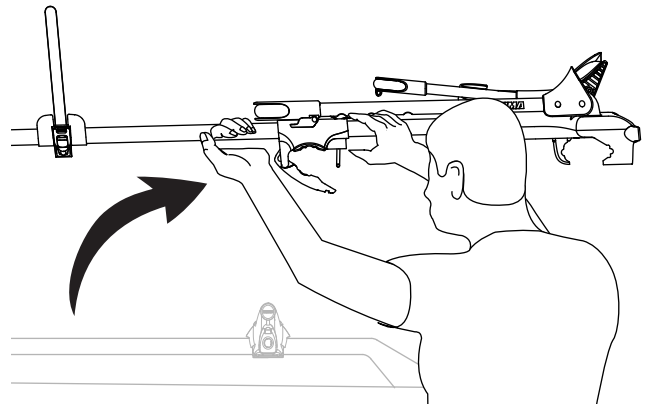
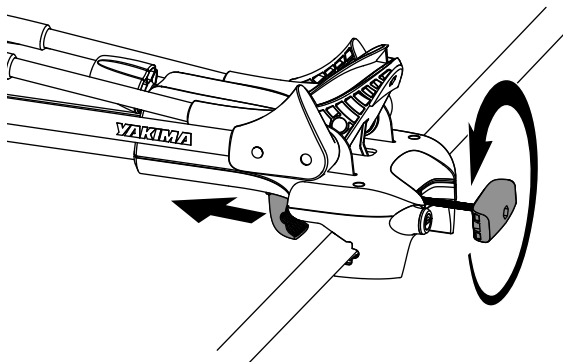
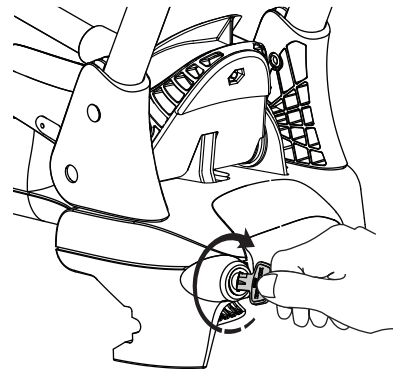
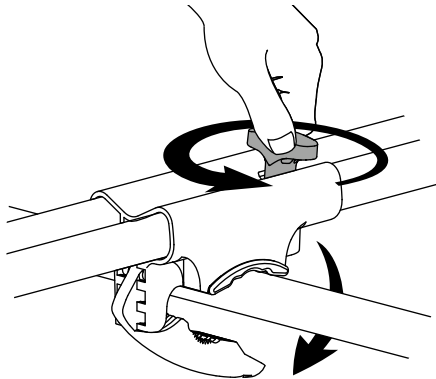
UNLOADING • ABLADEN • DÉCHARGEMENT • DESCARGA • SCARICO

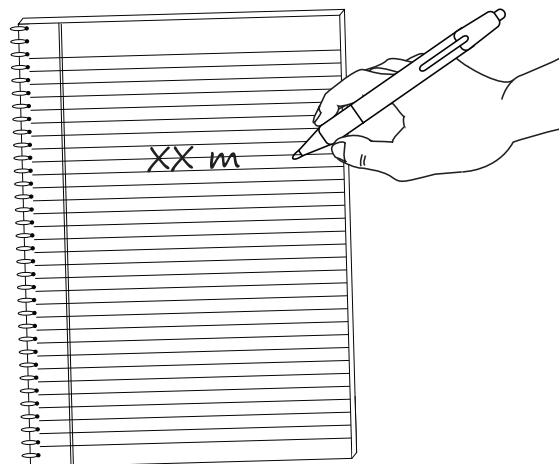
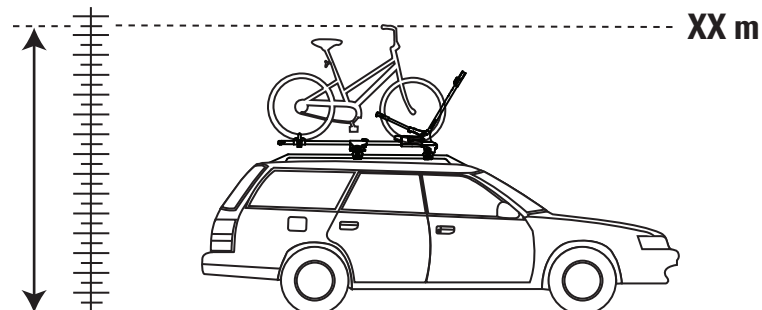
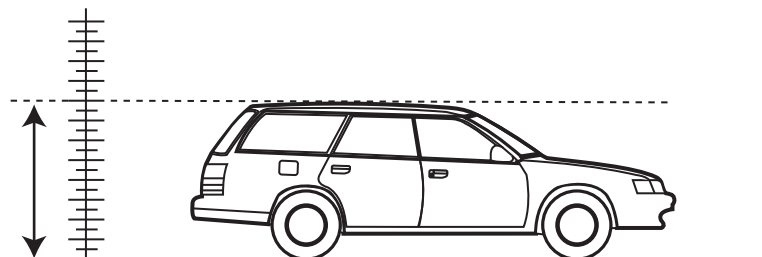
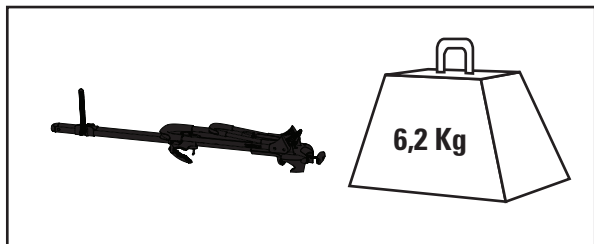
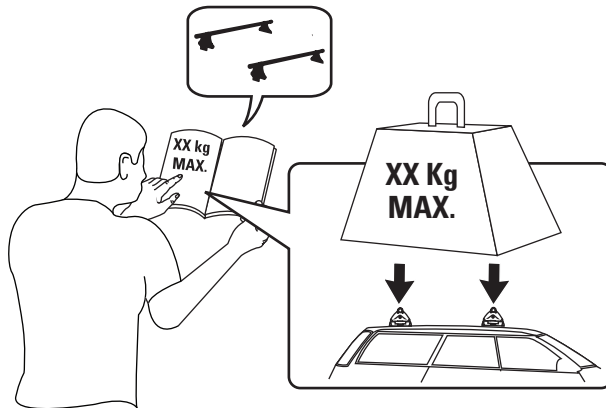
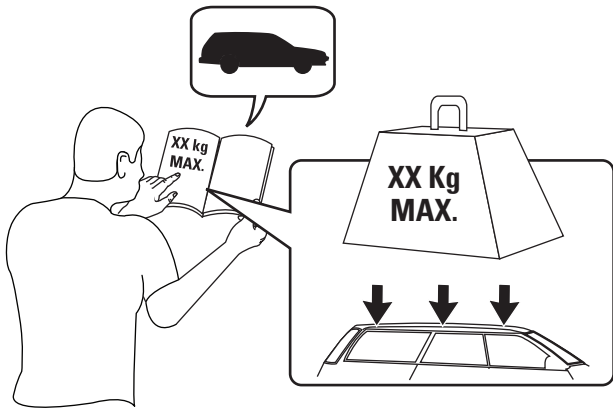
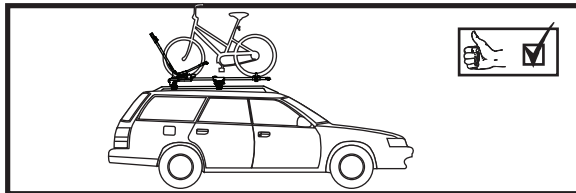
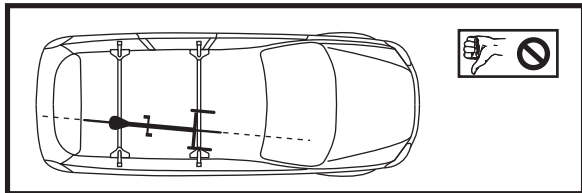
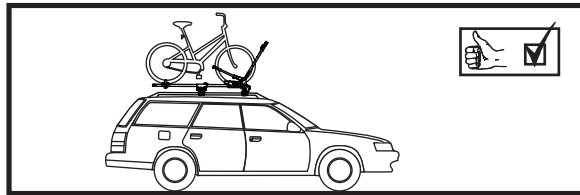
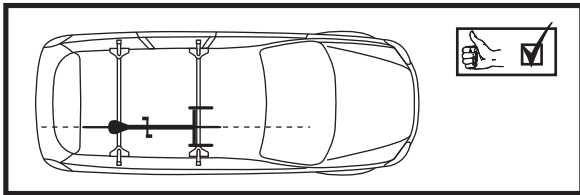
9

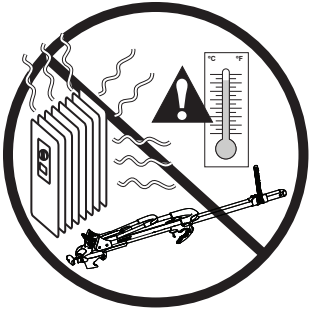
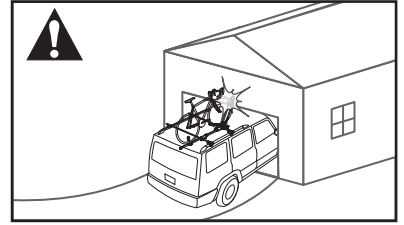
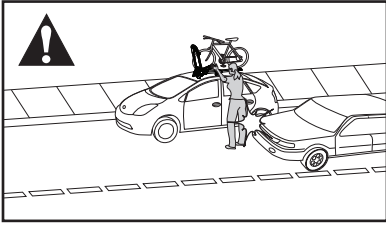
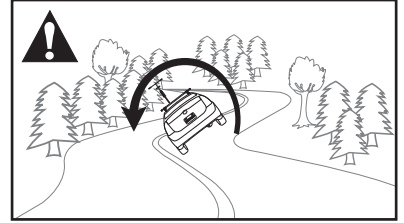
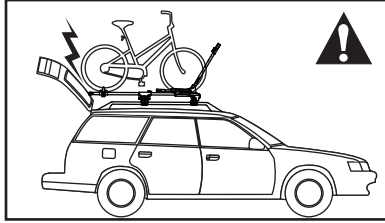
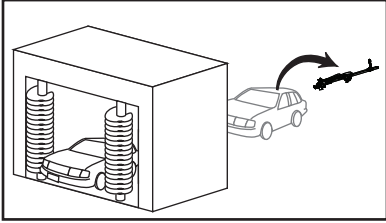


REMOVAL • ABMONTIEREN • DÉPOSE • DESMONTAJE • SMONTAGGIO

10







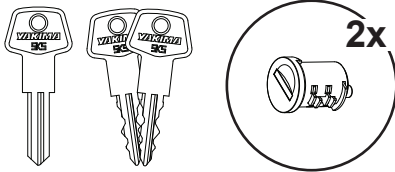
GB Accessories
ES Accesorios

DE Zubehör
IT Accessori

FR Accessoires

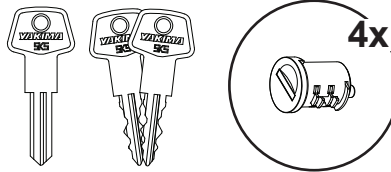
#8007202

SKS Lock Cores 2 Pack
SKS Zylinderkern Doppelpack
Paquet de 2 serrures SKS
Juego de 2 cerraduras SKS Lock Cores
Confezione da 2 cilindri serrature SKS



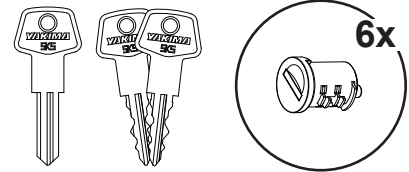
#8007204

SKS Lock Cores 4 Pack
SKS Zylinderkern Viererpack
Paquet de 4 serrures SKS
Juego de 4 cerraduras SKS Lock Cores
Confezione da 4 cilindri serrature SKS



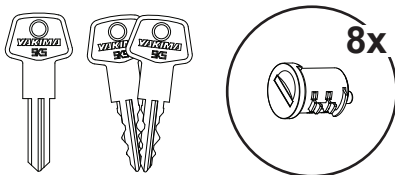
#8007206

SKS Lock Cores 6 Pack
SKS Zylinderkern Sechserpack
Paquet de 6 serrures SKS
Juego de 6 cerraduras SKS Lock Cores
Confezione da 6 cilindri serrature SKS



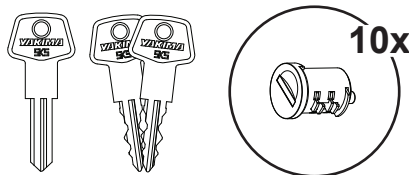
#8007208

SKS Lock Cores 8 Pack
SKS Zylinderkern Zehnerpack
Paquet de 8 serrures SKS
Juego de 8 cerraduras SKS Lock Cores
Confezione da 8 cilindri serrature SKS



#8007210

SKS Lock Cores 10 Pack
SKS Zylinderkern Achterpack
Paquet de 10 serrures SKS
Juego de 10 cerraduras SKS Lock Cores
Confezione da 10 cilindri serrature SKS



YAKIMA

www.yakima.com.au
www.yakima.co.nz
www.yakima.com
www.yakima.eu

YAKIMA AUSTRALIA PTY LTD

17 Hinkler Court
Brendale, QLD 4500
Australia
1800 143 548

YAKIMA PRODUCTS, INC.

4101 Kruse Way
Lake Oswego, OR
97035-2541
USA
888 925 4621