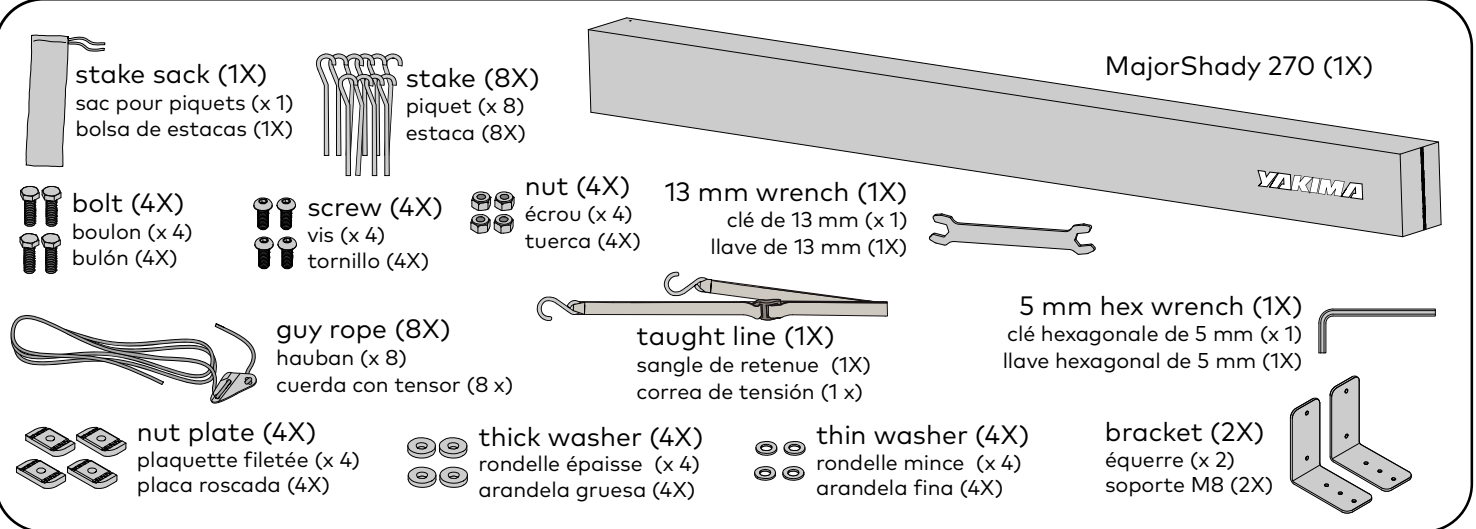


**RECOMMENDED ACCESSORY:**  
MajorShady single wall kit #8007464

**NOTE:** Left-hand side deploy option is shown throughout this instruction.

## CONTENTS • CONTENU • CONTENIDO



Pour le français, aller à la page 10.

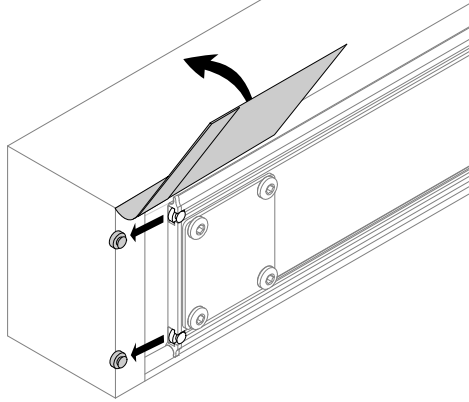
Para español ir a la página 10.



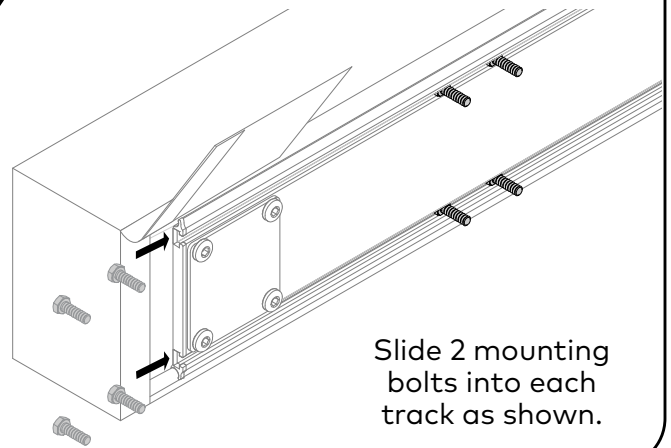
**NOTE:** Before beginning assembly - unzip awning and remove stake sack.

## 1 REMOVE THE PLUGS.

Lift the flap on the end of the awning to expose the rubber plugs. Remove the plugs and set them aside.



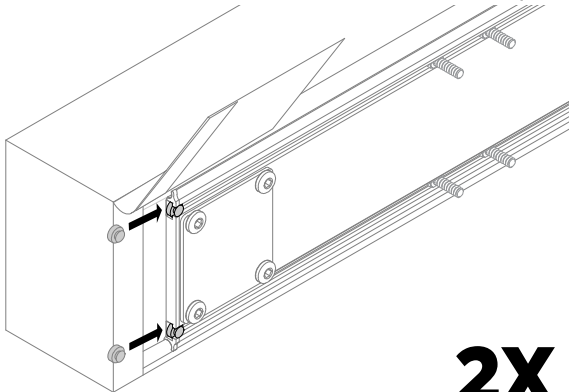
## 2 INSTALL THE MOUNTING BOLTS.



Slide 2 mounting bolts into each track as shown.

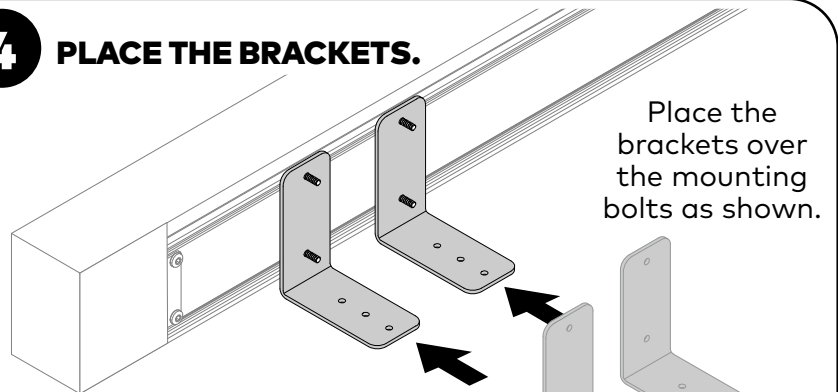
## 3 REINSTALL THE PLUGS.

The plugs are designed to protect the awning from water intrusion. Reinstall them as shown and then close the flap.



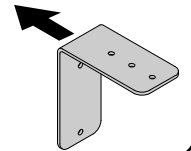
**2X**

## 4 PLACE THE BRACKETS.



Place the brackets over the mounting bolts as shown.

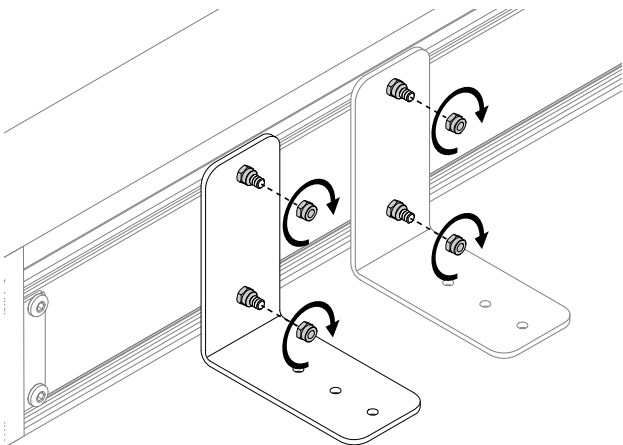
**NOTE:** If you wish to install the awning below the crossbar install brackets at opposite angle.



**2X**

## 5 LOOSELY INSTALL THE NUTS.

Using an 13 mm wrench, loosely install the nuts onto the bolts.



**4X**



For installation on **JetStream™** proceed to Page 3.

Pour la pose sur les barres **JetStream™**, aller à la page 3.  
Para la instalación en las barras **JetStream™**, vaya a la página 3.



For installation on **HD Bar** go to page 5 for special instruction on how to attach the bracket.

Pour la pose sur les **barres HD**, aller à la page 5 où l'on trouvera des instructions spéciales.

Para la instalación en las **barras HD**, vaya a la página 5 y consulte las instrucciones especiales sobre cómo fijar el soporte.



For installation on **Trim HD Bar™** proceed to Page 5.

**NOTE:** **Trim HD™** is available in select Markets only.

Pour la pose sur les barres **Trim HD Bar™**, aller à la page 5.

**REMARQUE :** **Trim HD Bar™** n'est disponible que sur certains marchés.

Para la instalación en las barras **Trim HD Bar™**, vaya a la página 5. **NOTA:**

**Trim HD Bar™** únicamente está disponible en mercados seleccionados.



For installation on **Platform** go to page 5 for special instruction on how to attach the bracket and insert the nut plates.

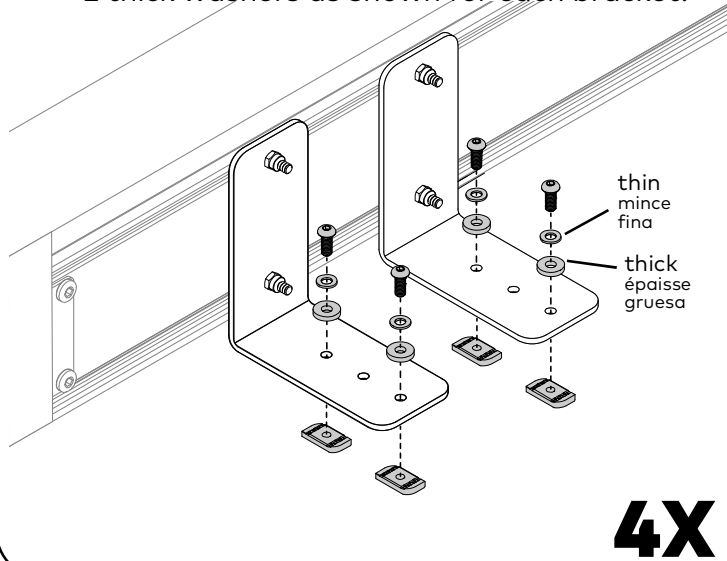
Pour la pose sur la **Plateforme Yakima**, aller à la page 5 où l'on trouvera des instructions spéciales.

Para la instalación en la **Plataforma**, vaya a la página 5 y consulte las instrucciones especiales sobre cómo fijar el soporte e introducir las placas roscadas.

## JETSTREAM INSTALLATION

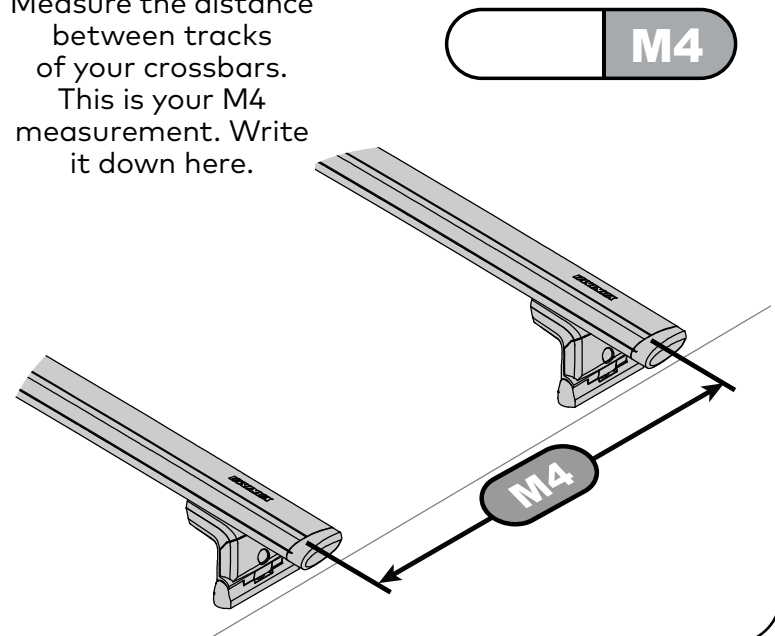
### 1 LOOSELY INSTALL THE NUT PLATES.

Using a 5 mm hex wrench, attach the nut plates using 2 screws, 2 thin washers, and 2 thick washers as shown for each bracket.



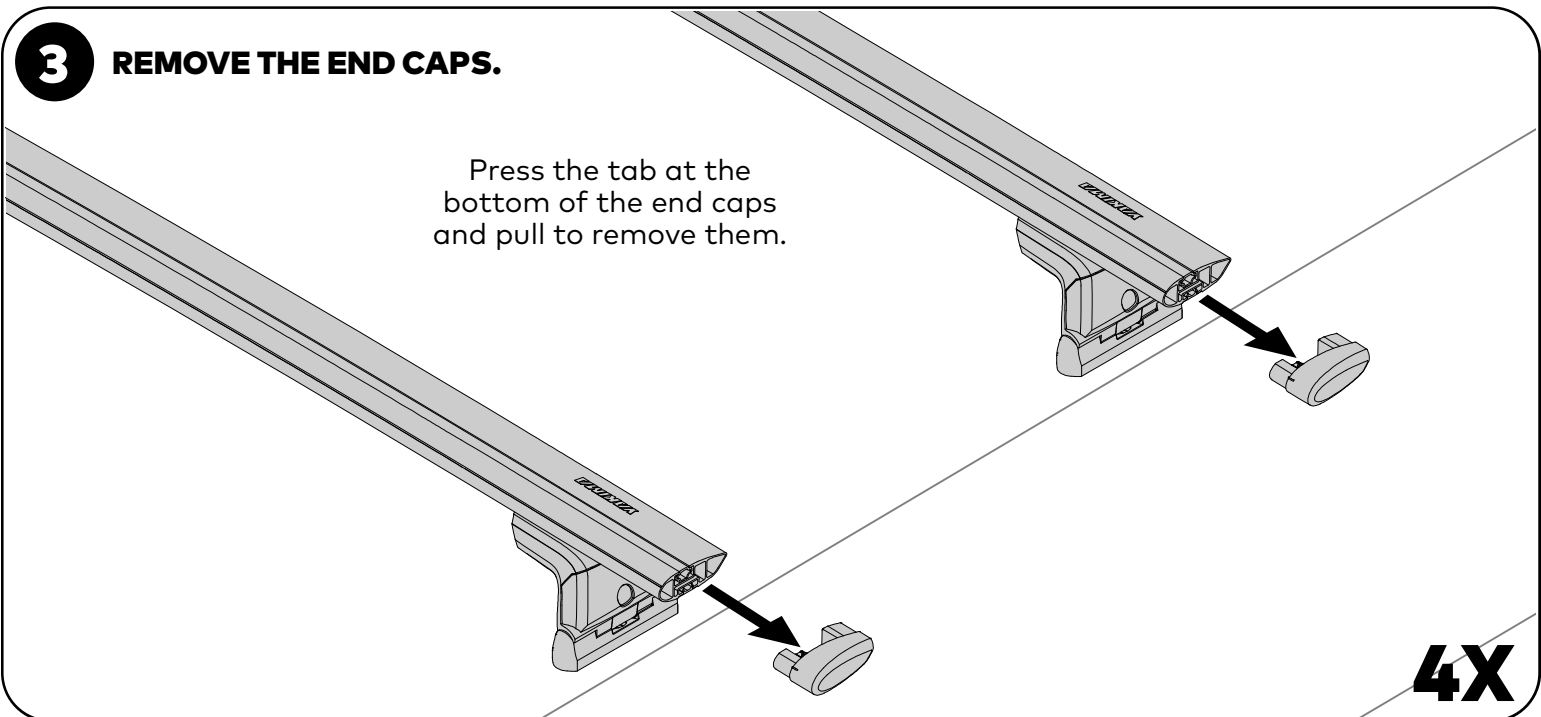
### 2 MEASURE THE DISTANCE BETWEEN YOUR CROSSBARS.

Measure the distance between tracks of your crossbars. This is your M4 measurement. Write it down here.



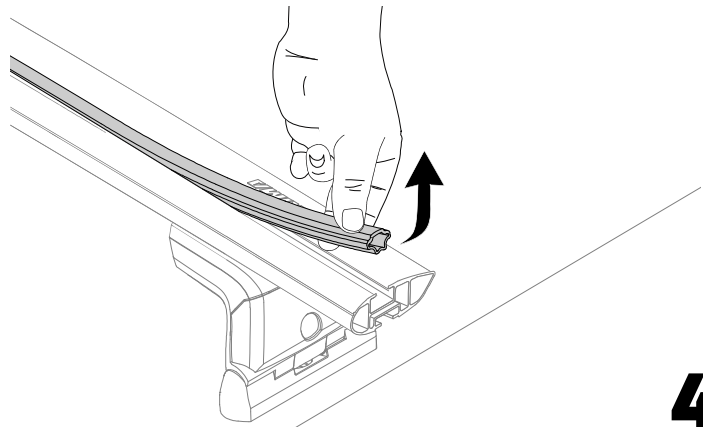
### 3 REMOVE THE END CAPS.

Press the tab at the bottom of the end caps and pull to remove them.



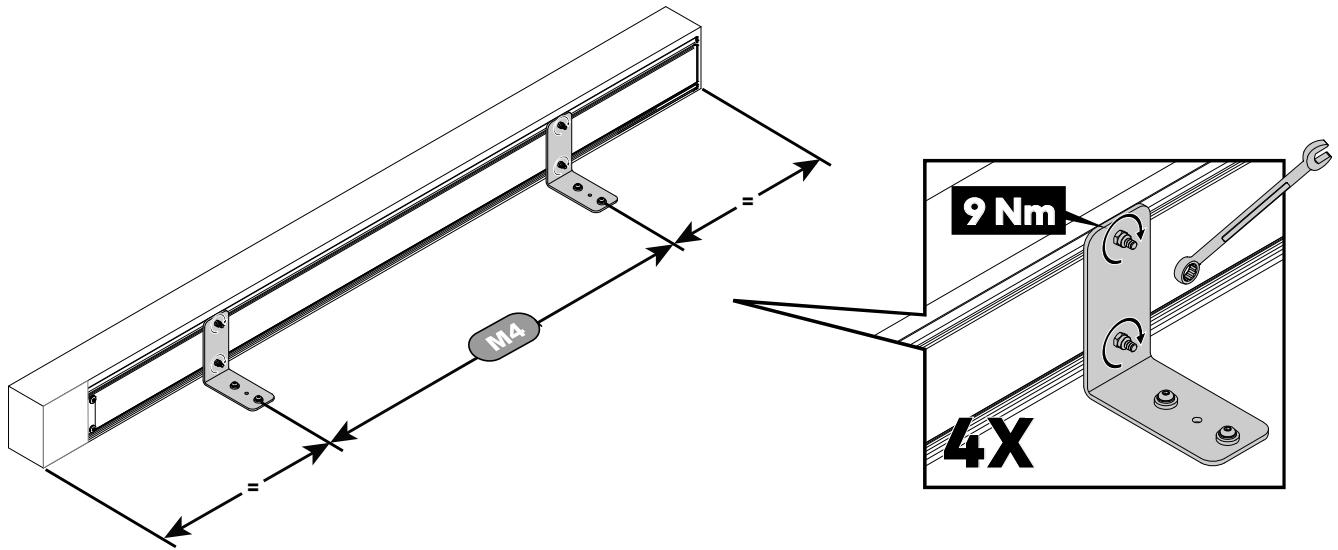
### 4 EXPOSE THE CROSSBAR CHANNEL.

Pry up the weather-stripping to expose about 7 inches of the channel. **NOTE:** If you wish to trim the weather-stripping for a permanent installation you may do so.



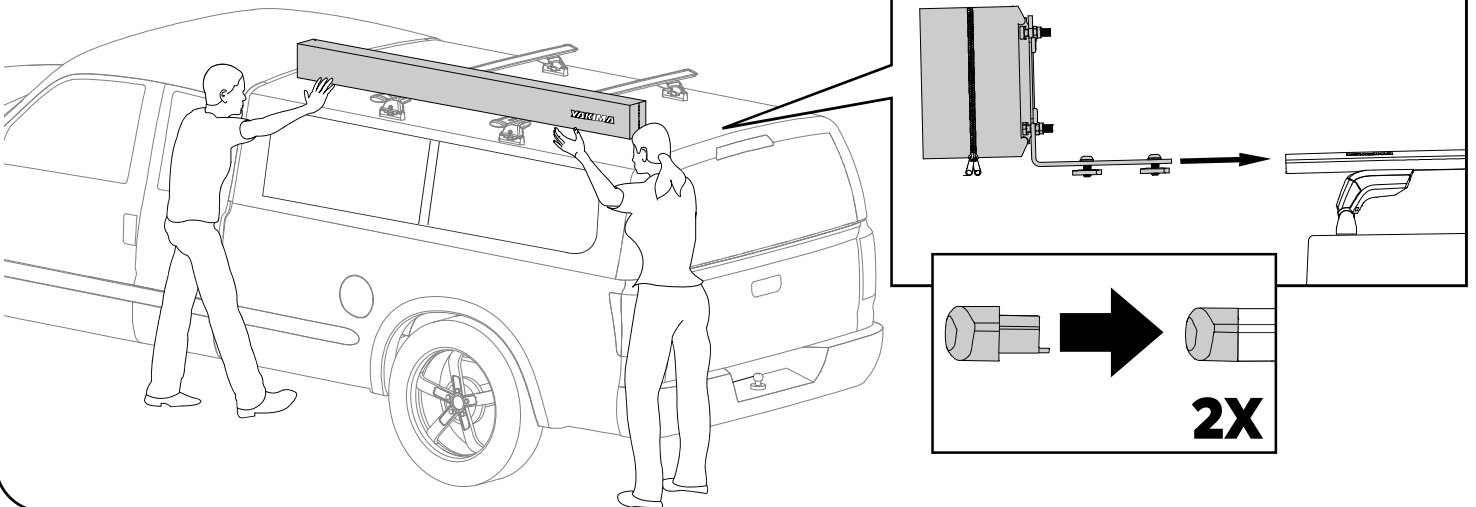
## 5 POSITION THE BRACKETS.

Set the distance between the center of the brackets to your M4 measurement. **NOTE:** It is recommended to make sure the pair of brackets are centered on the awning. Tighten completely to 9 Nm.



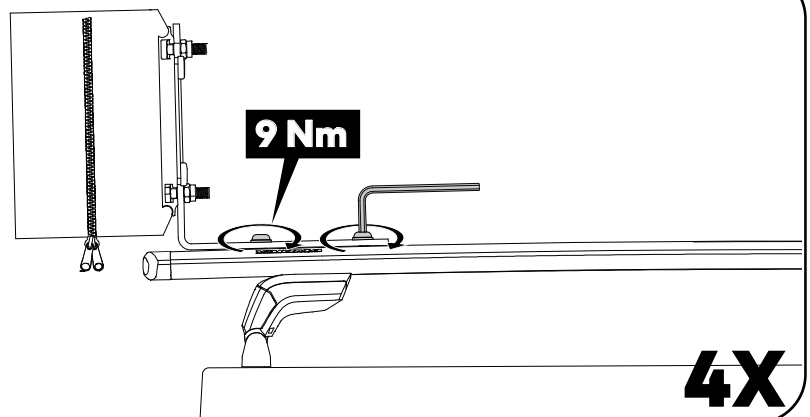
## 6 SLIDE THE NUT PLATES INTO THE CHANNELS OF THE CROSSBARS.

With the assistance of a friend, lift the awning and carefully insert the nut plates into the T-slot of your JetStream™ crossbars. Then reinstall the end caps.



## 7 TIGHTEN THE NUT PLATES.

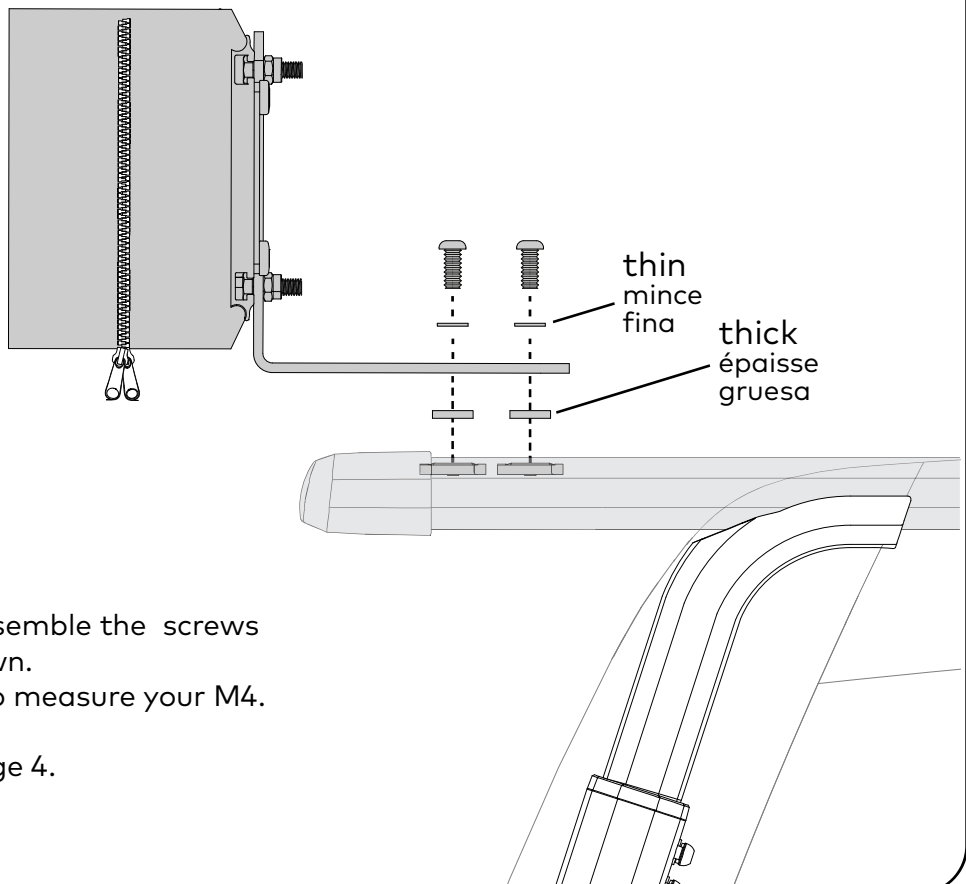
Using the hex wrench, tighten the screws completely to 9 Nm.



Proceed to step 8 on page 7.

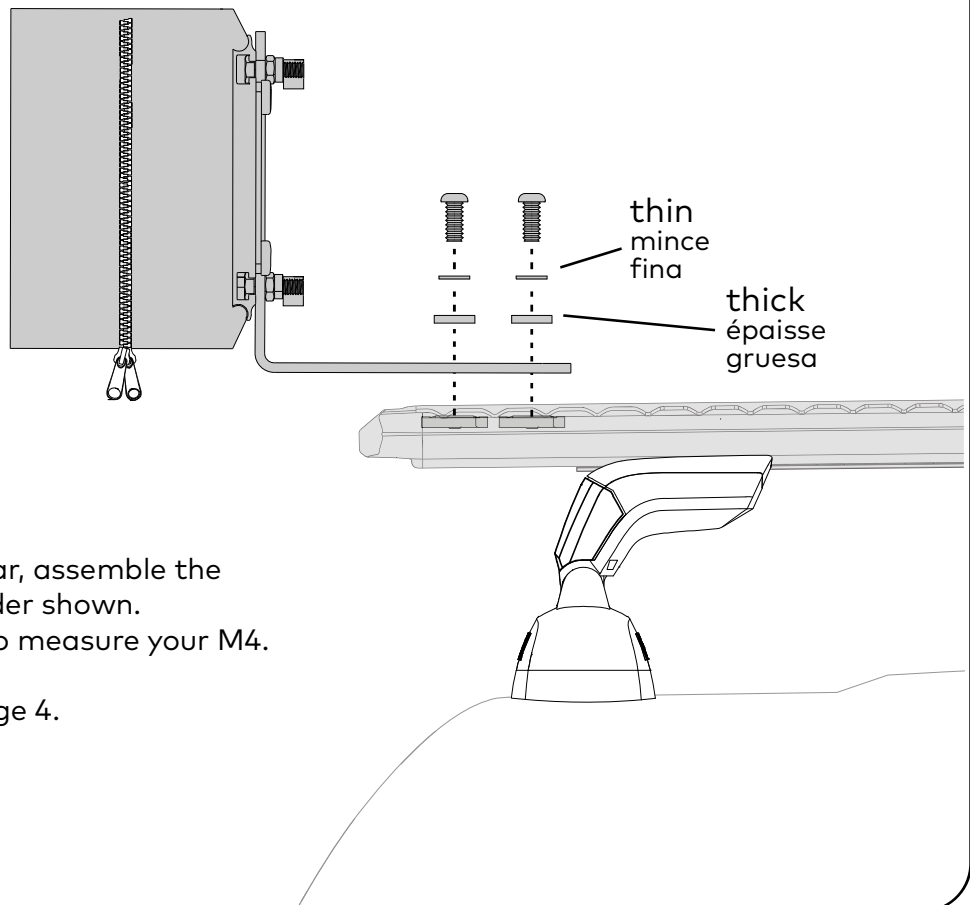
## HD BAR INSTALLATION

**NOTE:** The thick washers will sit on top of the HD bar so that the L-bracket does not contact the end cap of the HD bar.



- For installation on HD Bar, assemble the screws and washers in the order shown.
- Proceed to step 2 on page 3 to measure your M4.
- Skip steps 3 and 4 on page 3.
- Follow steps 5, 6, and 7 on page 4.
- Proceed to step 8 on page 7.

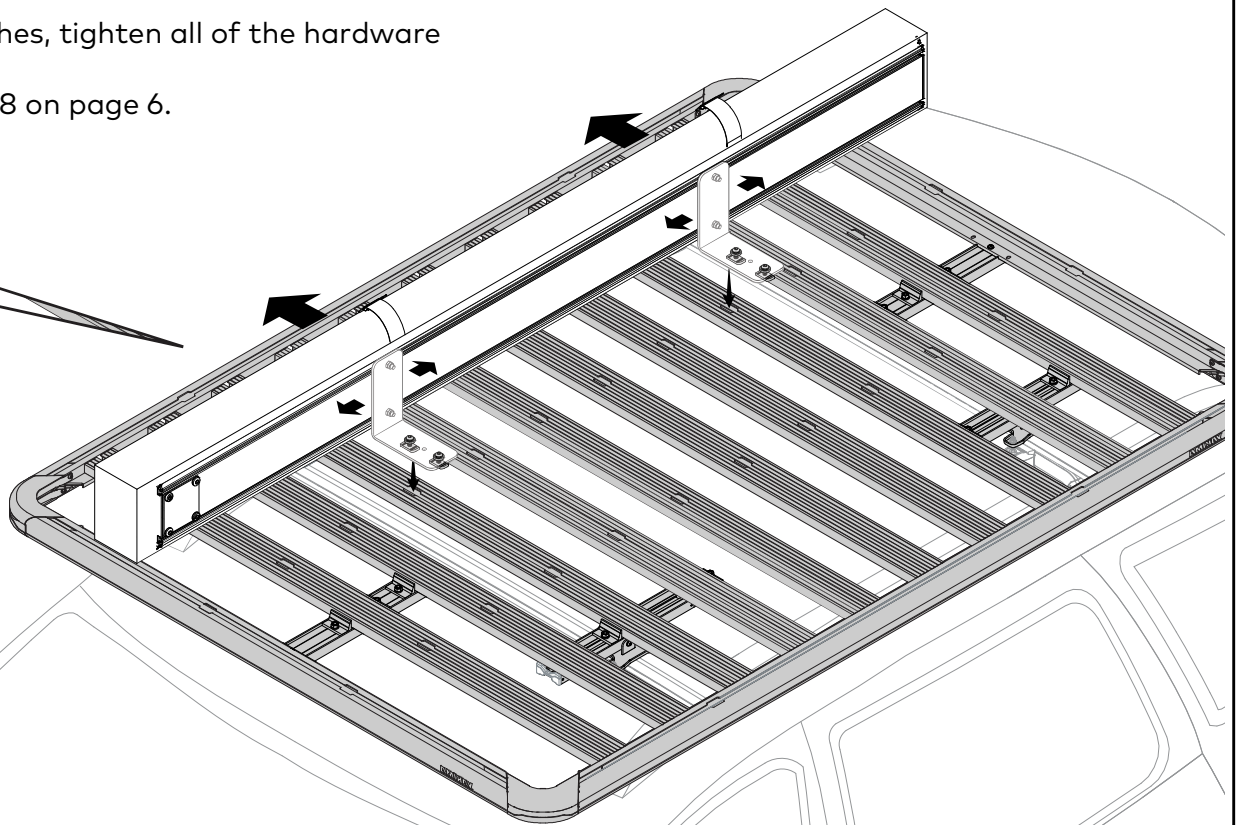
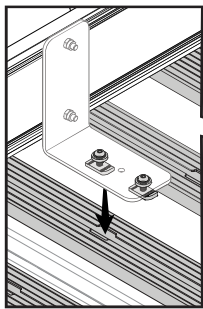
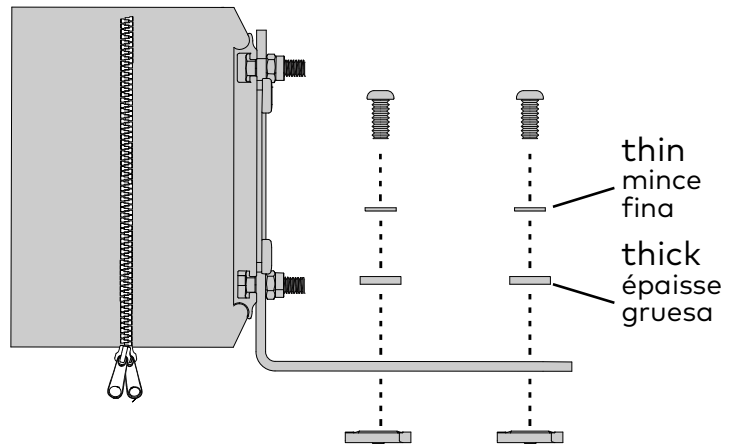
## TRIM HD BAR INSTALLATION



- For installation on Trim HD Bar, assemble the screws and washers in the order shown.
- Proceed to step 2 on page 3 to measure your M4.
- Skip steps 3 and 4 on page 3.
- Follow steps 5, 6, and 7 on page 4.
- Proceed to step 8 on page 7.

## PLATFORM INSTALLATION

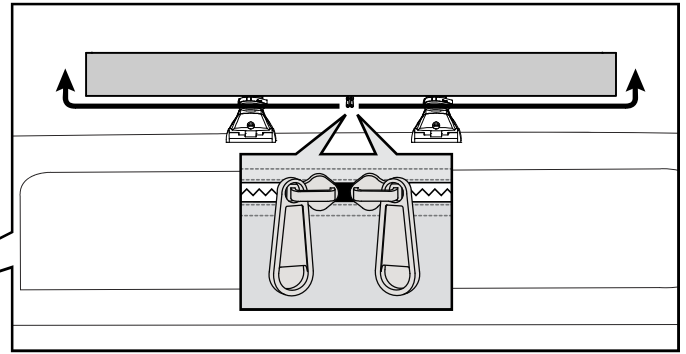
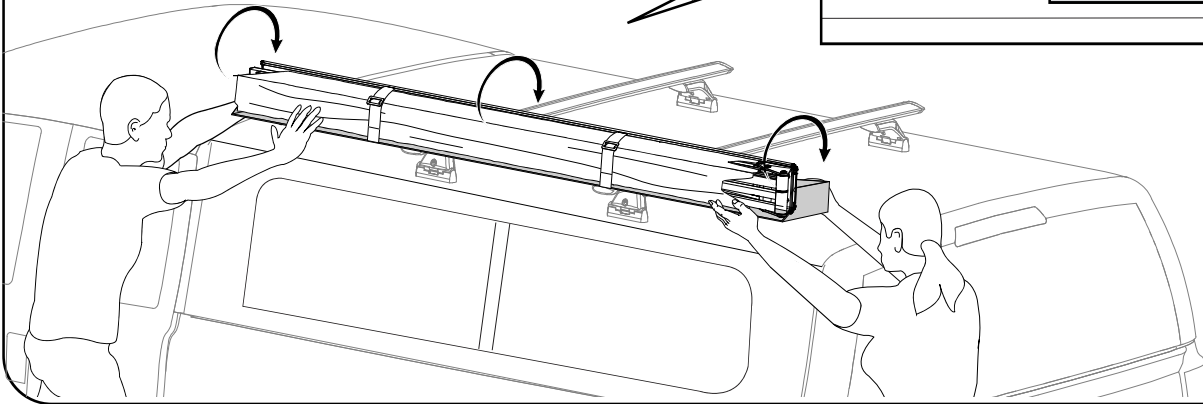
- For installation on Platform, loosely assemble the screws, washers, and nut plates in the order shown.
- Have a friend help to lift and install the awning.
- Slide the brackets to align with the opening on the slats.
- For each side, insert one near nut plate into the opening on the slat as shown. Then slide the awning toward the the edge of the Platform enough to allow the second nut plate to be inserted into the opening on the slat. **TIP:** The nut plated must be oriented longways to enter the opening on the slats.
- Slide the awning with the nut plates captured by the slats all the way to the edge of the platform.
- Using the wrenches, tighten all of the hardware to 9 Nm.
- Proceed to step 8 on page 6.





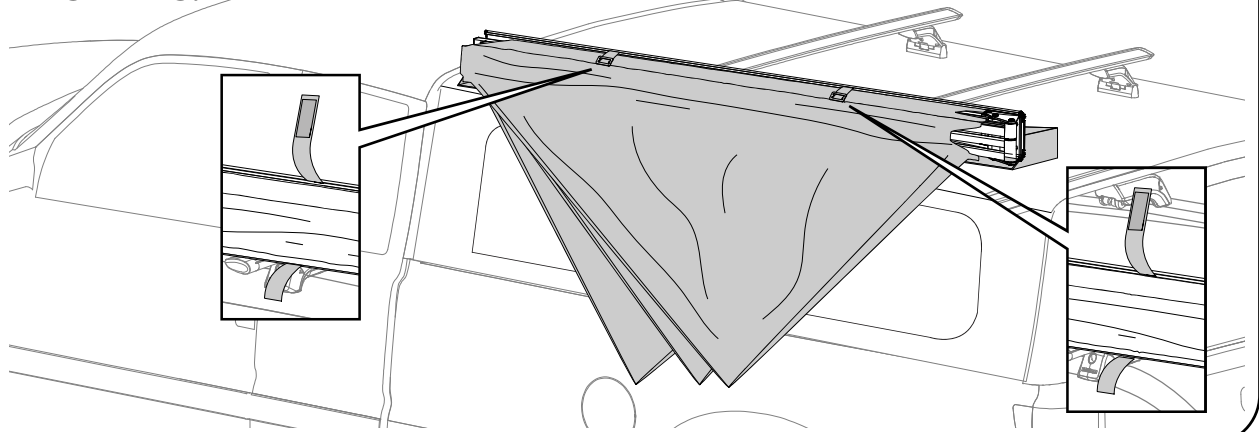
## 8 UNZIP AND FOLD BACK THE COVER.

Unzip the cover slowly to avoid zipper snags. Then fold the cover back as shown.



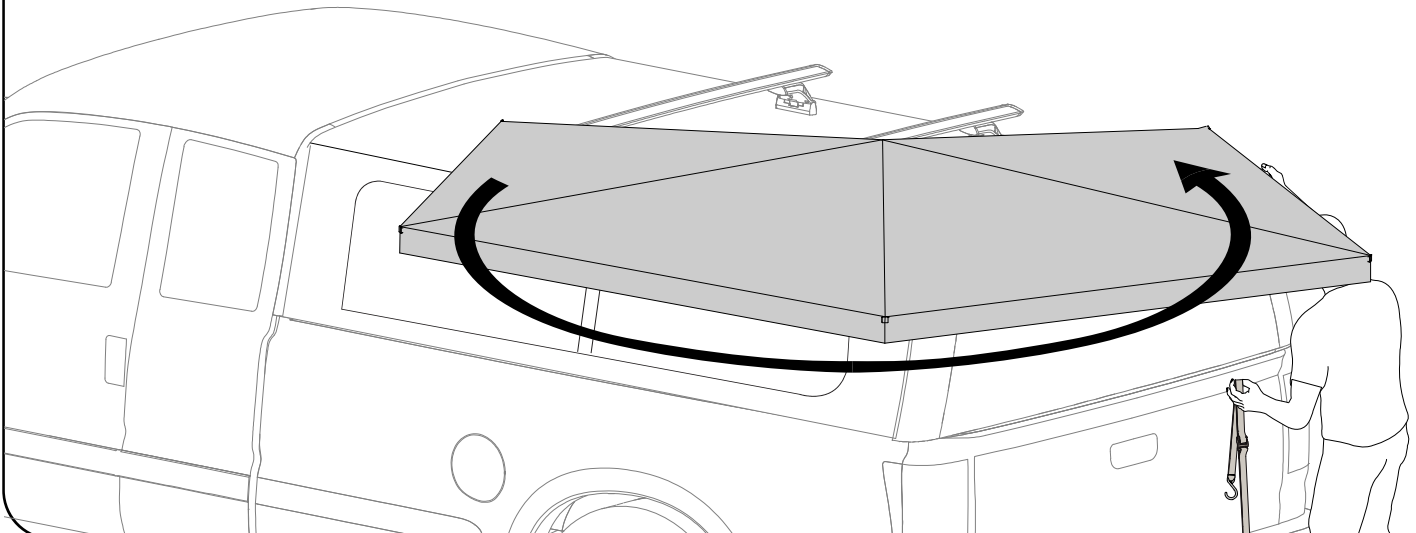
## 9 RELEASE THE STRAPS.

Release the hook and loop straps and allow the fabric of the awning to unfurl.



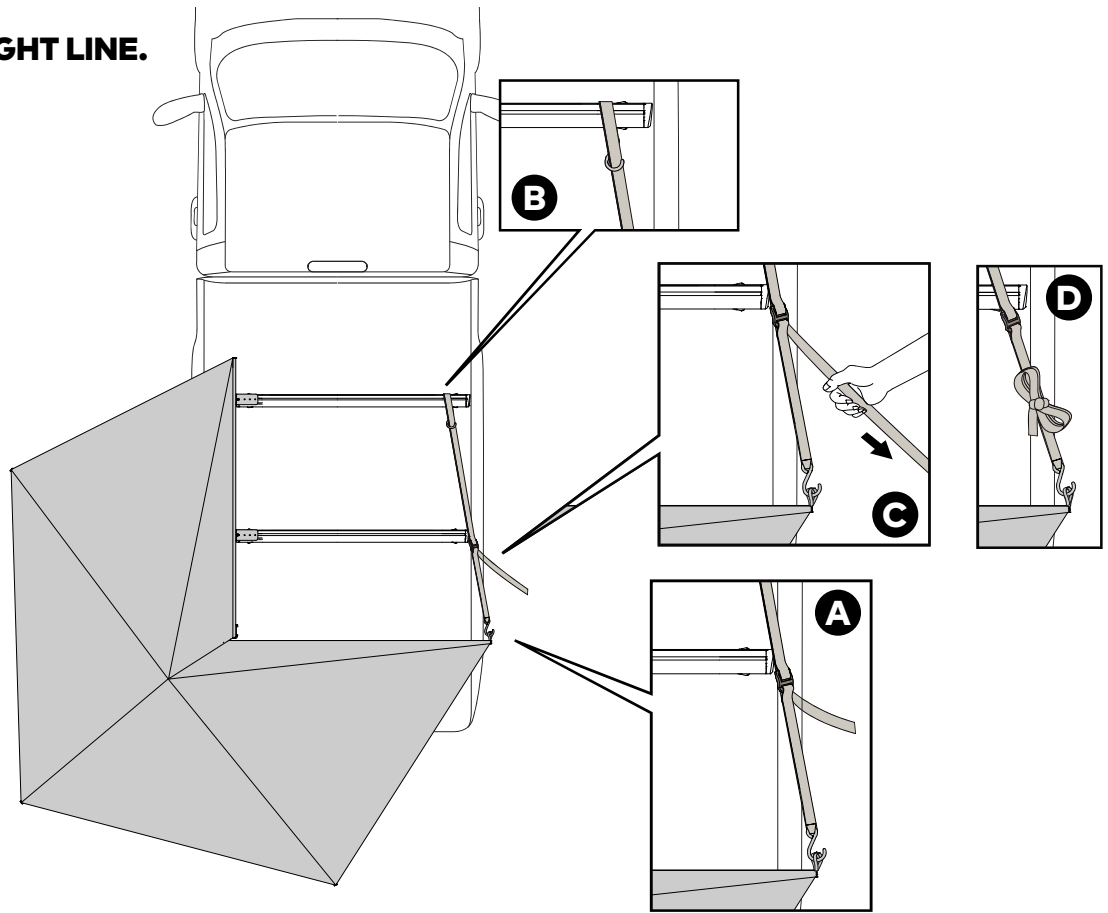
## 10 DEPLOY THE AWNING.

With the taught line in hand, deploy the awning by guiding it out and around your vehicle.



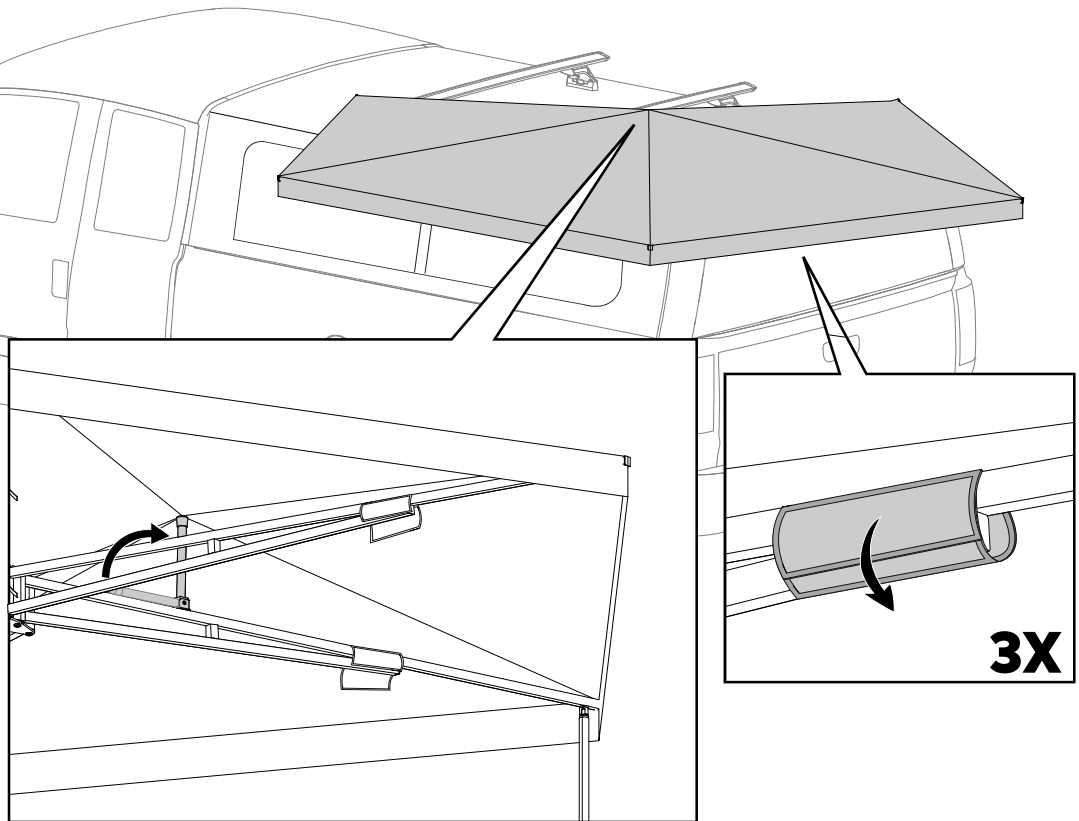
## 11 INSTALL THE TAUGHT LINE.

- A. Hook one end of the taught line to the loop at the corner of the awning as shown.
- B. Wrap the other end of the taught line around the crossbar inboard of the tower and hook it onto the strap as shown.
- C. Pull the free end of the strap to tighten it until it is snug.
- D. Secure the free end of the strap.



## 12 EXTEND THE PEAK.

- A. Reach up to the center of the awning from underneath and pivot the support arm to extend the peak as shown.
- B. Secure each of the 3 hook and loop retainer straps.

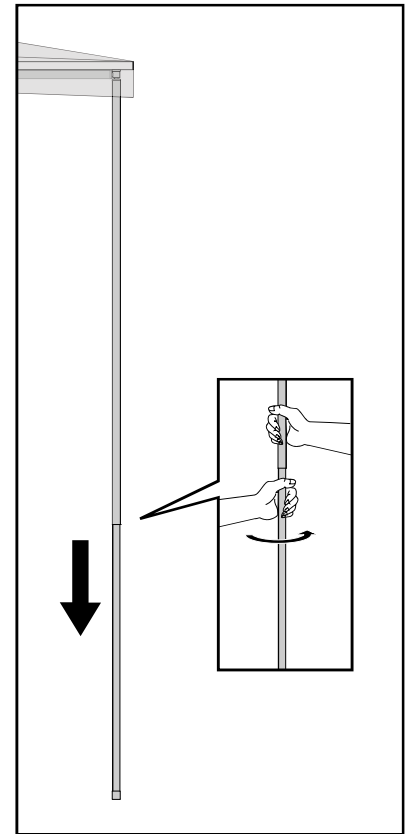
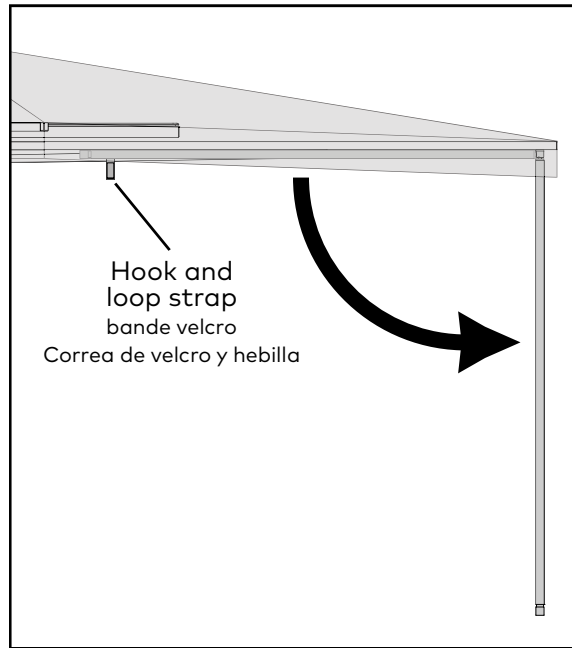
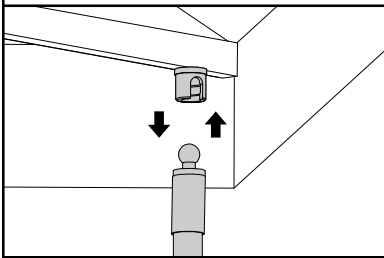




### 13 EXTEND THE SUPPORT LEGS.

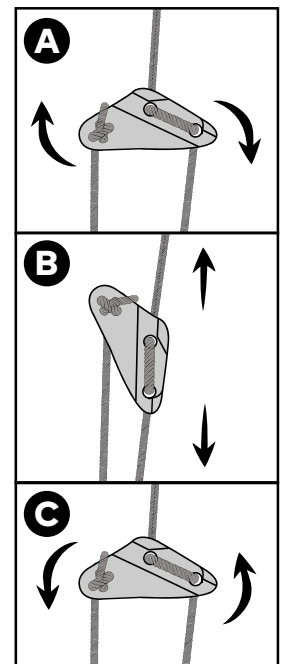
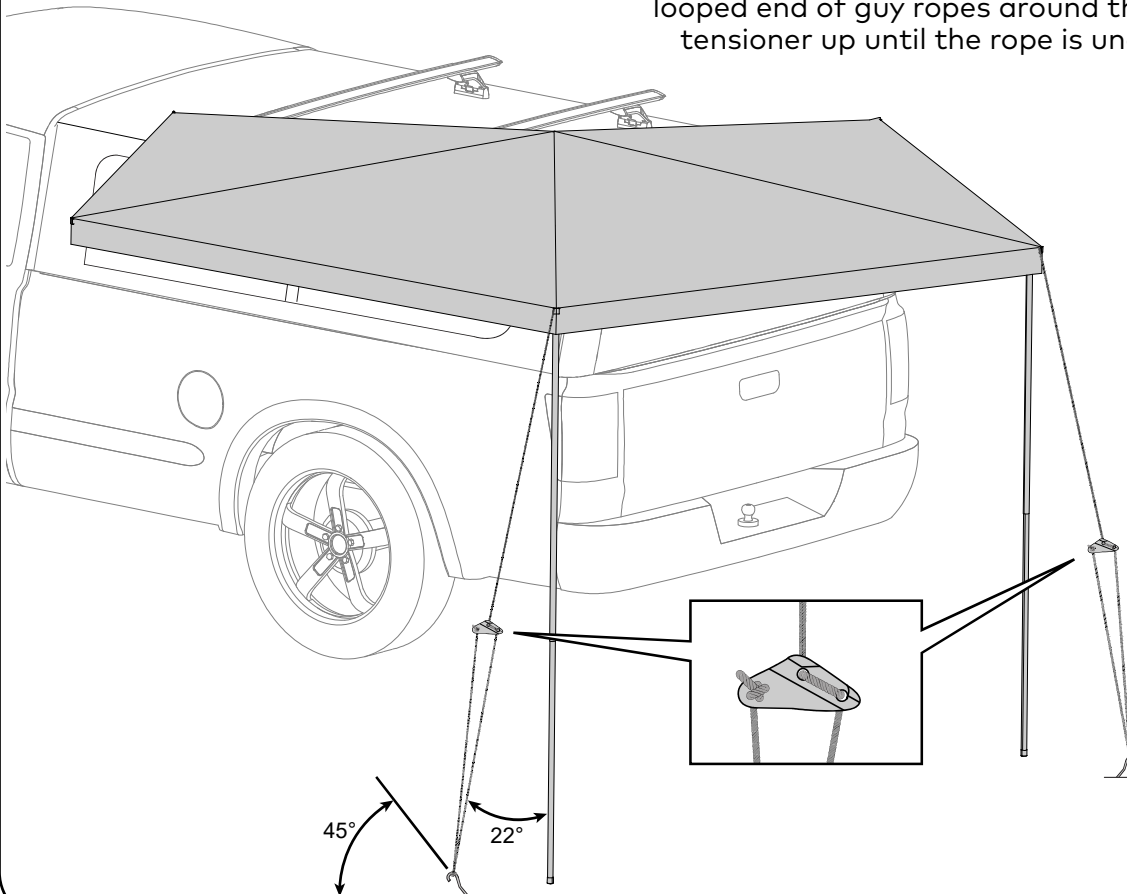
Locate the Hook and loop strap and release it to pivot the legs down. Then twist and extend the legs down to the ground as shown. Twist the legs the other direction to lock them into place.

**NOTE:** The legs can be relocated to any corner. To do so pull the ball out of the socket and press the ball into the socket at your desired location.

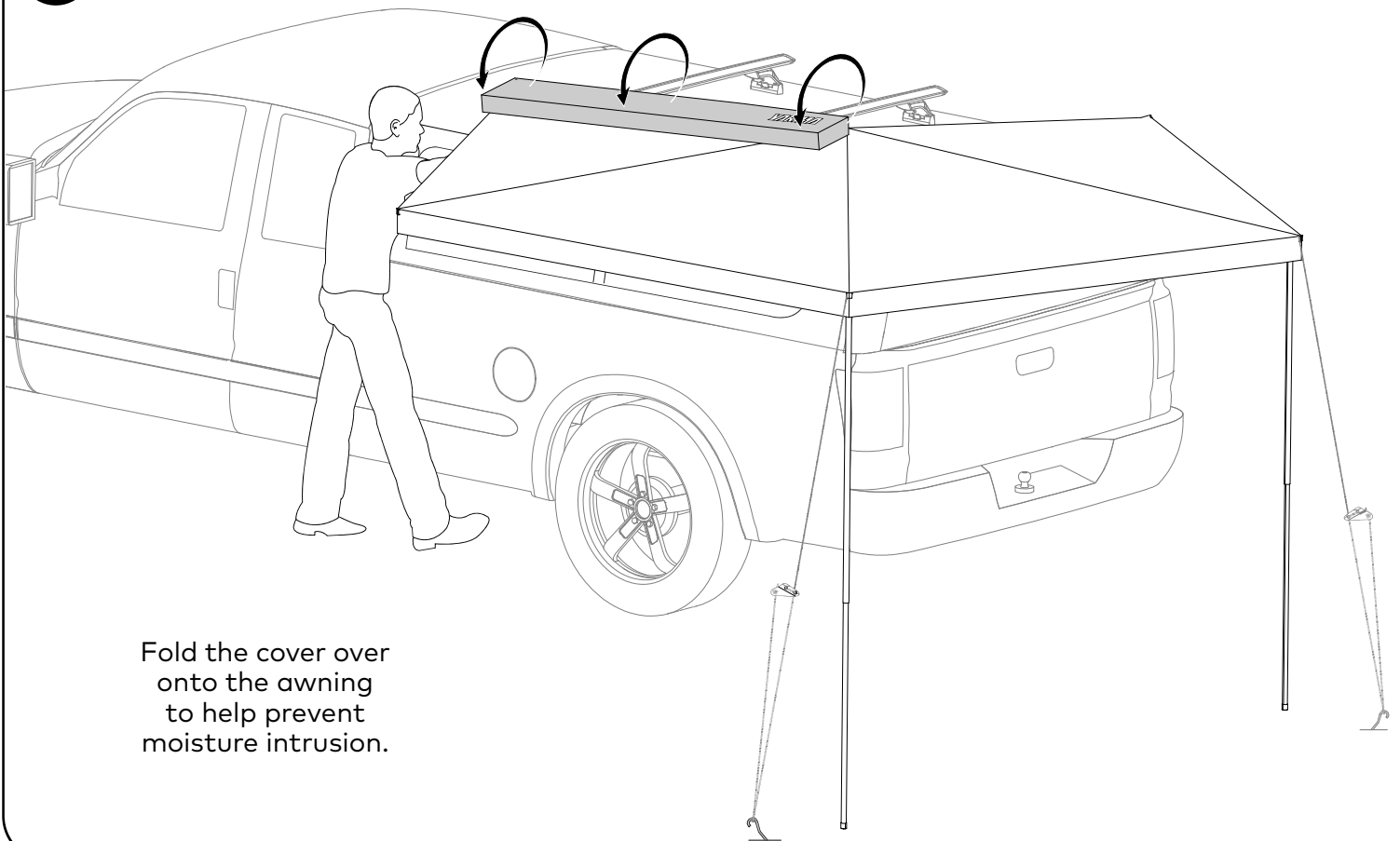


### 14 ATTACH THE GUY ROPES.

Drive a stake into the ground at a 45 degree angle about 12" (30 cm) from the base of each front support. Hook the looped end of guy ropes around the stakes, then slide the tensioner up until the rope is under tension as shown.



## 15 FOLD THE COVER OVER.



Fold the cover over onto the awning to help prevent moisture intrusion.

### READ THESE WARNINGS!

- This product is designed only for T-slot installations.
- Do not deploy in extremely windy environments. Wind can be unexpected. Always use the legs, guy lines, and stakes.
- Be aware of your height and the location of support bars - don't bump your head.
- Attachment hardware can loosen over time. Check and tighten if necessary, before each use.
- Be sure all hardware is secured according to instructions. Failure to perform safety checks before driving away can result in property damage, personal injury, or death.
- Remove your awning and Yakima Rack before entering an automated car wash.
- Do not use fuel burning, oxygen consuming devices under the awning. This includes: candles, gas lanterns, kerosene lamps, stoves, cooking and heating appliances.
- Do not open the awning near a camp fire or any other flame source.
- Inspect mounting hardware of awning before driving away.

#### Rack Installation

Improperly mounted roof racks and awnings can come loose during travel and cause serious accidents! Installation, handling and use must be carried out in accordance with product and Roof-Rack instructions.

Check attachment hardware and load for tight fit and function:

- Before driving away.
- After driving a short distance, following awning install.
- At regular intervals on longer trips.
- Every two hours on bad terrain.

#### Vehicle Driving and Regulations

The speed driven must be suited to the load transported and to official speed limits.

When transporting any load, the speed of the vehicle must take into account all conditions such as the state of the road, the surface of the road, traffic conditions, wind, etc. Vehicle handling, cornering, braking and sensitivity to side winds will change with the addition of roof top loads.

## LIRE CES AVERTISSEMENTS !

- Ce produit est destiné à être posé dans des rainures en T seulement.
- Ne pas déployer l'auvent s'il vente très fort. Le vent peut se lever soudainement. Toujours installer les poteaux, les haubans et les piquets.
- Être conscient de sa propre taille et de la présence des barres de soutien : attention de ne pas se cogner la tête contre la structure.
- Les dispositifs de fixation peuvent se desserrer à la longue. Les inspecter avant chaque utilisation et les resserrer au besoin.
- S'assurer que le montage est solide et conforme aux instructions. Si l'on n'effectue pas les vérifications de sécurité avant de prendre la route, on risque de provoquer des dommages, des blessures ou même la mort.
- Déposer l'auvent et le porte-bagage Yakima avant d'entrer dans un lave-auto automatique.
- Ne pas employer d'appareils à combustible, et qui consomment de l'oxygène, à sous l'auvent. Par exemple : des chandelles, des lanternes à combustible, des lampes à huile, des appareils de cuisson ou de chauffage.
- Ne pas déplier l'auvent près d'un feu de camp ou de toute autre flamme.
- Inspecter la quincaillerie de montage de l'auvent avant de prendre la route.

### Installation du porte-bagage

Si le porte-bagage ou l'auvent sont mal installés, ils pourraient se détacher en chemin et provoquer un accident grave ! Leur pose, leur manutention et leur utilisation doivent être conformes aux instructions visant le produit et le porte-bagage.

Vérifier que la quincaillerie de fixation et la charge ne présentent pas de jeu ou de défectuosité :

- Avant de prendre la route.
- Après avoir parcouru une courte distance, suite à l'installation de l'auvent sur le véhicule.
- À intervalles réguliers lors d'un long voyage.
- Toutes les deux heures en terrain accidenté.

### Conduite du véhicule et réglementation

La vitesse du véhicule doit convenir à la charge transportée et respecter les limites de vitesse imposées.

Quand on transporte une charge quelconque, la vitesse à laquelle on conduit le véhicule doit prendre en compte toutes les conditions, telles que l'état de la route, la surface de la route, les conditions de la circulation, le vent, etc. La tenue de route du véhicule, son comportement en virage, sa capacité de freinage et sa sensibilité aux vents latéraux seront modifiés par la présence d'une charge sur le toit.

## ¡LEA ESTAS ADVERTENCIAS!

- Este producto está diseñado para instalarse únicamente en sistemas con ranuras en T.
- No lo instale en lugares con fuertes vientos. El viento puede ser imprevisible. Utilice siempre las patas, las cuerdas con tensor y las estacas.
- Tenga en cuenta su altura y la ubicación de las barras de soporte para evitar golpearse la cabeza.
- Los herrajes pueden aflojarse con el tiempo. Verifique y apriete si es necesario, antes de cada uso.
- Asegúrese de que todos los herrajes estén asegurados como se indica en las instrucciones. Si no se realizan las verificaciones de seguridad antes de partir, pueden producirse daños materiales, lesiones personales o la muerte.
- Retire el toldo y el rack Yakima antes de entrar en un lavadero automático de vehículos.
- No utilice ningún elemento o aparato alimentado a combustible debajo del toldo. Estos incluyen: velas, linternas de gas, lámparas de querosén, hornillos y aparatos de cocción o de calefacción.
- No abra el toldo cerca de una fogata o de ninguna otra fuente de calor.
- Verifique los herrajes de montaje del toldo antes de partir.

### Instalación de los soportes

¡Si el toldo y los soportes del techo no están fijados de manera adecuada se pueden aflojar durante un viaje y causar accidentes graves! La instalación, manipulación y uso se deben realizar respetando las instrucciones del producto y de los soportes de techo.

Verifique los accesorios de fijación y la carga para asegurarse de que estén bien ajustados y en buenas condiciones:

- Antes de salir de viaje.
- Tras conducir una distancia corta después de instalar el toldo sobre el vehículo.
- A intervalos regulares durante los viajes más largos.
- Cada dos horas en terrenos accidentados.

### Conducción del vehículo y reglamentaciones

Se debe conducir a una velocidad que tenga en cuenta la carga transportada y que respete los límites de velocidad reglamentarios.

Cuando se transportan cargas sobre el techo, se debe circular a una velocidad que tenga en cuenta todas las condiciones circundantes, como el estado de la ruta, la superficie del camino, las condiciones del tráfico, el viento, etc. El manejo del vehículo, así como el frenado, agarre en las curvas y la influencia de los vientos de costado, cambian cuando se adicionan cargas sobre el techo.

## AWNING CARE AND MAINTENANCE

Your awning is designed to be a durable companion on your adventures. In order to keep it performing at its best, we recommend some simple care and maintenance steps that will help prolong the life of your awning.

- Prior to each use, inspect your awning mounting hardware. If necessary, clean with a solution of mild detergent and water. Periodically lubricate the threads on your hardware with a light synthetic bicycle lubricant to maintain performance.
- Dry your awning thoroughly before you close it. If unable to properly dry your awning prior to closing, open it up and air dry it at your next opportunity. Failure to properly dry your awning out can lead to the growth of mold and mildew which can degrade the awning material, cause discoloration, and foul odor. Mold and mildew growth is not covered under your awning warranty.
- Proper storage of your awning when not in use will prolong the life of your awning. Ensure it is fully dry prior to storage and store in a cool dry location free from direct sunlight.
- Zippers should be pulled with even force and in gentle fashion. Never force a zipper open or closed as it may damage your zipper. Keep your zippers free from dust and dirt and periodically apply non-scented bees wax to the zipper teeth as lubrication. This will prolong the life of your zippers.
- Vertical supports should be wiped free of any dirt or dust prior to stowing the awning. Periodically wipe down the aluminum vertical supports of the awning with silicone spray and a cloth.
- To clean your awning use a mild detergent and warm water gently applied with a sponge. Rinse with a clean wet sponge and allow to thoroughly dry.
- If mildew and or mold have begun to grow on your awning, we recommend cleaning the affected fabric by sponging on a solution of 1 cup Lysol™ mixed in 1 gallon of hot water and allow to dry. Next, prepare a solution of 1 cup lemon juice concentrate, and 1 cup salt, in 1 gallon of hot water. Sponge this solution directly into the affected areas to rinse out the Lysol™ solution. Allow to air dry completely. Taking these steps will stop the growth of the mildew and help eliminate odor, however it may not completely remove the stains.
- Avoid excessive sun exposure to your awning to prolong the life of the fabric. Over time, UV rays can degrade awning fabric and water proof coatings. If your rain awning material begins to break down due to exposure and use, we suggest washing the fabric with mild detergent and water followed by a treatment of water repellent such as 303 Fabric Guard™. Consult your local outdoor store for other outdoor fabric care products and use as directed.

## SOIN ET ENTRETIEN DE L'AUVENT

Cet auvent a été conçu pour vous accompagner dans vos aventures pendant longtemps. Pour qu'il continue de vous donner satisfaction, voici quelques recommandations simples concernant les soins à lui prodiguer et son entretien afin d'en prolonger la vie utile.

- Avant chaque utilisation, inspecter la quincaillerie de montage de l'auvent. Au besoin, le nettoyer avec une solution de savon doux et d'eau. Lubrifier périodiquement les filets de la quincaillerie avec un lubrifiant synthétique léger pour vélo pour qu'elle fonctionne bien.
- Sécher l'auvent complètement avant de le replier. Si cela n'est pas possible, le déplier et le laisser sécher à l'air libre à la première occasion. Un séchage insuffisant de l'auvent pourrait provoquer l'apparition de moisissures, qui peuvent endommager la toile de l'auvent, la décolorer et générer de mauvaises odeurs. L'apparition de moisissures n'est pas couverte par la garantie de l'auvent.
- Le bon entreposage de l'auvent quand il ne sert pas prolongera sa durée de vie. S'assurer qu'il est bien sec avant de l'entreposer dans un endroit frais et sec, à l'abri de la lumière directe du soleil.
- On doit actionner les fermetures à glissière doucement et avec une force régulière. Ne jamais forcer le curseur car cela pourrait endommager la fermeture. Protéger les fermetures à glissière de la saleté et de la poussière et appliquer périodiquement sur leurs dents de la cire d'abeille non parfumée pour les lubrifier. Cela en prolongera la vie utile.
- Il faut essuyer la saleté et la poussière des poteaux verticaux avant de replier l'auvent. De temps à autre, essuyer les poteaux verticaux en aluminium de l'auvent avec un chiffon sur lequel on aura vaporisé un lubrifiant à la silicone.
- Pour nettoyer l'auvent, employer un savon doux et de l'eau tiède en l'appliquant doucement avec une éponge. Rincer à l'eau avec une éponge propre et laisser sécher complètement.
- Si des moisissures sont apparues sur l'auvent, nous recommandons de laver la zone affectée à l'aide d'une éponge imbibée d'une solution de 250 ml de Lysolmc dilué dans quatre litres d'eau chaude. Laisser sécher. Ensuite, préparer une solution de 250 ml de jus de citron concentré et de 250 ml de sel, dilués dans quatre litres d'eau chaude. Appliquer cette solution à l'éponge sur les zones traitées au Lysolmc pour les rincer. Laisser sécher à l'air complètement. Ces opérations arrêteront la propagation de la moisissure et aideront à éliminer l'odeur, mais ne feront peut-être pas complètement disparaître les taches.
- Pour prolonger la vie du tissu, éviter de trop exposer l'auvent au soleil. À la longue, les rayons UV peuvent dégrader le tissu et l'enduit imperméabilisant de l'auvent. Si le tissu montre des signes de détérioration causée par l'exposition au soleil et l'usage, nous suggérons de le laver avec un savon doux et de l'eau et de le traiter ensuite avec un imperméabilisant comme le 303 Fabric Guardmc. Un magasin de plein air pourra recommander d'autres produits d'entretien pour toiles d'extérieur. Suivre les instructions pour les employer.

## CUIDADO Y MANTENIMIENTO DE LOS TOLDOS

El toldo está diseñado para acompañarle durante mucho tiempo en sus paseos al aire libre. Con el fin de conservarlo en perfecto estado, le recomendamos algunos pasos simples para el cuidado y mantenimiento que ayudarán a prolongar la vida útil del toldo.

- Antes de cada uso, examine los herrajes de montaje del toldo. Si es necesario, límpielos con una solución de detergente suave y agua. Lubrique periódicamente las roscas de los herrajes con un lubricante sintético liviano para bicicletas con el fin de mantener el buen funcionamiento.
- Seque completamente el toldo antes de cerrarlo. Si no puede secarlo adecuadamente antes de cerrarlo, ábralo y ventílelo en la primera oportunidad que se le presente. Si el secado es inadecuado, es posible que se desarrollen hongos y moho que podrían degradar el material del toldo, causar su descoloración y provocar un olor nauseabundo. El desarrollo de hongos y de moho no está cubierto por la garantía del toldo.
- Un almacenaje apropiado del toldo durante los períodos que no está en uso prolongará la vida útil. Asegúrese de que esté completamente seco antes de guardarlo en un lugar seco y fresco, sin incidencia directa de la luz solar.
- Las cremalleras se deben tirar con una fuerza uniforme y de manera suave. Nunca fuerce una cremallera abierta o cerrada porque puede dañarla. Mantenga las cremalleras libres de polvo y suciedad y lubríquelas periódicamente con cera de abejas no perfumada. Esto prolongará la vida de las cremalleras.
- Los soportes verticales se deben limpiar y dejar libres de suciedad o polvo antes de guardar el toldo. Limpie periódicamente los soportes verticales de aluminio con un aerosol a base de silicona y un paño.
- Para limpiar el toldo utilice agua tibia con un detergente suave aplicados cuidadosamente con una esponja. Enjuague con una esponja húmeda y limpia y deje que el toldo se seque completamente.
- Si detecta el desarrollo de hongos y/o de moho en el toldo, le recomendamos limpiar la parte de la tela afectada utilizando una esponja embebida en una solución compuesta de 1 taza de Lysol™ mezclada en 1 galón de agua caliente y dejar que se seque. Luego, prepare una solución compuesta de 1 taza de jugo de limón concentrado y de 1 taza de sal mezclada con 1 galón de agua caliente. Pase la esponja con esa solución directamente en las áreas afectadas para retirar la solución de Lysol™. Deje secar completamente al aire libre. Tomando estas medidas se puede detener el desarrollo de moho y ayudar a eliminar el olor, aunque es posible que las manchas no desaparezcan completamente.
- Para prolongar la vida de la tela del toldo, evite su exposición excesiva al sol. Con el tiempo, los rayos UV pueden degradar la tela y los revestimientos a prueba de agua. Si la impermeabilidad del material comienza a degradarse debido a la exposición y uso, le sugerimos lavarlos con agua y un detergente suave y aplicar a continuación un tratamiento de impermeabilización, como el 303 Fabric Guard™. Consulte un vendedor local de materiales para el aire libre con el fin de conocer otros productos existentes para el cuidado de telas de uso al exterior y utilizarlos siguiendo las instrucciones.

### FRANÇAIS

**REMARQUE:** ces instructions montrent un montage du côté gauche.

**ACCESSOIRE RECOMMANDÉ:** cloison latérale MajorShady n° 8007464

**REMARQUE:** avant de commencer le montage, ouvrir la fermeture à glissière de l'auvent et retirer le sac de piquets.

#### 1 RETIRER LES BOUCHONS.

Soulever le rabat au bout de l'auvent pour trouver les bouchons en caoutchouc. Les retirer et les conserver.

#### 2 POSER LES BOULONS DE MONTAGE.

Enfiler deux boulons de montage dans chaque rainure tel qu'illustré.

#### 3 REMETTRE LES BOUCHONS EN PLACE.

Les bouchons sont destinés à prévenir les infiltrations d'eau dans l'auvent. Les remettre en place tel qu'illustré et rabaisser le rabat.

#### 4 INSTALLER LES ÉQUERRES.

Enfiler les équerres sur les boulons tel qu'illustré.

**REMARQUE:** si l'on souhaite installer l'auvent en-dessous des barres transversales, retourner les équerres dans l'autre sens.

#### 5 POSER LES ÉCROUS SANS SERRER.

À l'aide d'une clé de 13 mm, poser les écrous sur les boulons sans les serrer.

### ESPAÑOL

**NOTA:** A lo largo de esta instrucción se muestra la opción que se despliega del lado izquierdo del vehículo.

**ACCESORIO RECOMENDADO:** Kit de pared simple MajorShady #8007464

**NOTA:** Antes de comenzar el armado, abra la cremallera del toldo y retire la bolsa de estacas.

#### 1 RETIRE LOS TAPONES.

Levante la solapa ubicada en el extremo del toldo para dejar al descubierto los tapones de goma. Retire los tapones y déjelos a un lado.

#### 2 INSTALE LOS BULONES DE MONTAJE.

Deslice 2 bulones de montaje en cada guía, como se muestra.

#### 3 VUELVA A INSTALAR LOS TAPONES.

La función de los tapones es evitar que el agua entre en el toldo. Vuelva a instalarlos, como se muestra, y luego cierre la solapa.

#### 4 COLOQUE LOS SOPORTES.

Coloque los soportes en los bulones de montaje, como se muestra.

**NOTA:** Si desea fijar el toldo debajo de las barras transversales, instale los soportes orientados en sentido opuesto.

#### 5 ENROSQUE LAS TUERCAS, SIN APRETARLAS.

Utilice una llave de 13 mm para enroscar las tuercas en los bulones, pero sin apretarlas.

## FRANÇAIS

### POSE SUR LES BARRES JETSTREAM<sup>MC</sup>

#### 1 POSER LES PLAQUETTES FILETÉES SANS LES SERRER.

À l'aide d'une clé hexagonale de 5 mm, installer les plaquettes filetées avec deux vis, deux rondelles minces et deux rondelles épaisses par équerre, tel qu'illustré.

#### 2 MESURER LA DISTANCE ENTRE LES BARRES TRANSVERSALES.

Mesurer la distance entre les rainures des barres transversales. C'est la mesure M4. L'inscrire ici.

#### 3 RETIRER LES BOUCHONS D'EXTRÉMITÉ.

Appuyer sur la languette sous les bouchons et tirer pour les enlever.

#### 4 DÉGAGER LA RAINURE DES BARRES TRANSVERSALES.

Soulever la garniture de manière à dégager environ 18 cm (7 po) de rainure. **REMARQUE :** si l'installation sera permanente et que l'on veut couper l'excédent de garniture, on peut le faire maintenant.

#### 5 POSITIONNER LES ÉQUERRES.

Régler la distance entre le centre des supports pour votre mesure M4. **REMARQUE :** Il est recommandé de s'assurer que la paire de supports est centrée sur l'auvent. Serrer complètement à 9 Nm.

#### 6 ENFILER LES PLAQUETTES FILETÉES DANS LES RAINURES DES BARRES TRANSVERSALES.

Avec l'aide d'un ami, soulever l'auvent et insérer avec soin les plaquettes filetées dans les rainures des barres transversales JetStream<sup>MC</sup>. Ensuite, remettre les capuchons en place.

#### 7 SERRER LES PLAQUETTES FILETÉES.

À l'aide de la clé hexagonale, serrer les vis complètement à 9 Nm.

Passer à l'opération 8 en page 7.

### POSE SUR LES BARRES HD

- Pour la pose sur les barres HD, assembler les vis et les rondelles dans l'ordre illustré.
- Passer à l'opération 2 en page 3 pour mesurer la valeur M4.
- Sauter les opérations 3 et 4 de la page 3.
- Effectuer les opérations 5, 6 et 7 de la page 4.
- Passer à l'opération 8 en page 7.

**REMARQUE** avec les rondelles épaisses sur le dessus de la barre HD, l'équerre ne touchera pas le capuchon d'extrémité de la barre.

### INSTALLATION DE LA BARRE TRIM HD

**REMARQUE** avec les rondelles épaisses sur le dessus de la barre trim HD, l'équerre ne touchera pas le capuchon d'extrémité de la barre.

- Pour la pose sur la barre trim HD, assembler les vis et les rondelles dans l'ordre illustré.
- Passer à l'opération 2 en page 3 pour mesurer la valeur M4.
- Sauter les opérations 3 et 4 de la page 3.
- Effectuer les opérations 5, 6 et 7 de la page 4.
- Passer à l'opération 8 en page 7.

## ESPAÑOL

### INSTALACIÓN EN LAS BARRAS JETSTREAM<sup>TM</sup>

#### 1 INSTALE LAS PLACAS ROSCADAS, SIN APRETARLAS.

Utilice una llave hexagonal de 5 mm para fijar las placas roscadas mediante 2 tornillos, 2 arandelas finas y 2 arandelas gruesas en cada soporte, como se muestra.

#### 2 MIDA LA DISTANCIA ENTRE LAS BARRAS TRANSVERSALES.

Mida la distancia entre las ranuras de las barras transversales. Ésta es la medida M4. Anótela aquí.

#### 3 RETIRE LOS CAPUCHONES.

Presione la lengüeta ubicada en la parte inferior de los capuchones y tire para retirarlos.

#### 4 DEJE AL DESCUBIERTO LA RANURA DE LA BARRA TRANSVERSAL.

Extraiga el burlete para dejar unas 7 pulgadas de la ranura al descubierto. **NOTA:** Si lo desea, puede cortar el burlete para una instalación permanente.

#### 5 COLOCAR LOS SOPORTES.

Establezca la distancia entre el centro de los soportes y la medida M4. **NOTA:** Se recomienda asegurarse de que el par de soportes estén centrados en el toldo. Apriete bien a 9 Nm.

#### 6 DESLICE LAS PLACAS ROSCADAS EN LAS RANURAS DE LAS BARRAS TRANSVERSALES.

Con la ayuda de otra persona, levante el toldo e introduzca con cuidado las placas roscadas en la ranura en T de las barras transversales JetStream<sup>TM</sup>. Luego, reinstalar los capuchones.

#### 7 APRIETE LAS PLACAS ROSCADAS.

Utilice la llave hexagonal para apretar los tornillos completamente hasta 9 Nm.

Vaya al paso 8 de la página 7.

### INSTALACIÓN EN LAS BARRAS HD

- Para la instalación en las barras HD, ensamble los tornillos y arandelas en el orden indicado.
- Vaya al paso 2 de la página 3 para medir la distancia M4.
- Saltee los pasos 3 y 4 de la página 3.
- Complete los pasos 5, 6 y 7 de la página 4.
- Complete el paso 8 de la página 7.

**NOTA:** Las arandelas gruesas se asentarán en la parte superior de la barra HD para que el soporte en L no toque el capuchón del extremo de dicha barra.

### INSTALACIÓN DE BARRAS TRIM HD

**NOTA:** Las arandelas gruesas se asentarán en la parte superior de la barra trim HD para que el soporte en L no toque el capuchón del extremo de dicha barra.

- Para la instalación en barras trim HD, ensamble los tornillos y arandelas en el orden indicado.
- Vaya al paso 2 de la página 3 para medir la distancia M4.
- Saltee los pasos 3 y 4 de la página 3.
- Complete los pasos 5, 6 y 7 de la página 4.
- Complete el paso 8 de la página 7.



## FRANÇAIS

### POSE SUR LA PLATEFORME YAKIMA

- Pour la pose sur la plateforme Yakima, assembler les vis, les rondelles et les plaquettes filetées dans l'ordre illustré sans les serrer.
- Avec l'aide d'un ami, soulever l'auvent pour l'installer.
- Faire coulisser les équerres pour les aligner avec les ouvertures dans les lattes.
- De chaque côté, insérer une plaquette filetée la plus proche dans l'ouverture tel qu'illustré. Puis faire glisser l'auvent vers le bord de la plateforme suffisamment pour pouvoir insérer la seconde plaquette dans l'ouverture. **CONSEIL :** les plaquettes doivent être orientées sur le long pour pouvoir entrer dans les ouvertures des lattes.
- Faire glisser l'auvent (avec les plaquettes captives dans les lattes) jusqu'au bord de la plateforme.
- À l'aide des clés, serrer toutes les vis à 9 Nm.
- Passer à l'opération 8 en page 6.

### 8 OUVRIR ET RABATTRE LA HOUSSE.

Ouvrir la fermeture à glissière doucement pour éviter qu'elle ne coince dans le tissu de la housse. Puis la rabattre tel qu'illustré.

### 9 LIBÉRER LES SANGLES.

Libérer les sangles velcro et laisser l'auvent se déplier.

### 10 DÉPLOYER L'AUVENT.

Avec la sangle de retenue à la main, déployer l'auvent en le guidant autour du véhicule.

### 11 INSTALLER LA SANGLE DE RETENUE.

- A. Accrocher un bout de la sangle dans la ganse au coin de l'auvent tel qu'illustré.
- B. Passer l'autre bout de la sangle autour de la barre transversale, à l'intérieur du pied, et l'accrocher à la sangle, tel qu'illustré.
- C. Tirer sur le bout libre de la sangle pour la tendre, sans excès.
- D. Ranger l'excédent de sangle.

### 12 REDRESSER LA FAÏTIÈRE.

- A. Aller sous l'auvent, au centre, et redresser la faîtière pour soutenir le centre de la toile.
- B. Fixer chacune des trois sangles de retenue autoagrippantes.

### 13 DÉPLIER LES POTEAUX.

Repérer les sangles velcro et les libérer pour laisser les poteaux descendre. Tourner le tube pour le déverrouiller et en régler la longueur tel qu'illustré. Puis tourner le tube dans l'autre sens pour en bloquer la longueur.

**REMARQUE :** on peut installer les poteaux à n'importe quel coin. Pour ce faire, sortir la rotule de son logement en tirant et l'enfoncer dans le coin voulu.

### 14 METTRE EN PLACE LES HAUBANS.

Planter un piquet dans le sol à un angle de 45° à environ 30 cm (12 po) du pied de chaque poteau. Accrocher la boucle du hauban au piquet et faire coulisser le tendeur vers le haut pour mettre le hauban sous tension.

### 15 RABATTRE LA HOUSSE.

Rabattre la housse par-dessus l'auvent pour limiter les infiltrations d'eau.

## ESPAÑOL

### INSTALACIÓN EN LA PLATAFORMA

- Para la instalación en la Plataforma, ensamble los tornillos, arandelas y placas roscadas en el orden indicado, pero sin apretarlos.
- Pida ayuda a otra persona para levantar e instalar el toldo.
- Deslice los soportes para alinearlos con la abertura de los travesaños.
- Para cada soporte, introduzca la placa roscada más cercana en la abertura del travesaño, como se ilustra. A continuación, deslice el toldo hacia el borde de la plataforma lo suficiente como para permitir que la segunda placa roscada entre en la abertura del travesaño. **CONSEJO:** Las placas roscadas deben estar orientadas en sentido longitudinal para que puedan entrar en dichas aberturas.
- Deslice el toldo con las placas roscadas dentro de los travesaños hasta el borde de la plataforma.
- Utilice las llaves para apretar todos los herrajes hasta 9 Nm.
- Vaya al paso 8 de la página 6.

### 8 ABRA LA CREMALLERA Y PLIEGUE LA CUBIERTA HACIA ATRÁS.

Abra lentamente la cremallera de la cubierta para evitar que se enganche. A continuación, pliegue la cubierta hacia atrás, como se muestra.

### 9 AFLOJE LAS CORREAS.

Libere las correas de velcro y hebilla y deje que la tela del toldo se despliegue.

### 10 DESPLIEGUE EL TOLDO.

Con la correa de tensión en la mano, despliegue el toldo girando alrededor del vehículo y tirando hacia afuera.

### 11 INSTALE LA CORREA DE TENSIÓN.

- A. Enganche un extremo de la correa de sujeción en el ojal ubicado en la esquina del toldo, como se muestra.
- B. Enrolle el otro extremo de la correa alrededor de la barra transversal, del lado interior de la torre, y engánchela como se muestra.
- C. Tire del extremo libre de la correa para tensarla hasta que quede ajustada.
- D. Asegure el extremo libre de la correa.

### 12 EXTIENDA EL BRAZO DE SOPORTE.

- A. Ubíquese debajo y en el centro del toldo y gire el brazo de soporte para que el toldo quede extendido, como se muestra.
- B. Asegure cada una de las 3 correas retenedoras de velcro.

### 13 EXTIENDA LAS PATAS DE APOYO.

Ubique la correa de velcro y hebilla y ábrala para que las patas descendan. A continuación, gire y extienda las patas hasta el suelo, como se muestra. Gire las patas en la otra dirección para que queden bloqueadas.

**NOTA:** Las patas se pueden reubicar en cualquiera de las esquinas. Para ello, extraiga la rótula de la cavidad e introdúzcala a presión en el lugar que desee.

### 14 FIJE LAS CUERDAS CON TENSOR.

Clave una estaca en el suelo con un ángulo de 45° y a unas 12" (30 cm) de la base de cada pata de apoyo delantera. Enganche el extremo en bucle de las cuerdas con tensor alrededor de las estacas, luego deslice el tensor hacia arriba hasta que la cuerda quede tensada.

### 15 PLIEGUE LA CUBIERTA.

Pliegue la cubierta sobre el toldo para evitar que la humedad penetre.

## IMPORTANT WARNINGS

### Rack Installation

Inadequately secured loads and incorrectly mounted roof racks and accessory racks can come loose during travel and cause serious accidents! Therefore, installation, handling and use must be carried out in accordance with product and vehicle instructions.

In addition to these instructions, review the mounting instructions for the roof rack and the operating instructions of the vehicle.

These instructions should be kept together with the vehicle's operating instructions and carried in the vehicle when in use and en route.

For your own safety, you should only use roof racks that are authorized for use with your vehicle.

For roof racks that do not specify the distance between the front and rear crossbars, the distance shall be at least 700 mm or as large as possible. Please note that changes (e.g. additional drill holes) to the accessory rack's attachment system are not permissible.

Check attachment hardware and load for tight fit and function:

- Before the start of any journey.
- After driving a short distance following rack or load install.
- At regular intervals on longer journeys.
- More frequently on rough terrain.
- After interruption of a journey during which the vehicle was left unsupervised (check for damage due to outside intervention).

### Rack Loading

Do not exceed the maximum load specified for the roof rack, accessory rack or the maximum load recommended by the vehicle manufacturer.

Max Roof Load = weight of roof rack + weight of accessory racks + weight of load.

Load shall be uniformly distributed with the lowest possible center of gravity.

Load should not substantially extend beyond the loading surface of the roof rack.

### Vehicle Driving and Regulations

The speed driven must be suited to the load transported and to official speed limits. In the absence of any speed limits, we recommend a maximum speed of 80 mph (130 km/h).

When transporting any load, the speed of the vehicle must take into account all conditions such as the state of the road, the surface of the road, traffic conditions, wind, etc. Vehicle handling, cornering, braking and sensitivity to side winds will change with the addition of roof top loads.

If this product is off-road certified, it is designed and intended to be used on forest service roads, access roads or other non-technical terrains at moderate speeds. It is not to be used while rock-crawling, jumping, bogging, or other technical off-road terrains. When using off-road certified products with non-off-road certified products, always follow the warnings and restrictions stated in the non-off-road certified product instructions.

### Maintenance

The accessory rack should be carefully cleaned and maintained, particularly during the winter months. Use only a solution of water and standard car wash liquid without any alcohol, bleach or ammonium additives.

For reasons of fuel economy and the safety of other road users, the accessory rack and roof rack should be removed when not in use.

Periodically inspect accessory rack for damage. Replace lost, damaged or worn parts. Use only original spare parts obtained from a stocking specialist, dealer or manufacturer.

Any changes made to the roof racks and accessory racks as well as the use of spare parts or accessories other than those supplied by the manufacturer will lead to the lapsing of the manufacturer's warranty and liability for any material damage or accidents. You should observe these instructions to the letter and only use the original parts supplied.

In order to replace any lost or defective keys, note the lock and key numbers below and register them at [www.yakima.com](http://www.yakima.com).

## AVERTISSEMENTS IMPORTANTS

### Pose du porte-bagage

Une charge mal arrimée, un porte-bagage de toit, ou encore un de ses accessoires, qui seraient mal installés pourraient se libérer en cours de trajet et provoquer un grave accident ! C'est pourquoi la pose, la manutention et l'utilisation de ce produit doivent être conformes aux instructions visant le produit et le véhicule.

En plus d'observer les présentes instructions, vérifier les instructions visant la pose du porte-bagage et les instructions visant le véhicule.

Les présentes instructions devraient être jointes au manuel d'utilisation du véhicule et conservées à bord lors du déplacement.

Par sécurité, on ne devrait utiliser que des porte-bagages qui sont approuvés pour le véhicule.

Dans le cas des porte-bagages dont la distance entre les barres transversales avant et arrière n'est pas spécifiée, cette distance doit être la plus grande possible, mais d'au moins 700 mm. Prière de noter qu'il est interdit d'apporter des modifications au système de montage de l'accessoire (en perçant des trous supplémentaires, par exemple).

Vérifier la solidité des dispositifs de fixation et l'arrimage de la charge :

- avant de prendre la route ;
- peu de temps après le départ si l'on a posé le porte-bagage ou si on l'a chargé ;
- à intervalles réguliers sur les longs trajets ;
- plus fréquemment sur routes cahoteuses ;
- après tout arrêt durant lequel le véhicule a été laissé sans surveillance (confirmer l'absence de dommages provoqués par des tiers).

### Chargement du porte-bagage

Ne pas dépasser la charge maximale spécifiée pour le porte-bagage, l'accessoire de transport ou la charge maximale recommandée par le constructeur du véhicule.

Charge maximale sur le toit = poids du porte-bagage + poids de l'accessoire de transport + poids de la charge.

La charge doit être répartie de manière uniforme et son centre de gravité doit être le plus bas possible.

La charge ne doit pas dépasser significativement de la surface de charge du porte-bagage.

### Conduite du véhicule et réglementation

La vitesse à laquelle on roule doit tenir compte de la charge transportée et des limitations de vitesse. En l'absence de limitation de vitesse, nous recommandons de ne pas dépasser 130 km/h.

Quand on transporte n'importe quelle charge, la vitesse à laquelle on roule doit aussi tenir compte des conditions ambiantes comme l'état de la route, la surface de la route, les conditions de la circulation, le vent, etc. Le comportement du véhicule, sa tenue en virage, son freinage et sa sensibilité aux vents latéraux seront modifiés par l'addition de charges sur le toit.

Si ce produit est approuvé pour la conduite hors-route, il est destiné à servir sur des chemins forestiers, des routes d'accès et d'autres terrains peu accidentés à vitesse modérée. On ne doit pas l'utiliser si le véhicule sert à franchir de gros rochers, à sauter, à rouler dans la boue profonde ou à circuler sur des terrains très accidentés. Quand on se sert de produits approuvés pour la conduite hors-route en conjonction avec d'autres qui ne le sont pas, il faut toujours respecter les avertissements et les limitations stipulés dans les instructions des produits qui ne sont pas approuvés pour la conduite hors-route.

### Entretien

L'accessoire de transport doit être nettoyé et entretenu avec soin, particulièrement durant l'hiver. Pour le nettoyage, n'employer que du savon liquide normal pour automobile et de l'eau, sans ajouter d'alcool, d'eau de Javel ou d'ammonium.

Pour économiser du carburant et par sécurité pour les autres usagers de la route, il est recommandé d'enlever l'accessoire de transport et le porte-bagage quand ils ne servent pas.

Inspecter l'accessoire de transport régulièrement. Remplacer les pièces perdues, endommagées ou usées. N'employer que des pièces d'origine, que l'on peut se procurer auprès d'un détaillant ou du fabricant.

Toute modification apportée au porte-bagage ou à l'accessoire de transport, ainsi que l'emploi de pièces ou d'accessoires autres que ceux fournis par le fabricant, annulerait la garantie et la responsabilité du fabricant en cas de dommages matériels ou d'accident. L'utilisateur doit donc respecter les présentes instructions à la lettre et n'employer que les pièces d'origine fournies.

Afin de pouvoir remplacer des clés perdues ou défectueuses, prendre note du numéro de la serrure et des clés ci-dessous et les enregistrer à [www.yakima.com](http://www.yakima.com).

## ADVERTENCIAS IMPORTANTES

### Instalación del portaequipaje

¡Si las cargas no están aseguradas de manera adecuada y si los portaequipajes para techo y los accesorios de transporte están montados incorrectamente, se pueden aflojar durante un viaje y causar accidentes serios! Por lo tanto, la instalación, manipulación y uso se deben realizar respetando las instrucciones del producto y del vehículo.

Además de estas instrucciones, lea las instrucciones de montaje del portaequipaje para techo y las instrucciones de operación del vehículo.

Estas instrucciones se deben guardar junto con las instrucciones de operación del vehículo y llevar dentro del coche cuando este producto está instalado.

Para su propia seguridad, usted debe instalar solamente portaequipajes para techo aprobados para su vehículo.

Para los portaequipajes de techo que no especifican la distancia entre las barras transversales delantera y trasera, la separación debe ser de por lo menos 700 mm, o lo más grande que sea posible. Por favor tenga en cuenta que no está permitido realizar ningún cambio en el sistema de fijación de los portaequipajes (p. ej.: agujeros adicionales).

Verifique los accesorios de fijación y la carga para asegurarse de que estén bien ajustados y en buenas condiciones:

- Antes de salir de viaje.
- Una vez recorrida una corta distancia después de instalar el portaequipaje o la carga.
- A intervalos regulares durante los viajes más largos.
- Con más frecuencia en terrenos irregulares.
- Después de cada parada durante un viaje, en la que el vehículo quedó sin vigilancia (comprobación de daños debido a la posible acción de terceros).

### Carga del portaequipaje

No exceda la carga máxima que corresponde al portaequipaje para techo, los accesorios de transporte o la carga máxima recomendada por el fabricante del vehículo.

Carga máxima del techo = peso del portaequipaje para techo + peso de los accesorios de transporte + peso de la carga.

La carga debe estar uniformemente distribuida con el centro de gravedad lo más bajo posible.

La carga no debe sobrepasar sustancialmente la superficie de carga del portaequipaje para techo.

### Manejo del vehículo y reglamentaciones

Se debe conducir a una velocidad que tenga en cuenta la carga transportada y que respete los límites de velocidad reglamentarios. En caso de que el límite de velocidad no esté indicado, recomendamos no superar los 130 km/h.

Cuando se transportan cargas sobre el techo, se debe circular a una velocidad que tenga en cuenta todas las condiciones circundantes, como el estado de la ruta, la superficie del camino, las condiciones del tráfico, el viento, etc. El manejo del vehículo, así como el frenado, agarre en las curvas y la influencia de los vientos de costado, cambian cuando se adicionan cargas sobre el techo. Cuando se transporta todo tipo de carga, se debe circular a una velocidad que tenga en cuenta todas las condiciones circundantes, como el estado de la ruta, la superficie del camino, las condiciones del tráfico, el viento, etc. El manejo del vehículo, así como el frenado, agarre en las curvas y la influencia de los vientos de costado, cambian cuando se adicionan cargas sobre el techo.

Si este producto está certificado para usar fuera de la carretera, significa que está diseñado y adaptado para emplearse en caminos de servicio forestales, rutas de acceso u otros terrenos poco accidentados a velocidad moderada. No se debe utilizar si el vehículo se emplea para preparar entre rocas, saltar, circular en pantanos o en otros terrenos muy accidentados. Cuando se utilizan productos certificados para usar fuera de la carretera conjuntamente con otros que no lo son, respete siempre las advertencias y restricciones establecidas en las instrucciones de los productos que no están certificados para usar fuera de la carretera.

### Mantenimiento

Los accesorios de transporte se deben limpiar con cuidado y mantenerlos de manera adecuada, especialmente durante los meses de invierno. Para esto, utilice solamente una solución de agua y líquido lavacoche estándar, sin ningún añadido de alcohol, blanqueador o amoníaco.

Por razones de economía de combustible y de seguridad para otros usuarios de la carretera, el portaequipaje para techo y los accesorios de transporte se deben desinstalar cuando no se utilizan.

Verifique periódicamente los accesorios de transporte por si están dañados. Reemplace las piezas perdidas, rotas o gastadas. Utilice solamente repuestos de fábrica provenientes de un especialista, distribuidor o fabricante.

La modificación de los portaequipajes para techo y de los accesorios de transporte, así como el uso de otras piezas de repuesto o accesorios diferentes de los provistos por el fabricante, harán caducar la garantía y la responsabilidad del fabricante por daños materiales o accidentes. Usted debe respetar al pie de la letra estas instrucciones de uso y utilizar solamente las piezas de origen provistas.

Para reemplazar una llave perdida o defectuosa, anote más abajo los números de la cerradura y de la llave y regístrelos en [www.yakima.com](http://www.yakima.com).

# YAKIMA

[www.yakima.com](http://www.yakima.com)

### **YAKIMA PRODUCTS, INC.**

4101 KRUSE WAY  
LAKE OSWEGO, OR

97035-2541

USA

888.925.4621

[yakima.com/support](http://yakima.com/support)

### **YAKIMA AUSTRALIA PTY. LTD**

17 Hinkler Court

Brendale

QLD 4500

Australia

1800-143-548