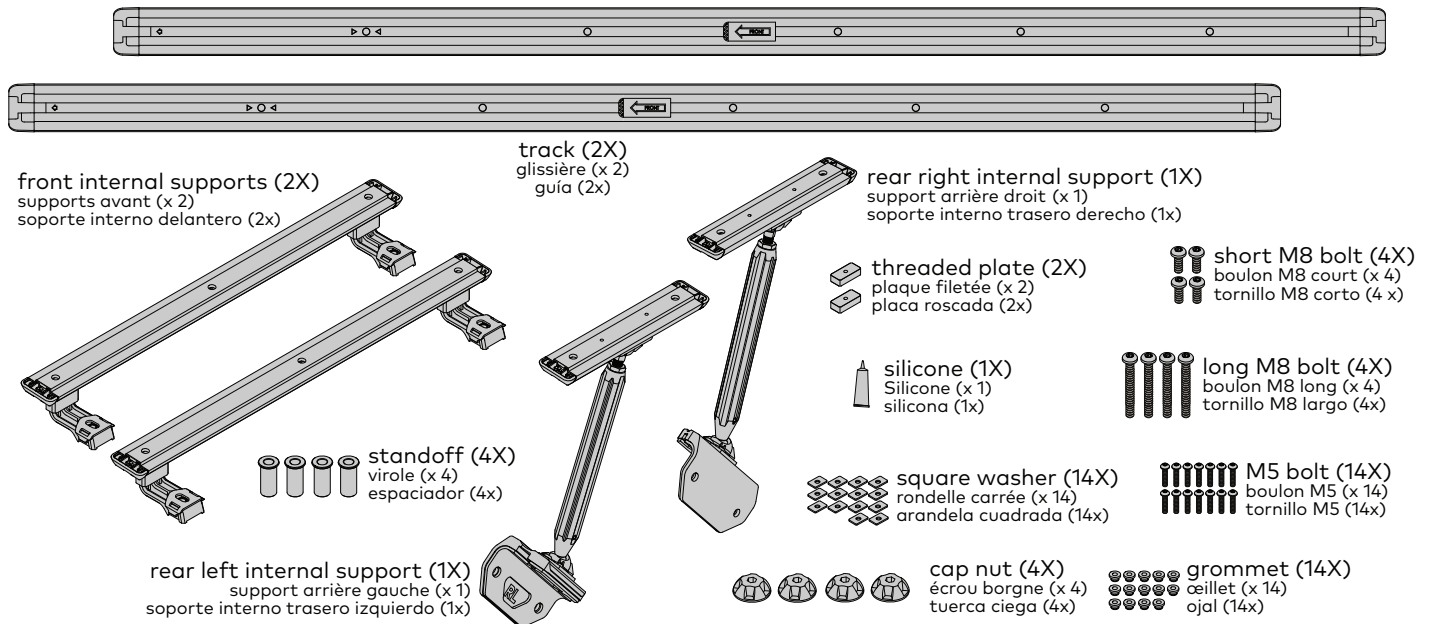
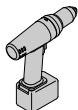


CONTENTS • CONTENU • CONTENIDO



REQUIRED TOOLS • OUTILS NÉCESSAIRES • HERRAMIENTAS NECESARIAS:



drill (1X)
perceuse (x 1)
taladro (1x)



measuring tape (1X)
ruban à mesurer (x 1)
cinta métrica (1x)

1/4" drill bit (1X)
foret 6,3 mm (1/4 po) (x 1)
broca de 1/4" (1x)



marking pen (1X)
marqueur (x 1)
lápiz marcador (1x)



17 mm open end wrench (1X)
clé plate 17 mm (x 1)
llave de boca de 17 mm (1x)



10 mm open end wrench (1X)
clé plate 10 mm (x 1)
llave de boca de 10 mm (1x)



plastic pry tool (1X)
outil d'extraction en plastique (x 1)
extractor de plástico (1x)

INCLUDED TOOLS: OUTILS INCLUS: HERRAMIENTAS INCLUIDAS:

wrench (1X)
clé (x 1)
llave (1x)

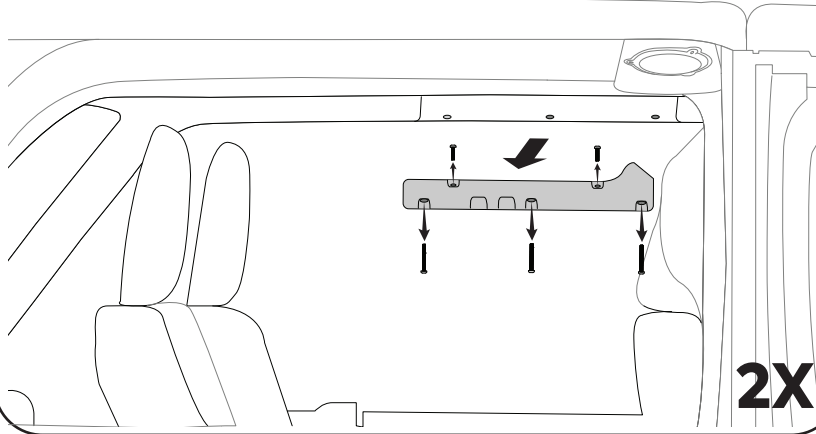
drill stop (1X)
butée de perçage (x 1)
tope para taladro (1x)

LOAD CAPACITY: CAPACITÉ: CAPACIDAD DE CARGA

330 lbs (150 kg)
maximum on or off road.
150 kg (330 lb) maxi, sur ou hors route.
Máximo de 330 lb en o fuera de la carretera.

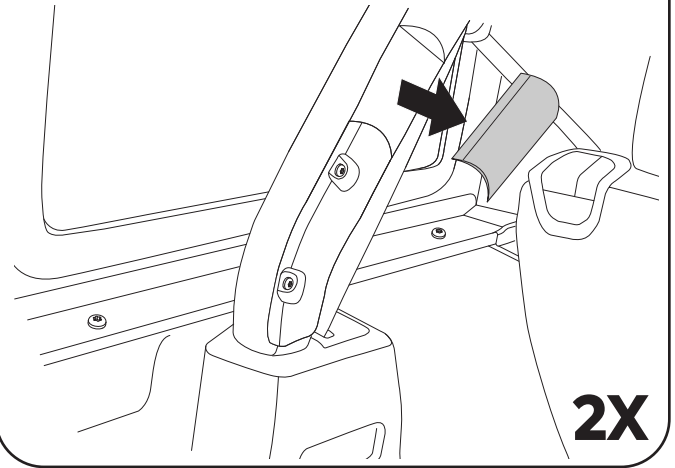
1 REMOVE FRONT ACCESS PANELS.

Locate the plastic access panels located on the roll cage above the rear doors. Using the included wrench, remove the 3 lower screws and 2 upper screws. Then pull the panel inward to remove the access panels from the roll cage.



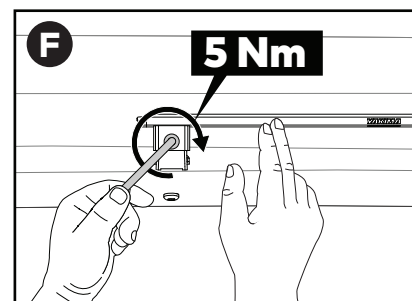
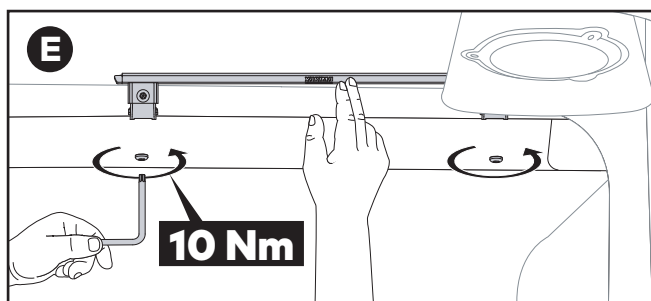
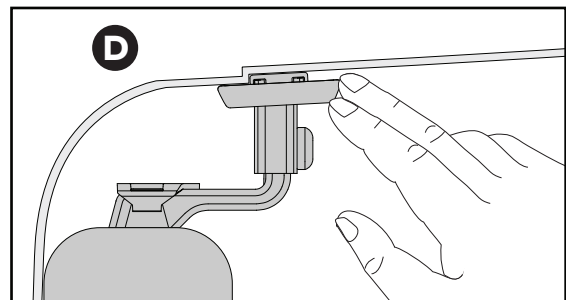
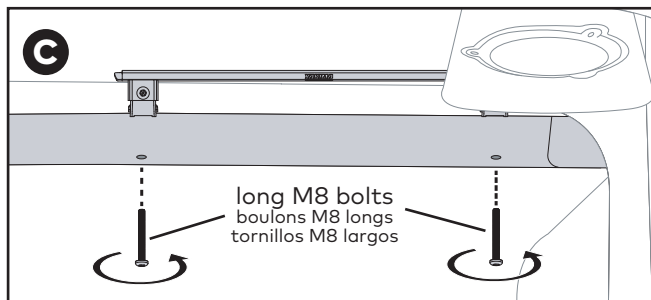
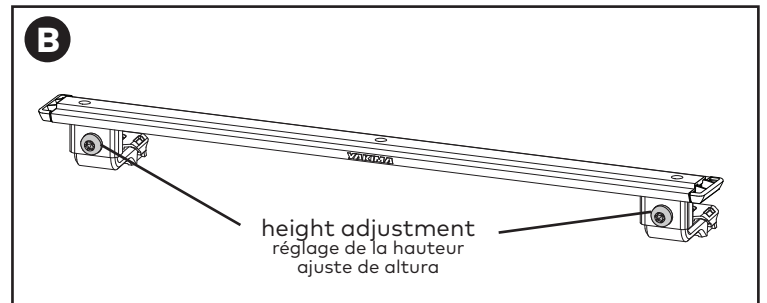
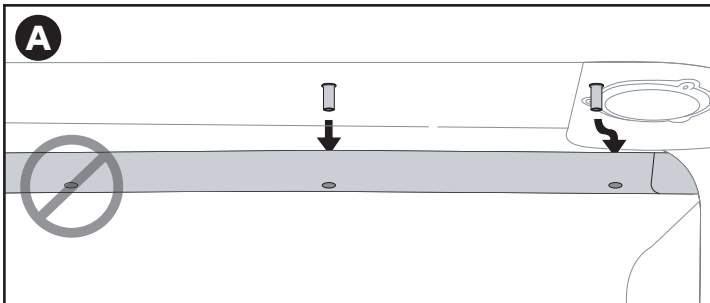
2 REMOVE THE REAR ACCESS PANELS.

Locate and remove the access panels on the rear roll cage by pulling it inward.



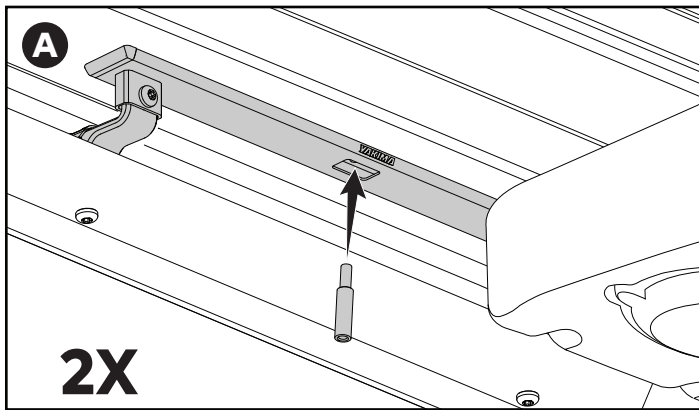
3 INSTALL THE FRONT SUPPORTS.

- Insert the standoffs into the roll cage as shown.
- Be sure the height adjustment screws are loose enough to allow for height adjustment.
- Insert 2 long M8 bolts through the roll cage and thread them into the front internal supports by hand. Do not fully tighten yet.
- Push the upper portion of the tower firmly up to the roof and over against the step as shown.
- While still pushing the tower firmly up and over, tighten both long M8 bolts completely to 10 Nm.
- While still pushing the tower firmly up and over, tighten only the rear most height adjustment screw to 5 Nm.
- Repeat for the other side.

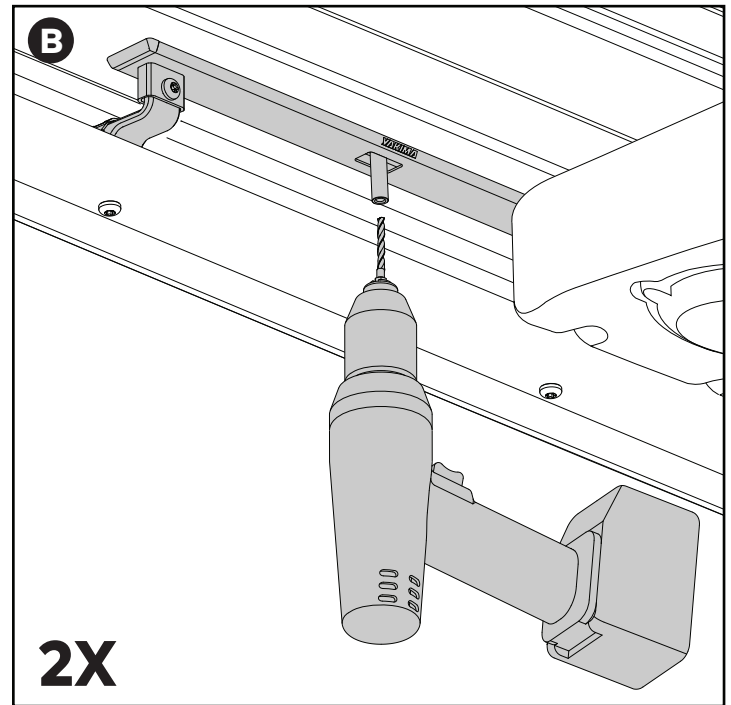


2X

4 DRILL THE FRONT HOLES.

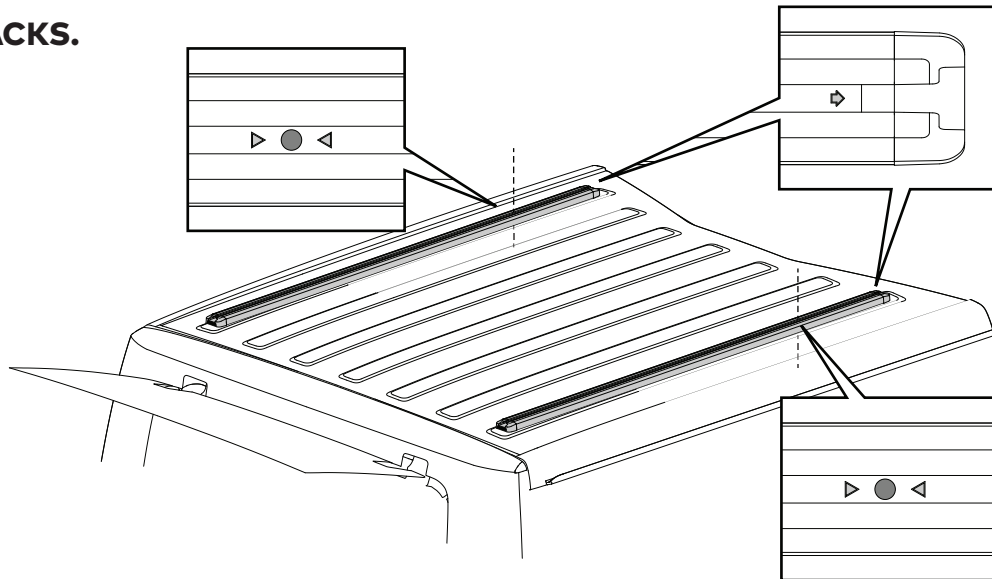


- A. Insert the drill guide in the center of the front internal supports as shown before drilling through the front internal supports into the roof.
- B. Using the front internal supports with the drill guide as a drill fixture, use a $\frac{1}{4}$ " drill bit to drill a hole through the vehicle's roof from the inside of the vehicle.



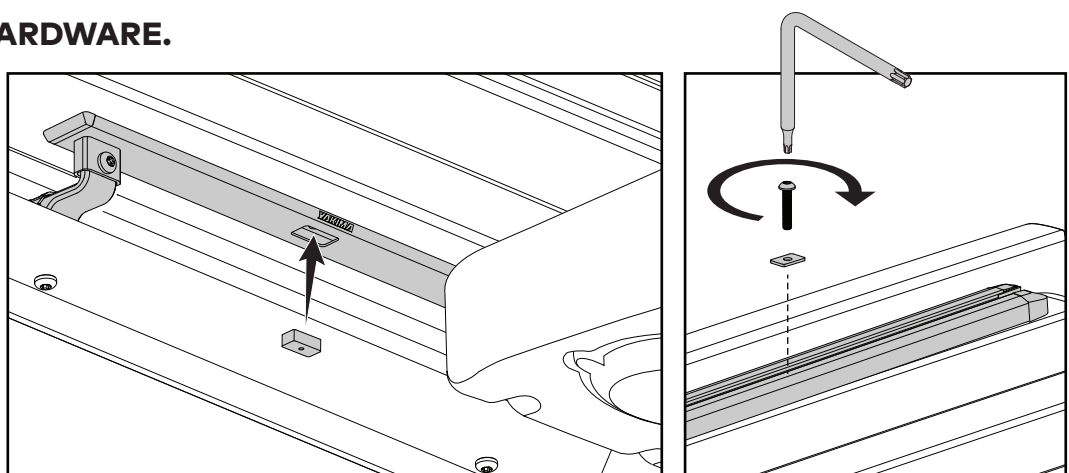
5 PLACE THE TRACKS.

Locate the arrow on the top of the tracks. Place the tracks on the roof orientated with the arrow pointing toward the front of the Jeep. Find the first hole indicators and align those holes with the holes you drilled in the previous step.



6 INSTALL THE HARDWARE.

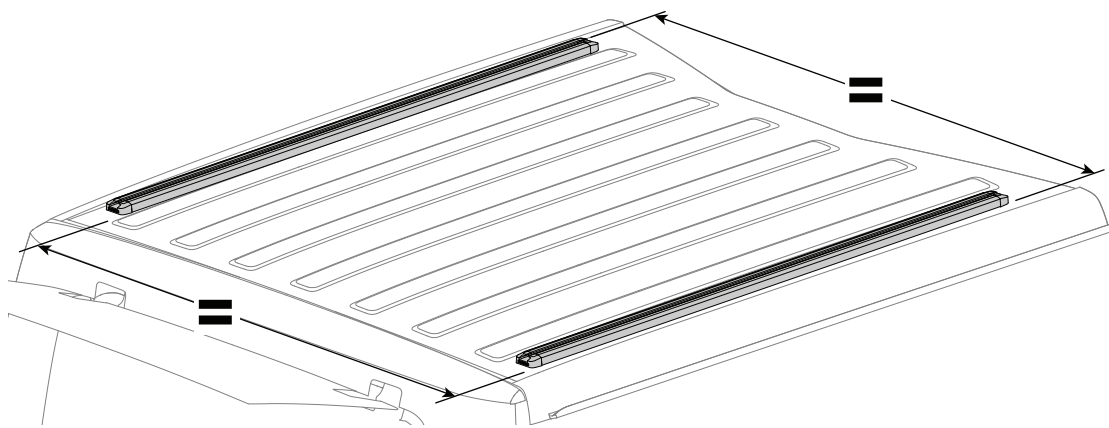
Insert the threaded plate into the front internal supports as shown and hold it in place while threading the fastener through the square washer, the track, the rooftop, and into the threaded plate. Repeat for the other side.



7 SQUARE THE TRACKS.

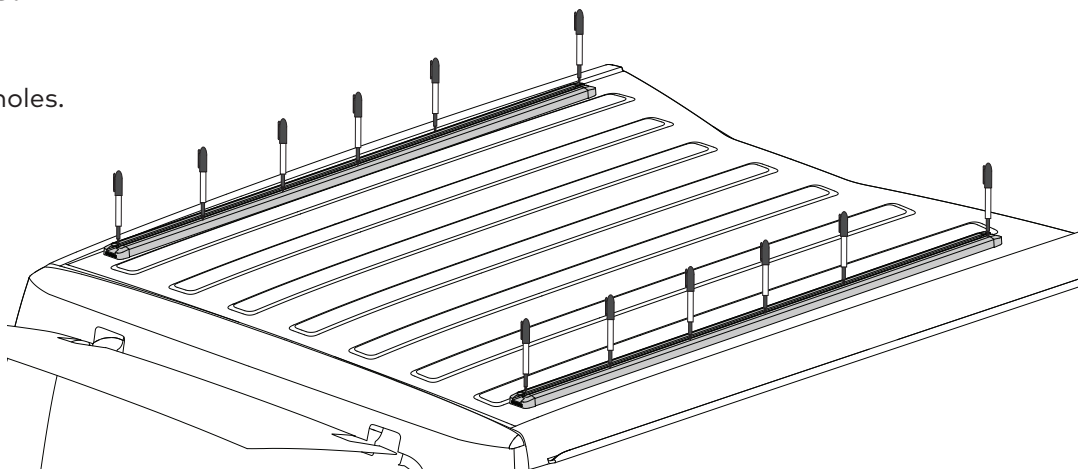
Measure from track to track to equally space the tracks. Then measure diagonally to ensure the tracks are square. Double check your measurements and proceed to the next step.

NOTE: Roof tapers at the rear. Tracks will not line up exactly with ribs or roof edge.



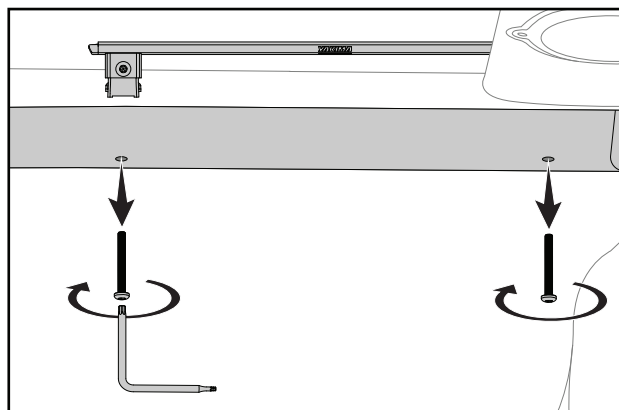
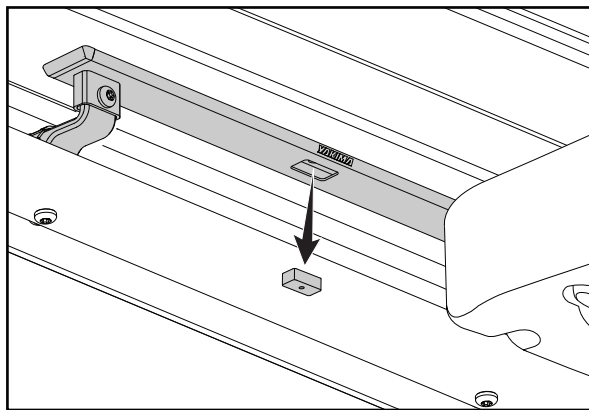
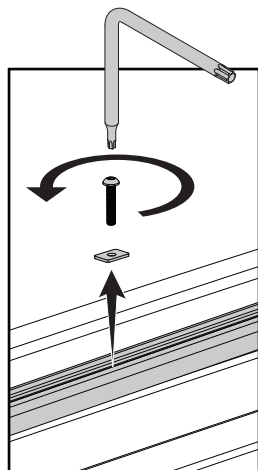
8 MARK THE HOLES.

Mark the remaining 12 holes.




9 REMOVE THE FRONT INTERNAL SUPPORTS.

Remove the screw, square washer, and the threaded plate from the center of the front internal support, and the 2 M8 bolts you installed in step 3. Then remove the support and the standoffs. Repeat for the other side.

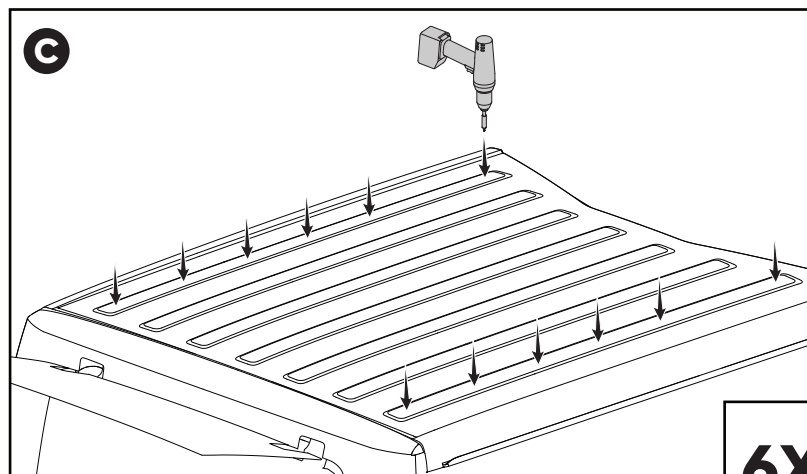
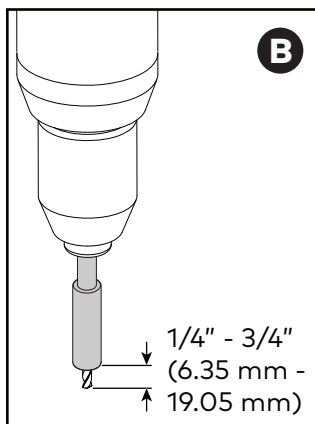


2X

10 DRILL THE REMAINING HOLES.

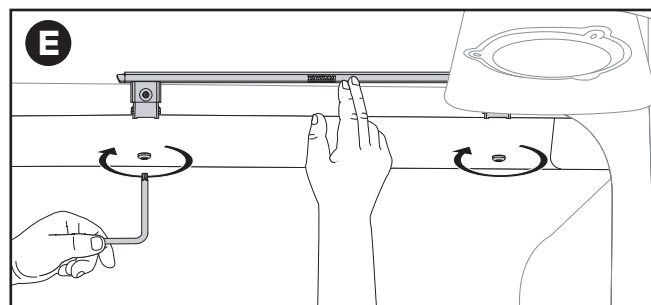
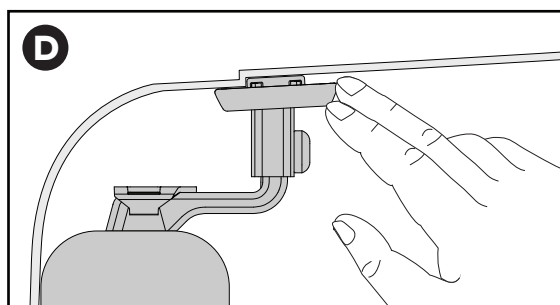
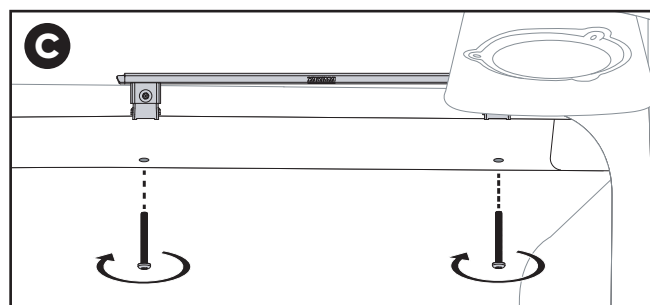
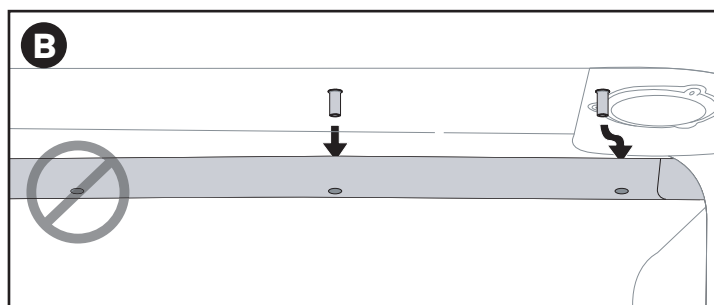
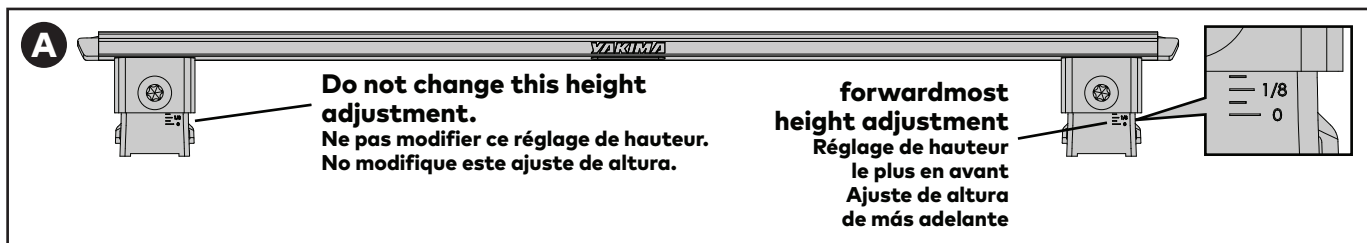
 Do not drill through the tracks.

- A. Remove the tracks from the vehicle and set them aside.
- B. Use the drill stop to set the depth of your drill to ensure it extends about 1/4" (6.35 mm) past the drill stop.
- C. Drill the remaining holes from the outside of the vehicle where you marked their locations in step 8.
- D. Carefully brush away the debris from drilling.



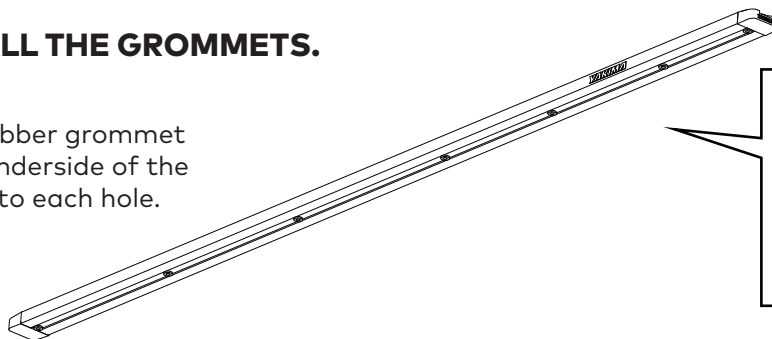
11 REINSTALL THE FRONT INTERNAL SUPPORTS.

- A. Set the depth on the front forwardmost height adjustment by utilizing the markers on the part. Make sure that the forwardmost height adjustment is 1/16" (1.5 mm) shorter than the rear height adjuster. **Do not change the rearmost height adjustment.** Fully tighten.
- B. Insert the standoffs into the roll cage from above as shown.
- C. Insert the long M8 bolts through the roll cage and thread them into the front internal supports by hand. Do not fully tighten yet.
- D. Push the upper portion of the front internal supports firmly up to the roof and over against the step as shown.
- E. While still pushing the front internal supports firmly up and over, tighten both lower bolts until snug but still allowing for small adjustments. Final tightening will happen later.
- F. Repeat for the other side.



12 INSTALL THE GROMMETS.

Install a rubber grommet from the underside of the tracks into each hole.

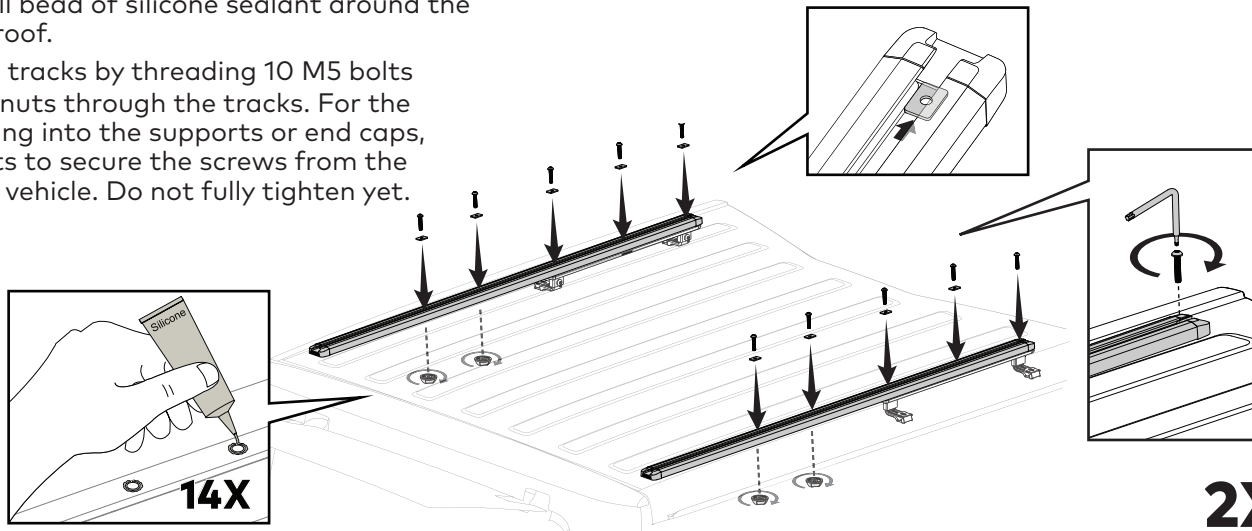


14X

13 REINSTALL THE TRACKS.

- Apply a small bead of silicone sealant around the holes in the roof.
- Reinstall the tracks by threading 10 M5 bolts with square nuts through the tracks. For the bolts not going into the supports or end caps, use 4 capnuts to secure the screws from the inside of the vehicle. Do not fully tighten yet.

NOTE: The square washer at the 2 front end cap locations must be partially pushed under the end cap in order to line up the holes and install the bolts.

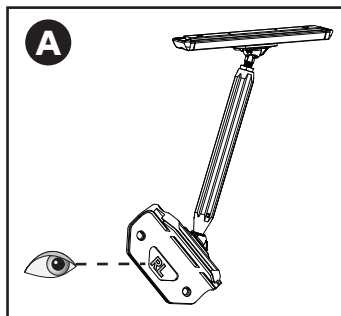


14X

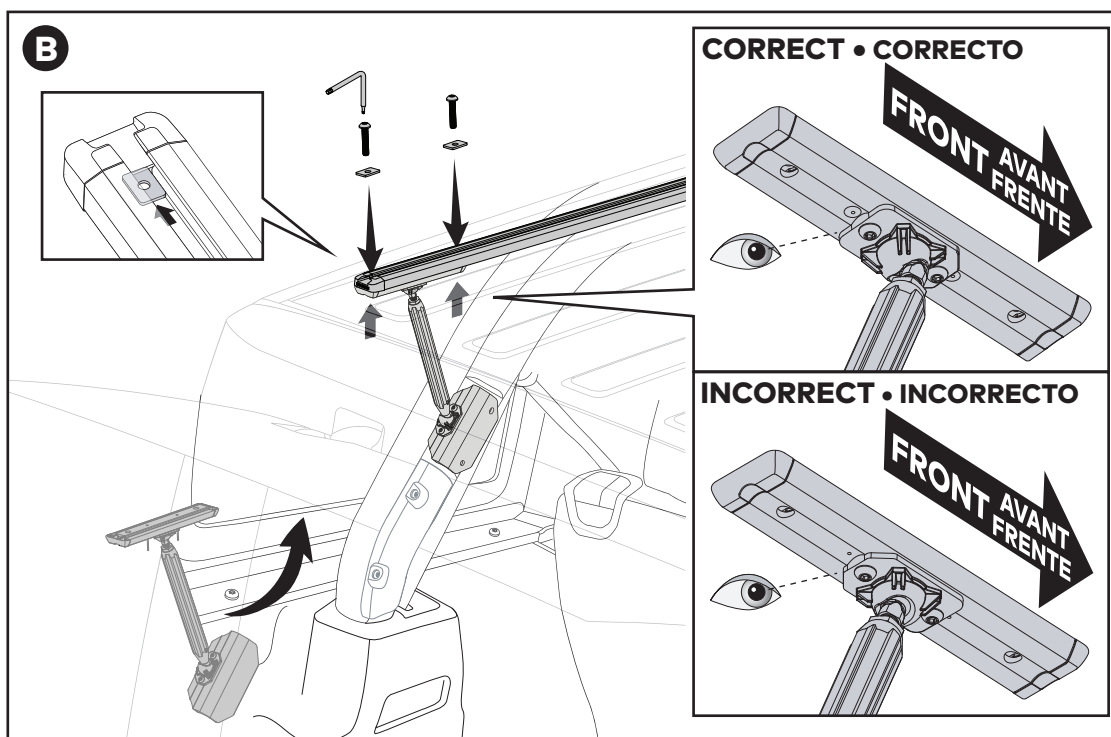
2X

14 INSTALL THE REAR INTERNAL SUPPORTS.

A. Identify the rear left internal support by locating the "RL" icon.



- B.** Being sure to orient the upper ball housing in the correct direction, place the rear left internal support and install 2 M5 bolts with square washers through the track and into the rear left internal support as shown. **NOTE:** The square washer at the 2 rear end cap locations must be partially pushed under the end cap in order to line up the holes and install the bolts.



CORRECT • CORRECTO

**FRONT AVANT
FRENTE**

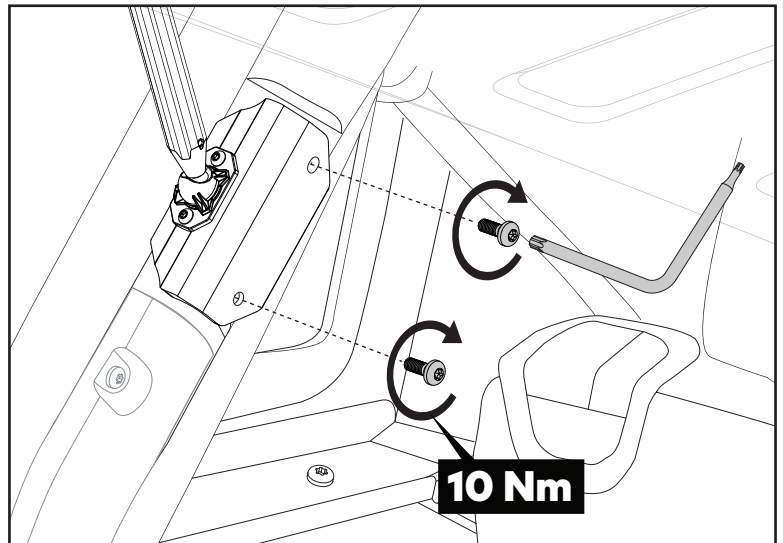
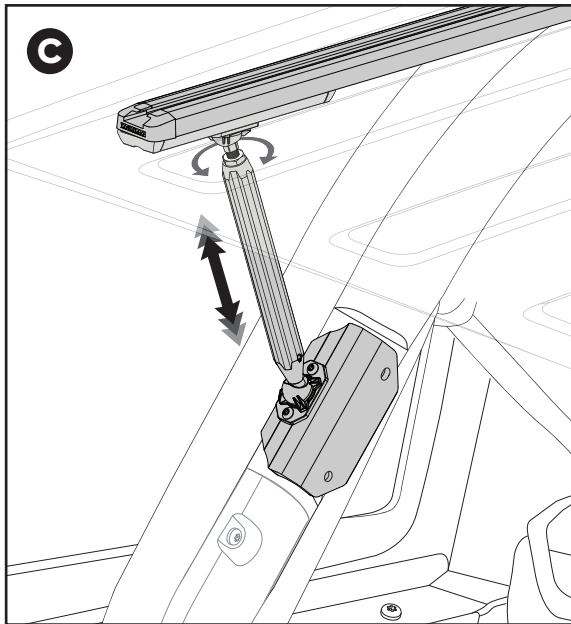
INCORRECT • INCORRECTO

**FRONT AVANT
FRENTE**

**CONTINUED ON NEXT PAGE...
SUITE PAGE SUIVANTE...
CONTINÚA EN LA PÁGINA SIGUIENTE...**

14 INSTALL THE REAR INTERNAL SUPPORTS (CONTINUED FROM PREVIOUS PAGE).

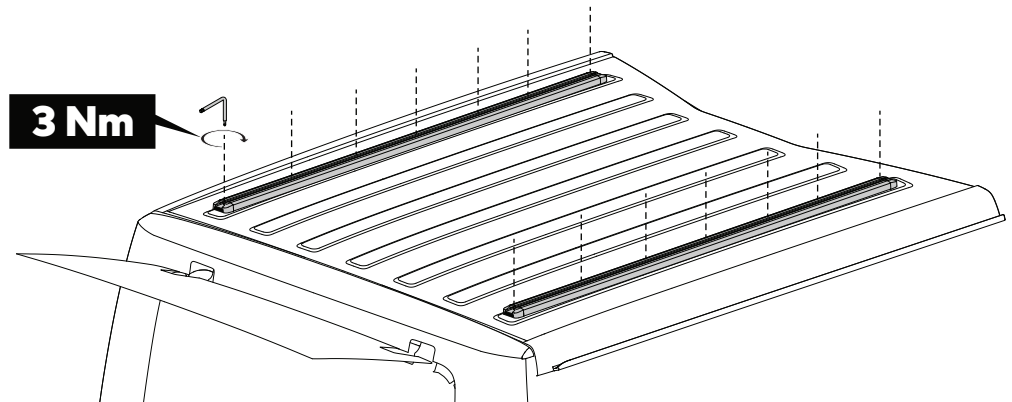
- C. Using a 17 mm open end wrench, loosen the jam nut on the support's strut. Turn the strut by hand to adjust the lower part of the support up or down so the holes line up with the holes in the roll cage. If necessary, hold a 10 mm open end wrench on the upper ball joint when rotating the strut.
- D. Install 2 Short M8 bolts for the rear left internal support. Tighten completely to 10 Nm. Tighten the jam nut.



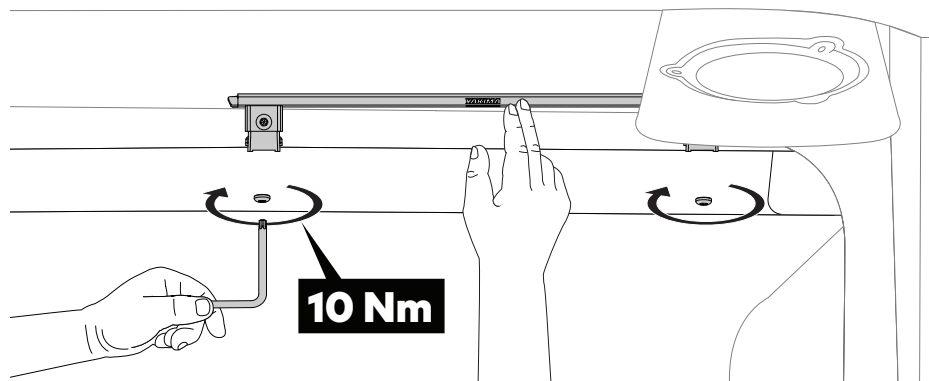
E. Repeat for the passenger side rear support.

15 FULLY TIGHTEN THE HARDWARE.

Using the wrench, fully tighten all track mounting M5 bolts to 3 Nm.



Fully tighten front internal support M8 bolts to 10 Nm.



FRANÇAIS

INSTALLATION

1 RETIRER LES CACHES AVANT.

Repérer les caches en plastique qui se trouvent sur le tube de sécurité au-dessus des portières arrière. À l'aide de la clé, retirer les trois vis inférieures et les deux vis supérieures. Puis tirer le cache vers l'intérieur pour le retirer.

2 RETIRER LES CACHES ARRIÈRE.

Repérer et retirer les caches arrière qui se trouvent sur les tubes de sécurité et les tirer vers l'intérieur.

3 PERCER LES TROUS RESTANTS.

- Insérer les viroles dans le tube de sécurité tel qu'illustré.
- Vérifier que les vis de réglage de la hauteur sont assez lâches pour permettre le réglage.
- Insérer deux boulons M8 longs à travers le tube et les engager dans le support avant à la main. Ne pas les serrer complètement pour le moment.
- Pousser la partie supérieure du support fermement contre le toit en l'appuyant contre la pliure tel qu'illustré.
- Tout en continuant d'appuyer fermement le support vers le haut et contre la pliure, serrer les deux boulons M8 complètement à 10 Nm.
- Tout en continuant d'appuyer fermement le support vers le haut et contre la pliure, serrer la vis de réglage de la hauteur arrière seulement à 5 Nm.
- Procéder de la même manière de l'autre côté.

4 PERCER LES TROUS AVANT.

- Glisser la butée de perçage au centre du support avant tel qu'illustré.
- En se guidant grâce à la butée, percer à travers le toit à l'aide d'un foret de 6,3 mm (¼ po) depuis l'intérieur du véhicule.

5 PLACER LES GLISSIÈRES.

Repérer la flèche sur le dessus des glissières. Placer les glissières sur le toit, les flèches pointant vers l'avant du véhicule. Repérer les indicateurs des premiers trous sur les glissières et les aligner avec les trous percés à l'opération précédente.

6 POSER LA QUINCAILLERIE.

Insérer une plaque filetée dans le support avant tel qu'illustré et la tenir en place tout enfilant un boulon à travers une rondelle carrée, la glissière, le toit et la plaque filetée. Répéter l'opération de l'autre côté.

7 METTRE LES GLISSIÈRES D'ÉQUERRE.

Mesurer entre les glissières pour vérifier qu'elles sont parallèles. Puis mesurer les diagonales pour vérifier qu'elles sont d'équerre. Révérifier les mesures avant de passer à l'opération suivante.

REMARQUE : le toit est plus étroit à l'arrière. Les glissières ne s'aligneront pas exactement avec les nervures et les bords du toit.

8 MARQUER LA POSITION DES TROUS.

À l'aide d'un marqueur, marquer sur le toit à travers les glissières la position des douze trous restants.

9 RETIRER LES SUPPORTS AVANT.

Retirer la vis et la plaque filetée du centre du support avant ainsi que les deux boulons M8 posés à l'opération 3. Retirer les supports et les viroles. Répéter l'opération de l'autre côté.

10 PERCER LES TROUS RESTANTS.



Ne pas percer à travers les glissières.

- Retirer les glissières du véhicule et les réserver.
- Régler la butée de perçage de manière que le foret dépasse la butée d'environ 6,35 mm (¼ po).
- Percer les trous restants depuis l'extérieur du véhicule aux endroits marqués à l'opération 8.
- Nettoyer délicatement les débris de perçage.

ESPAÑOL

INSTALACIÓN

1 RETIRE LOS PANELES DE ACCESO DELANTEROS.

Localice los paneles de acceso de plástico fijados a la jaula antivuelco y ubicados arriba de las puertas traseras. Utilice la llave para retirar los 3 tornillos inferiores y los 2 superiores. Luego, tire del panel hacia el interior para separarlo de la jaula antivuelco.

2 RETIRE LOS PANELES DE ACCESO TRASEROS.

Localice los paneles de acceso de la parte trasera de la jaula antivuelco y tire de ellos hacia el interior para retirarlos.

3 INSTALE LOS SOPORTES DELANTEROS.

- Introduzca los espaciadores en los orificios de la jaula antivuelco, como se muestra.
- Asegúrese de que los tornillos de ajuste de altura estén lo suficientemente flojos como para permitir realizar ese ajuste.
- Introduzca 2 tornillos M8 largos a través de la jaula antivuelco y enrósquelos con la mano en los soportes internos delanteros. No los apriete del todo todavía.
- Empuje con fuerza la parte superior del soporte hasta el techo y hacia afuera contra el pliegue, como se muestra.
- Mientras sigue empujando con fuerza el soporte hacia arriba y hacia afuera, apriete completamente ambos tornillos M8 hasta 10 Nm.
- Mientras sigue empujando con fuerza el soporte hacia arriba y hacia afuera, apriete sólo el tornillo de ajuste de altura de más atrás hasta 5 Nm.
- Repita la operación del otro lado.

4 TALADRE LOS ORIFICIOS DELANTEROS.

- Introduzca la guía de perforado en el centro de los soportes internos delanteros, como se muestra, antes de hacer los orificios en el techo a través de dichos soportes.
- Utilice los soportes internos delanteros y la guía de perforado para guiar el taladro y emplee una broca de ¼" para hacer un orificio a través del techo, desde el interior del vehículo.

5 COLOQUE LAS GUÍAS.

Localice la flecha en el extremo de las guías. Coloque las guías sobre el techo, orientadas con la flecha apuntando hacia la parte delantera del Jeep. Primero localice los indicadores de orificio y luego alinéelos con los agujeros que taladró en el paso anterior.

6 INSTALE LAS PIEZAS DE FIJACIÓN.

Introduzca la placa roscada en los soportes internos delanteros, como se muestra, y manténgala en su lugar mientras enrosca el tornillo en dicha placa a través de una arandela cuadrada, la guía y el techo. Repita la operación del otro lado.

7 COLOQUE LAS GUÍAS EN ESCUADRA.

Mida la misma distancia entre las guías para que queden igualmente espaciadas. A continuación, mida la diagonal para asegurarse de que las guías queden en escuadra. Verifique dos veces las medidas tomadas y continúe con el siguiente paso.

NOTA: El techo es más angosto en la parte trasera. Las guías no quedarán alineadas de manera exacta con las nervaduras o bordes del techo.

8 MARQUE LOS ORIFICIOS.

Marque los 12 agujeros restantes.

9 RETIRE LOS SOPORTES INTERNOS DELANTEROS.

Retire el perno, la placa roscada del centro del soporte interno delantero y los 2 tornillos M8 que instaló en el paso 3. Luego, retire el soporte y los espaciadores. Repita la operación del otro lado.

FRANÇAIS

INSTALLATION

11 REMETTRE EN PLACE LES SUPPORTS AVANT.

- A. Régler la valeur du réglage de hauteur le plus en avant en employant les lignes tracées sur la pièce. Il faut que le réglage de hauteur le plus en avant soit 1/16 po (1,5 mm) plus court que le réglage arrière. **Ne pas changer le réglage de hauteur arrière. Serrer complètement.**
- B. Insérer les viroles dans le tube de sécurité par le haut, tel qu'illustré.
- C. Insérer deux boulons M8 longs à travers le tube et les engager dans le support avant à la main. Ne pas les serrer complètement pour le moment.
- D. Pousser la partie supérieure du support fermement contre le toit en l'appuyant contre la pliure tel qu'illustré.
- E. Tout en continuant d'appuyer fermement le support vers le haut et contre la pliure, serrer les deux boulons du bas pour qu'ils n'aient plus de jeu mais qu'ils permettent encore un certain ajustement. On fera le serrage final plus tard.
- F. Répéter l'opération du côté passager.

12 POSER LES ŒILLETS.

Par le dessous, poser un œillet de caoutchouc dans chaque trou des glissières.

13 PERCER LES TROUS AVANT.

- Appliquer un filet de pâte silicone autour de chacun des trous percés dans le toit.
- Remettre les glissières en place en enfilant dix boulons M5 munis de rondelles carrées dans les glissières. Les boulons qui ne se vissent pas dans les supports ou les capuchons d'extrémité sont retenus par l'intérieur par quatre écrous borgnes tel qu'illustré. Ne pas serrer les boulons complètement pour le moment.

REMARQUE : aux deux extrémités avant, là où se trouvent les capuchons de bout, il faut enfoncer partiellement les rondelles carrées sous les capuchons afin d'aligner les trous et pouvoir enfiler les boulons.

14 POSER LES SUPPORTS ARRIÈRE.

- A. Identifier le support arrière gauche par les lettres "RL" qui y sont marquées.
- B. En veillant à orienter le logement de la rotule supérieure dans le bon sens, mettre en place le support arrière gauche en y engageant deux boulons M5, munis de rondelles carrées, que l'on aura insérés à travers la glissière et le toit. **REMARQUE :** il faut glisser les deux rondelles carrées les plus en arrière partiellement sous les capuchons de bout pour pouvoir aligner les trous et enfiler les boulons.

SUITE DE LA PAGE PRÉCÉDENTE...

- C. À l'aide d'une clé plate de 17 mm, desserrer le contre-écrou qui se trouve sur la patte du support arrière. Tourner le corps de la patte à la main pour l'allonger ou la raccourcir de manière que les trous de sa partie inférieure s'alignent avec ceux du tube de sécurité. Au besoin, retenir la rotule supérieure à l'aide d'une clé plate de 10 mm en tournant le corps.
- D. Poser deux boulons M8 courts pour le support arrière gauche. Serrer complètement à 10 Nm. Resserrer le contre-écrou.
- E. Procéder de la même manière de l'autre côté.

15 SERRER COMPLÈTEMENT LES BOULONS.

À l'aide de la clé, serrer complètement les boulons M5 des glissières à 3 Nm.

Serrer complètement les boulons M8 des supports avant à 10 Nm.

ESPAÑOL

INSTALACIÓN

10 TALADRE LOS ORIFICIOS RESTANTES.



No taladre a través de las guías.

- A. Retire las guías del vehículo y apártelas.
- B. Utilice el tope para ajustar la profundidad de su taladro de manera que la broca sobresalga aproximadamente 1/4" (6.35 mm) del tope.
- C. Taladre los orificios restantes desde el exterior del vehículo en los lugares marcados en el paso 8.
- D. Retire con cuidado los residuos producidos por el taladrado.

11 VUELVA A INSTALAR LOS SOPORTES INTERNOS DELANTEROS.

- A. Utilice las marcas grabadas sobre la pieza para fijar la profundidad del ajuste de altura de más adelante. Asegúrese de que ese ajuste sea 1/16" (1.5 mm) más corto que el trasero. No modifique el ajuste de altura de más atrás. Apriete completamente.
- B. Introduzca los espaciadores en los orificios de la jaula antivuelco desde arriba, como se muestra.
- C. Introduzca los tornillos M8 largos a través de la jaula antivuelco y enrósquelos con la mano en los soportes internos delanteros. No los apriete del todo todavía.
- D. Empuje con fuerza la parte superior de los soportes internos delanteros hacia el techo y contra el pliegue, como se muestra.
- E. Mientras sigue empujando con fuerza los soportes internos delanteros hacia arriba, ajuste ambos pernos inferiores hasta que queden bien enroscados, pero no apretados del todo. El ajuste final se realizará más tarde.
- F. Repita la operación del otro lado.

12 INSTALE LOS OJALES.

Introduzca los ojales de caucho en cada uno de los orificios por la parte inferior de la guía.

13 VUELVA A INSTALAR LAS GUÍAS.

- Aplique un pequeño cordón de sellador de silicona alrededor de los orificios del techo.
- Enrosque 10 tornillos M5 con arandelas cuadradas a través de las guías para volver a instalarlas. En el caso de los tornillos que no se enroscan en los soportes o en los extremos de las guías, utilice 4 tuercas ciegas para enroscarlos desde el interior del vehículo. No los apriete del todo todavía.

NOTA: Para alinear los agujeros e instalar los tornillos en los 2 extremos delanteros de las guías, es necesario introducir ligeramente las arandelas cuadradas debajo de los capuchones.

14 INSTALE LOS SOPORTES INTERNOS TRASEROS.

- A. Identifique el soporte interno trasero izquierdo que tiene el icono "RL".
- B. Una vez que se aseguró de que la cavidad de la rótula superior está orientada en la dirección correcta, posicione el soporte interno trasero izquierdo y enrosque 2 tornillos M5 con arandelas cuadradas en el soporte a través de la guía, como se muestra. **NOTA:** Para alinear los agujeros e instalar los tornillos en los 2 extremos traseros de las guías, es necesario introducir ligeramente las arandelas cuadradas debajo de los capuchones.

CONTINÚA EN LA PÁGINA SIGUIENTE...

- C. Utilice una llave de boca de 17 mm para aflojar la contratuerca del puntal del soporte. Gire el puntal con la mano para ajustar la parte inferior del soporte hacia arriba o hacia abajo, de manera que los agujeros coincidan con los orificios de la jaula antivuelco. Si es necesario, sujete la rótula superior con una llave de boca de 10 mm mientras gira el puntal.
- D. Instale 2 tornillos M8 cortos en el soporte interno trasero izquierdo. Apriételos completamente hasta 10 Nm. Ajuste la contratuerca.
- E. Repita la operación para el soporte trasero del lado acompañante.

15 APRIETE COMPLETAMENTE LAS PIEZAS DE FIJACIÓN.

Utilice la llave para apretar completamente todos los tornillos M5 que fijan las guías hasta 3 Nm.

Apriete completamente los tornillos M8 que fijan los soportes internos delanteros hasta 10 Nm.

IMPORTANT WARNINGS

Rack Installation

Inadequately secured loads and incorrectly mounted roof racks and accessory racks can come loose during travel and cause serious accidents! Therefore, installation, handling and use must be carried out in accordance with product and vehicle instructions.

In addition to these instructions, review the mounting instructions for the roof rack and the operating instructions of the vehicle.

These instructions should be kept together with the vehicle's operating instructions and carried in the vehicle when in use and en route.

For your own safety, you should only use roof racks that are authorized for use with your vehicle.

For roof racks that do not specify the distance between the front and rear crossbars, the distance shall be at least 700 mm or as large as possible. Please note that changes (e.g. additional drill holes) to the accessory rack's attachment system are not permissible.

Check attachment hardware and load for tight fit and function:

- Before the start of any journey.
- After driving a short distance following rack or load install.
- At regular intervals on longer journeys.
- More frequently on rough terrain.
- After interruption of a journey during which the vehicle was left unsupervised (check for damage due to outside intervention).

Rack Loading

Do not exceed the maximum load specified for the roof rack, accessory rack or the maximum load recommended by the vehicle manufacturer.

Max Roof Load = weight of roof rack + weight of accessory racks + weight of load.

Load shall be uniformly distributed with the lowest possible center of gravity.

Load should not substantially extend beyond the loading surface of the roof rack.

Vehicle Driving and Regulations

The speed driven must be suited to the load transported and to official speed limits. In the absence of any speed limits, we recommend a maximum speed of 80 mph (130 km/h).

When transporting any load, the speed of the vehicle must take into account all conditions such as the state of the road, the surface of the road, traffic conditions, wind, etc. Vehicle handling, cornering, braking and sensitivity to side winds will change with the addition of roof top loads.

If this product is off-road certified, it is designed and intended to be used on forest service roads, access roads or other non-technical terrains at moderate speeds. It is not to be used while rock-crawling, jumping, bogging, or other technical off-road terrains. When using off-road certified products with non-off-road certified products, always follow the warnings and restrictions stated in the non-off-road certified product instructions.

Maintenance

The accessory rack should be carefully cleaned and maintained, particularly during the winter months. Use only a solution of water and standard car wash liquid without any alcohol, bleach or ammonium additives.

For reasons of fuel economy and the safety of other road users, the accessory rack and roof rack should be removed when not in use.

Periodically inspect accessory rack for damage. Replace lost, damaged or worn parts. Use only original spare parts obtained from a stocking specialist, dealer or manufacturer.

Any changes made to the roof racks and accessory racks as well as the use of spare parts or accessories other than those supplied by the manufacturer will lead to the lapsing of the manufacturer's warranty and liability for any material damage or accidents. You should observe these instructions to the letter and only use the original parts supplied.

In order to replace any lost or defective keys, note the lock and key numbers below and register them at www.yakima.com.

AVERTISSEMENTS IMPORTANTS

Pose du porte-bagage

Une charge mal arrimée, un porte-bagage de toit, ou encore un de ses accessoires, qui seraient mal installés pourraient se libérer en cours de trajet et provoquer un grave accident ! C'est pourquoi la pose, la manutention et l'utilisation de ce produit doivent être conformes aux instructions visant le produit et le véhicule.

En plus d'observer les présentes instructions, vérifier les instructions visant la pose du porte-bagage et les instructions visant le véhicule.

Les présentes instructions devraient être jointes au manuel d'utilisation du véhicule et conservées à bord lors du déplacement.

Par sécurité, on ne devrait utiliser que des porte-bagages qui sont approuvés pour le véhicule.

Dans le cas des porte-bagages dont la distance entre les barres transversales avant et arrière n'est pas spécifiée, cette distance doit être la plus grande possible, mais d'au moins 700 mm. Prière de noter qu'il est interdit d'apporter des modifications au système de montage de l'accessoire (en perçant des trous supplémentaires, par exemple).

Vérifier la solidité des dispositifs de fixation et l'arrimage de la charge :

- avant de prendre la route ;
- peu de temps après le départ si l'on a posé le porte-bagage ou si on l'a chargé ;
- à intervalles réguliers sur les longs trajets ;
- plus fréquemment sur routes cahoteuses ;
- après tout arrêt durant lequel le véhicule a été laissé sans surveillance (confirmer l'absence de dommages provoqués par des tiers).

Chargement du porte-bagage

Ne pas dépasser la charge maximale spécifiée pour le porte-bagage, l'accessoire de transport ou la charge maximale recommandée par le constructeur du véhicule.

Charge maximale sur le toit = poids du porte-bagage + poids de l'accessoire de transport + poids de la charge.

La charge doit être répartie de manière uniforme et son centre de gravité doit être le plus bas possible.

La charge ne doit pas dépasser significativement de la surface de charge du porte-bagage.

Conduite du véhicule et réglementation

La vitesse à laquelle on roule doit tenir compte de la charge transportée et des limitations de vitesse. En l'absence de limitation de vitesse, nous recommandons de ne pas dépasser 130 km/h.

Quand on transporte n'importe quelle charge, la vitesse à laquelle on roule doit aussi tenir compte des conditions ambiantes comme l'état de la route, la surface de la route, les conditions de la circulation, le vent, etc. Le comportement du véhicule, sa tenue en virage, son freinage et sa sensibilité aux vents latéraux seront modifiés par l'addition de charges sur le toit.

Si ce produit est approuvé pour la conduite hors-route, il est destiné à servir sur des chemins forestiers, des routes d'accès et d'autres terrains peu accidentés à vitesse modérée. On ne doit pas l'utiliser si le véhicule sert à franchir de gros rochers, à sauter, à rouler dans la boue profonde ou à circuler sur des terrains très accidentés. Quand on se sert de produits approuvés pour la conduite hors-route en conjonction avec d'autres qui ne le sont pas, il faut toujours respecter les avertissements et les limitations stipulés dans les instructions des produits qui ne sont pas approuvés pour la conduite hors-route.

Entretien

L'accessoire de transport doit être nettoyé et entretenu avec soin, particulièrement durant l'hiver. Pour le nettoyage, n'employer que du savon liquide normal pour automobile et de l'eau, sans ajouter d'alcool, d'eau de Javel ou d'ammonium.

Pour économiser du carburant et par sécurité pour les autres usagers de la route, il est recommandé d'enlever l'accessoire de transport et le porte-bagage quand ils ne servent pas.

Inspecter l'accessoire de transport régulièrement. Remplacer les pièces perdues, endommagées ou usées. N'employer que des pièces d'origine, que l'on peut se procurer auprès d'un détaillant ou du fabricant.

Toute modification apportée au porte-bagage ou à l'accessoire de transport, ainsi que l'emploi de pièces ou d'accessoires autres que ceux fournis par le fabricant, annulerait la garantie et la responsabilité du fabricant en cas de dommages matériels ou d'accident. L'utilisateur doit donc respecter les présentes instructions à la lettre et n'employer que les pièces d'origine fournies.

Afin de pouvoir remplacer des clés perdues ou défectueuses, prendre note du numéro de la serrure et des clés ci-dessous et les enregistrer à www.yakima.com.

ADVERTENCIAS IMPORTANTES

Instalación del portaequipaje

¡Si las cargas no están aseguradas de manera adecuada y si los portaequipajes para techo y los accesorios de transporte están montados incorrectamente, se pueden aflojar durante un viaje y causar accidentes serios! Por lo tanto, la instalación, manipulación y uso se deben realizar respetando las instrucciones del producto y del vehículo.

Además de estas instrucciones, lea las instrucciones de montaje del portaequipaje para techo y las instrucciones de operación del vehículo.

Estas instrucciones se deben guardar junto con las instrucciones de operación del vehículo y llevar dentro del coche cuando este producto está instalado.

Para su propia seguridad, usted debe instalar solamente portaequipajes para techo aprobados para su vehículo.

Para los portaequipajes de techo que no especifican la distancia entre las barras transversales delantera y trasera, la separación debe ser de por lo menos 700 mm, o lo más grande que sea posible. Por favor tenga en cuenta que no está permitido realizar ningún cambio en el sistema de fijación de los portaequipajes (p. ej.: agujeros adicionales).

Verifique los accesorios de fijación y la carga para asegurarse de que estén bien ajustados y en buenas condiciones:

- Antes de salir de viaje.
- Una vez recorrida una corta distancia después de instalar el portaequipaje o la carga.
- A intervalos regulares durante los viajes más largos.
- Con más frecuencia en terrenos irregulares.
- Después de cada parada durante un viaje, en la que el vehículo quedó sin vigilancia (comprobación de daños debido a la posible acción de terceros).

Carga del portaequipaje

No exceda la carga máxima que corresponde al portaequipaje para techo, los accesorios de transporte o la carga máxima recomendada por el fabricante del vehículo.

Carga máxima del techo = peso del portaequipaje para techo + peso de los accesorios de transporte + peso de la carga.

La carga debe estar uniformemente distribuida con el centro de gravedad lo más bajo posible.

La carga no debe sobrepasar sustancialmente la superficie de carga del portaequipaje para techo.

Manejo del vehículo y reglamentaciones

Se debe conducir a una velocidad que tenga en cuenta la carga transportada y que respete los límites de velocidad reglamentarios. En caso de que el límite de velocidad no esté indicado, recomendamos no superar los 130 km/h.

Cuando se transportan cargas sobre el techo, se debe circular a una velocidad que tenga en cuenta todas las condiciones circundantes, como el estado de la ruta, la superficie del camino, las condiciones del tráfico, el viento, etc. El manejo del vehículo, así como el frenado, agarre en las curvas y la influencia de los vientos de costado, cambian cuando se adicionan cargas sobre el techo. Cuando se transporta todo tipo de carga, se debe circular a una velocidad que tenga en cuenta todas las condiciones circundantes, como el estado de la ruta, la superficie del camino, las condiciones del tráfico, el viento, etc. El manejo del vehículo, así como el frenado, agarre en las curvas y la influencia de los vientos de costado, cambian cuando se adicionan cargas sobre el techo.

Si este producto está certificado para usar fuera de la carretera, significa que está diseñado y adaptado para emplearse en caminos de servicio forestales, rutas de acceso u otros terrenos poco accidentados a velocidad moderada. No se debe utilizar si el vehículo se emplea para trepar entre rocas, saltar, circular en pantanos o en otros terrenos muy accidentados. Cuando se utilizan productos certificados para usar fuera de la carretera conjuntamente con otros que no lo son, respete siempre las advertencias y restricciones establecidas en las instrucciones de los productos que no están certificados para usar fuera de la carretera.

Mantenimiento

Los accesorios de transporte se deben limpiar con cuidado y mantenerlos de manera adecuada, especialmente durante los meses de invierno. Para esto, utilice solamente una solución de agua y líquido lavacoches estándar, sin ningún añadido de alcohol, blanqueador o amoníaco.

Por razones de economía de combustible y de seguridad para otros usuarios de la carretera, el portaequipaje para techo y los accesorios de transporte se deben desinstalar cuando no se utilizan.

Verifique periódicamente los accesorios de transporte por si están dañados. Reemplace las piezas perdidas, rotas o gastadas. Utilice solamente repuestos de fábrica provenientes de un especialista, distribuidor o fabricante.

La modificación de los portaequipajes para techo y de los accesorios de transporte, así como el uso de otras piezas de repuesto o accesorios diferentes de los provistos por el fabricante, harán caducar la garantía y la responsabilidad del fabricante por daños materiales o accidentes. Usted debe respetar al pie de la letra estas instrucciones de uso y utilizar solamente las piezas de origen provistas.

Para reemplazar una llave perdida o defectuosa, anote más abajo los números de la cerradura y de la llave y regístrelos en www.yakima.com.

YAKIMA

www.yakima.com

YAKIMA PRODUCTS, INC.

4101 KRUSE WAY
LAKE OSWEGO, OR
97035-2541
USA

888.925.4621

yakima.com/support

YAKIMA AUSTRALIA PTY LTD

17 Hinkler Court
Brendale, QLD 4500
Australia
1800 143 548

www.yakima.com.au

www.yakima.co.nz

www.yakima.eu