

Compatible with BackSwing™ (2" only).

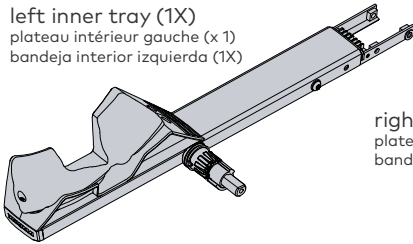
#8002726 is approved for class II (1.25") receivers. #8002725 and #8002740 are approved for class III and IV (2") receivers.

NOTE: This instruction depicts the 2" hitch version of this product.

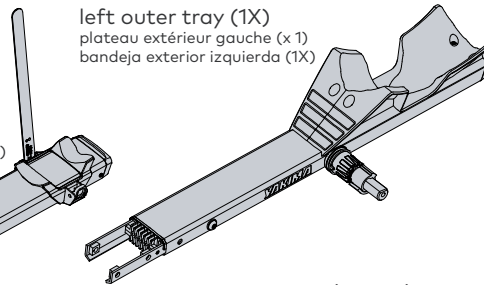
NOTE: If you purchased StageTwo™ Fat Bike Kit™ refer to page 9 for usage.

CONTENTS • CONTENU • CONTENIDO

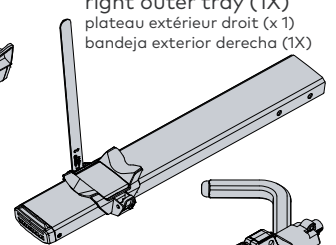
left inner tray (1X)
plateau intérieur gauche (x 1)
bandeja interior izquierda (1X)



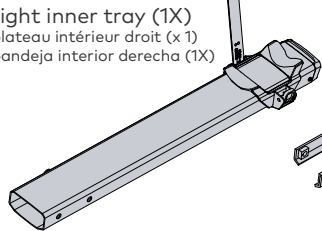
left outer tray (1X)
plateau extérieur gauche (x 1)
bandeja exterior izquierda (1X)



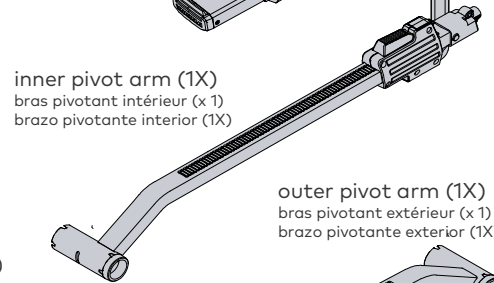
right outer tray (1X)
plateau extérieur droit (x 1)
bandeja exterior derecha (1X)



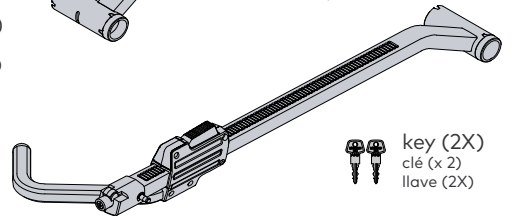
right inner tray (1X)
plateau intérieur droit (x 1)
bandeja interior derecha (1X)



inner pivot arm (1X)
bras pivotant intérieur (x 1)
brazo pivotante interior (1X)



outer pivot arm (1X)
bras pivotant extérieur (x 1)
brazo pivotante exterior (1X)



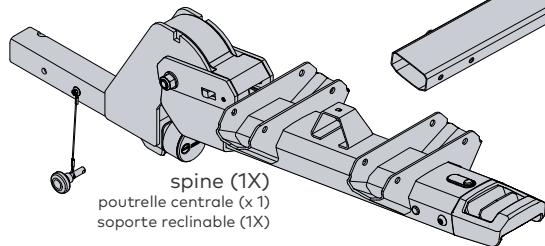
6 mm wrench (1X)
clé de 6 mm (x 1)
llave de 6 mm (1X)



bottle opener (1X)
décapseur (x 1)
abridor de botellas (1X)



spine (1X)
poutrelle centrale (x 1)
soporte reclinable (1X)



tray washer (8X)
rondelle (plateau) (x 8)
arandela para bandeja (8X)

tray bolt (8X)
boulon de plateau (x 8)
para bandeja (8X)

pivot screw (2X)
vis de bras pivotant (x 2)
tornillo pivote (2X)

inner cone (2X)
cône intérieur (x 2)
cono interior (2X)

pivot washer (2X)
rondelle de bras pivotant (x 2)
arandela pivote (2X)

key (2X)
clé (x 2)
llave (2X)

LOAD CAPACITY

2" - 2 Bikes Road : 70lbs (31.8 kg) each / RV : 60lbs (27.2 kg) each / Off-Road : 42lbs (19kg) each
1.25" - 2 Bikes Road : 60lbs (27.2 kg) each. Off Road : 36lbs (16.3kg) each

TIRE WIDTHS

20" - 29" up to 3.25" tires

MAXIMUM WHEELBASE

52" (132 cm)

Pour le français, aller à la page 10.

Para español ir a la página 10.

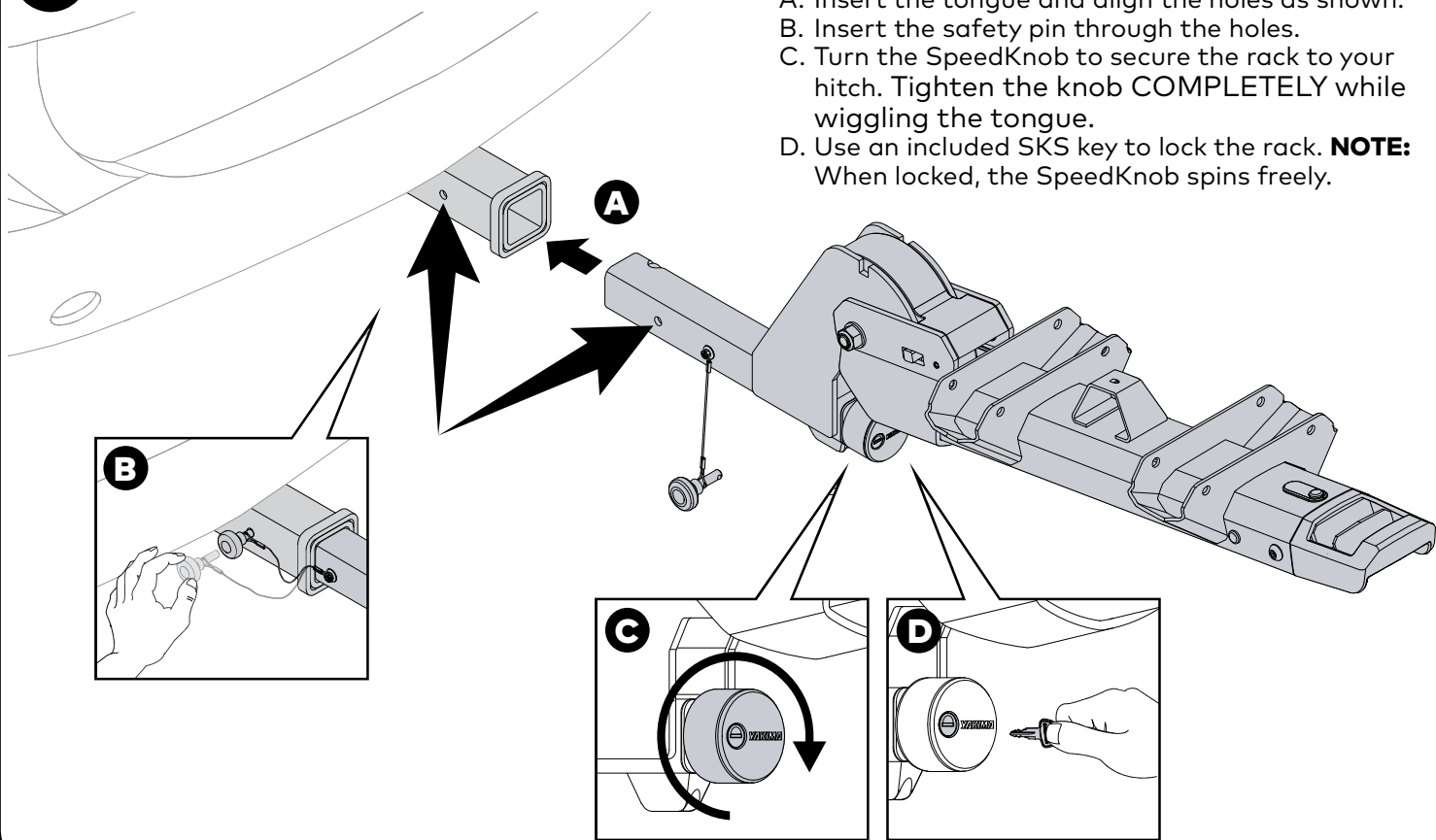
AVAILABLE ACCESSORIES

StageTwo +2 (for 2" only):
Anthracite #8002727 Vapor #8002741
StageTwo Fat Bike Kit #8002735

RampUp #8002737
SafetyMate #8002738

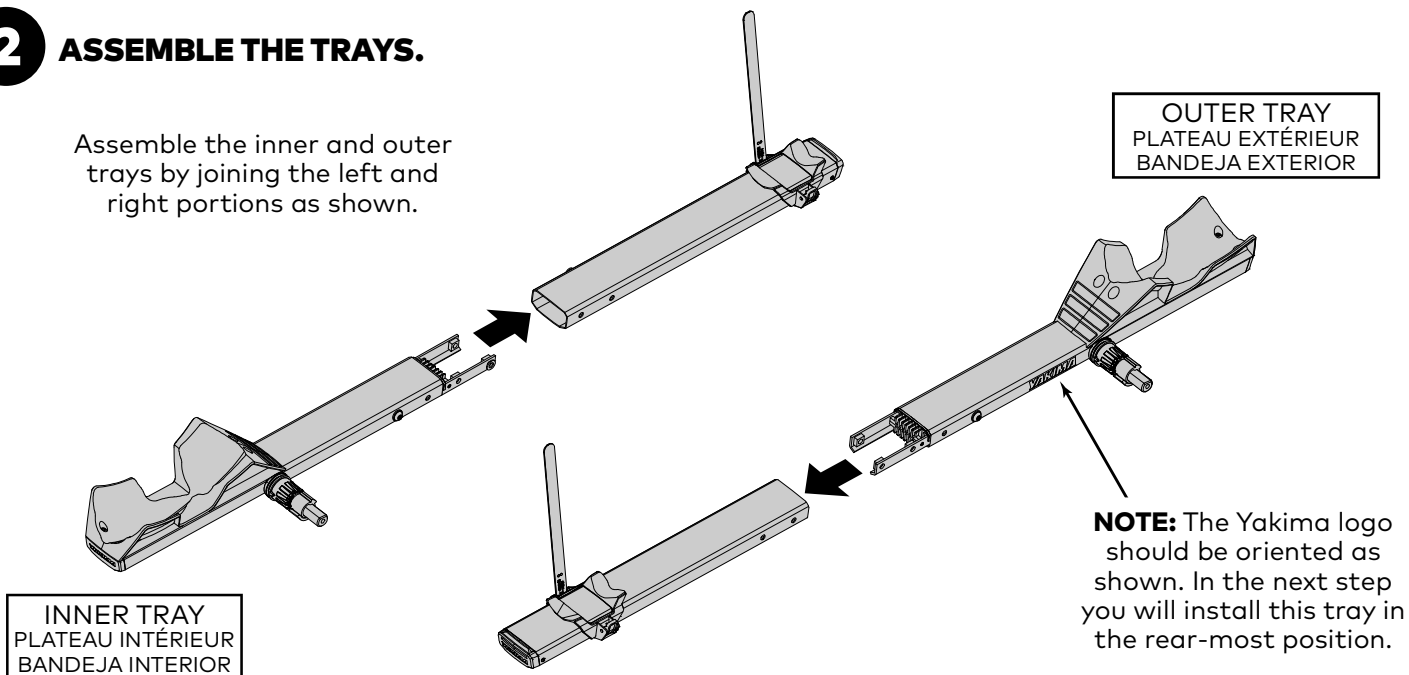
INSTALLATION

1 INSERT THE SPINE INTO YOUR HITCH.

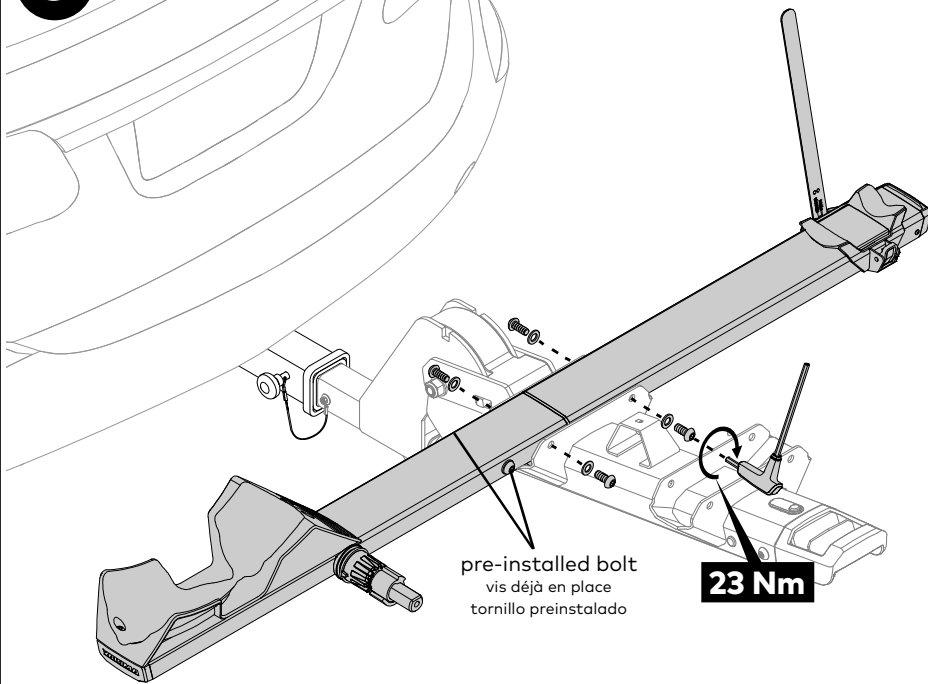


2 ASSEMBLE THE TRAYS.

Assemble the inner and outer trays by joining the left and right portions as shown.



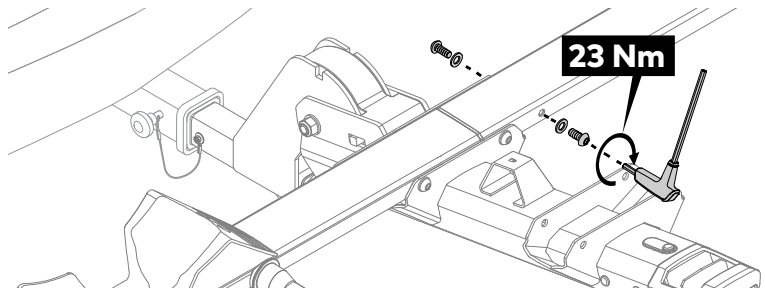
3 INSTALL THE INNER TRAY.



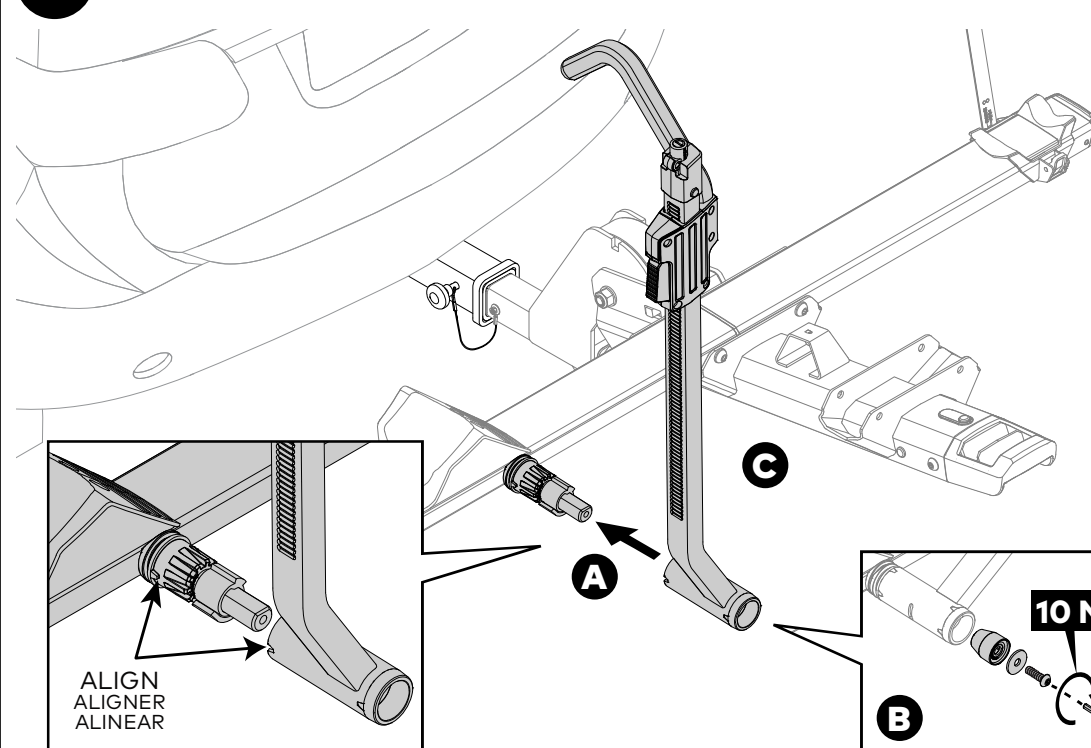
- Place the inner tray (with large underside logo) into the spine bracket oriented as shown.
- Attach the tray to the tray bracket with 4 tray bolts and 4 tray washers as shown.
- TIP: Start by installing the tray bolts by hand. Rock the tray back and forth while installing, if necessary.
- TIP: If the bolts are difficult to install, loosen the 2 pre-installed bolts to help with hole alignment. All bolts should start easily by hand.
- Use the included 6mm wrench to tighten all 6 bolts completely to 23 Nm.

ADJUSTABLE TRAY

If preferred, the trays can be installed **CENTERED** but you may lose saddle to handlebar clearance. To center the trays you'll need to remove the installed bolts and reinstall them in the furthest opposite holes as shown here before completing tray installation.

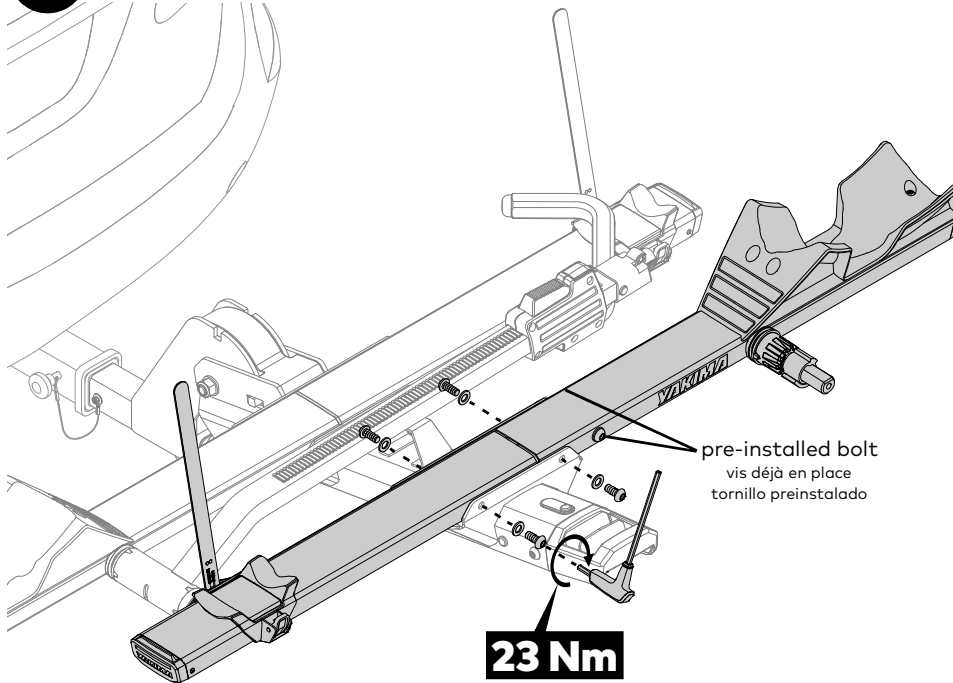


4 INSTALL THE INNER PIVOT ARM.



- Remove the foam on the hub and install the pivot arm onto the axle, rotating the inner cup so it aligns with the notches on the arm. Press to make sure it's fully seated on the axle.
- Install the inner cone, washer, and screw as shown, securing the arm with the 6 mm wrench. **NOTE:** This will require effort to get through the thread lock. Tighten to a minimum torque of 10 Nm.
- Rotate the arm to check for side to side movement. Tighten as needed.

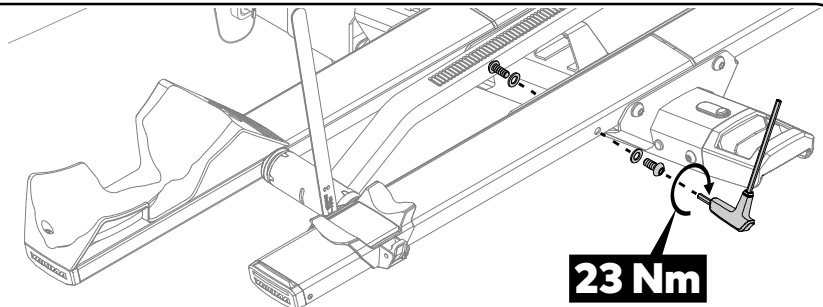
5 INSTALL THE OUTER TRAY.



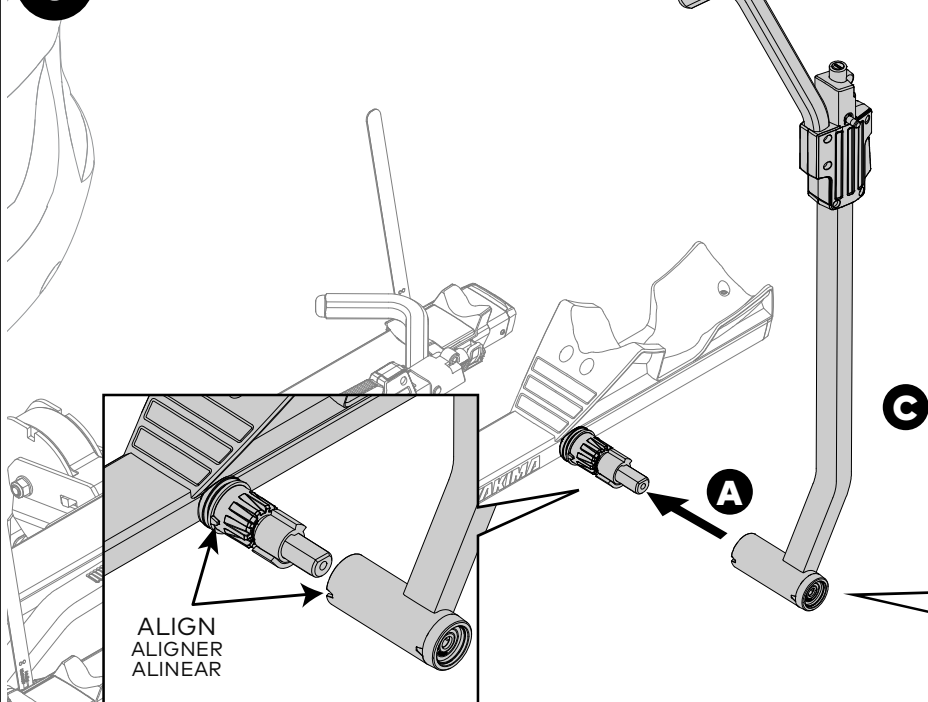
- Place the outer tray into the spine bracket oriented as shown.
- Attach the tray to the tray bracket with 4 tray bolts and 4 tray washers as shown.
- TIP: Start by installing the tray bolts by hand. Rock the tray back and forth while installing, if necessary.
- TIP: If the bolts are difficult to install, loosen the 2 pre-installed bolts to help with hole alignment. All bolts should start easily by hand.
- Use the included 6mm wrench to tighten all 6 bolts completely to 23 Nm.

ADJUSTABLE TRAY

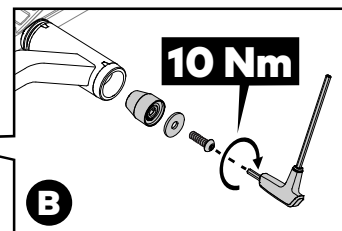
If preferred, the trays can be installed **CENTERED** but you may lose saddle to handlebar clearance. To center the trays you'll need to remove the installed bolts and reinstall them in the furthest opposite holes as shown here before completing tray installation.



6 INSTALL THE OUTER PIVOT ARM.



- Remove the foam on the hub and install the pivot arm onto the axle, rotating the inner cup so it aligns with the notches on the arm. Press to make sure it's fully seated on the axle.
- Install the inner cone, washer, and screw as shown, securing the arm with the 6mm wrench. **NOTE:** This will require effort to get through the thread lock. Tighten to a minimum torque of 10 Nm.
- Rotate the arm to check for side to side movement. Tighten as needed.

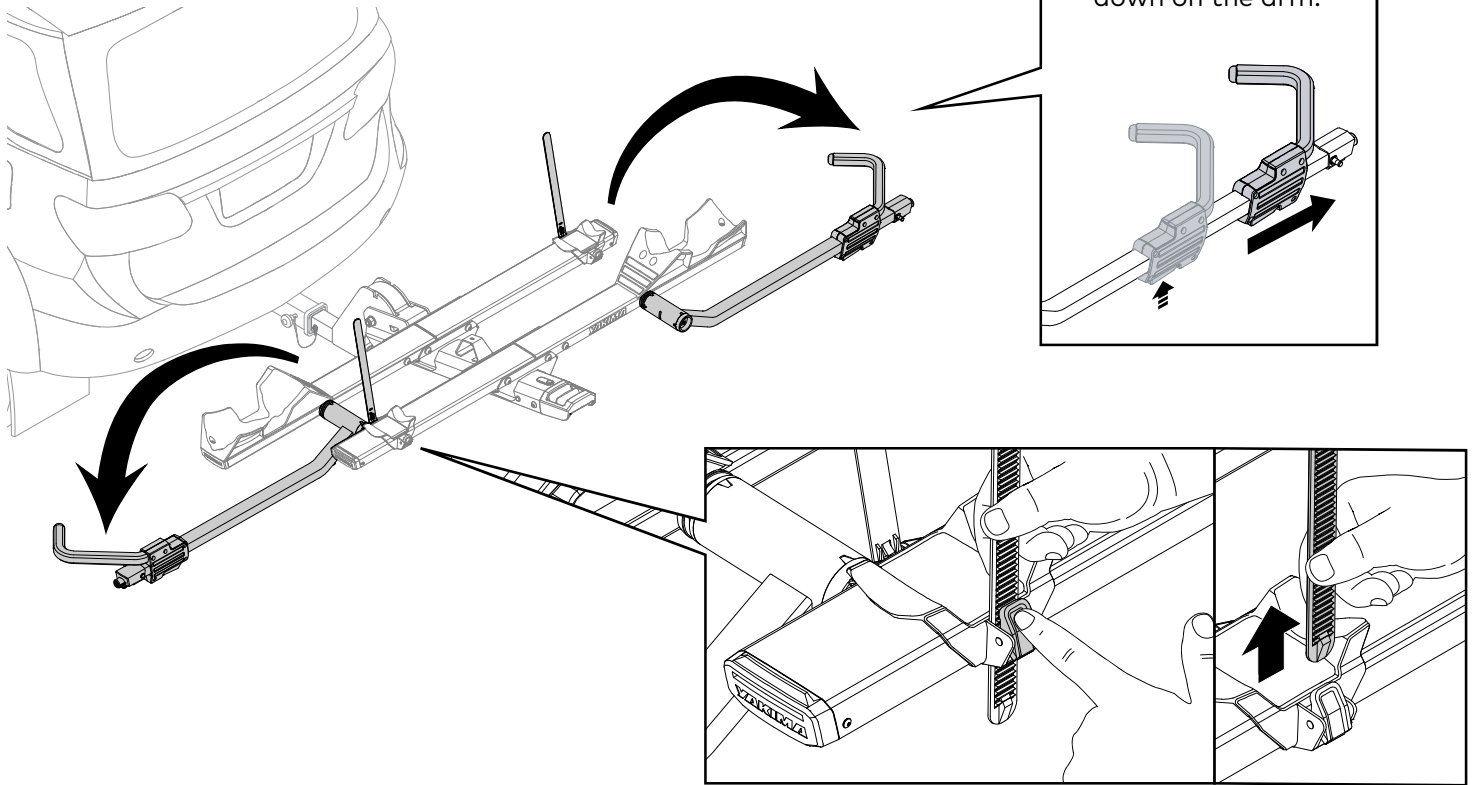


LOADING

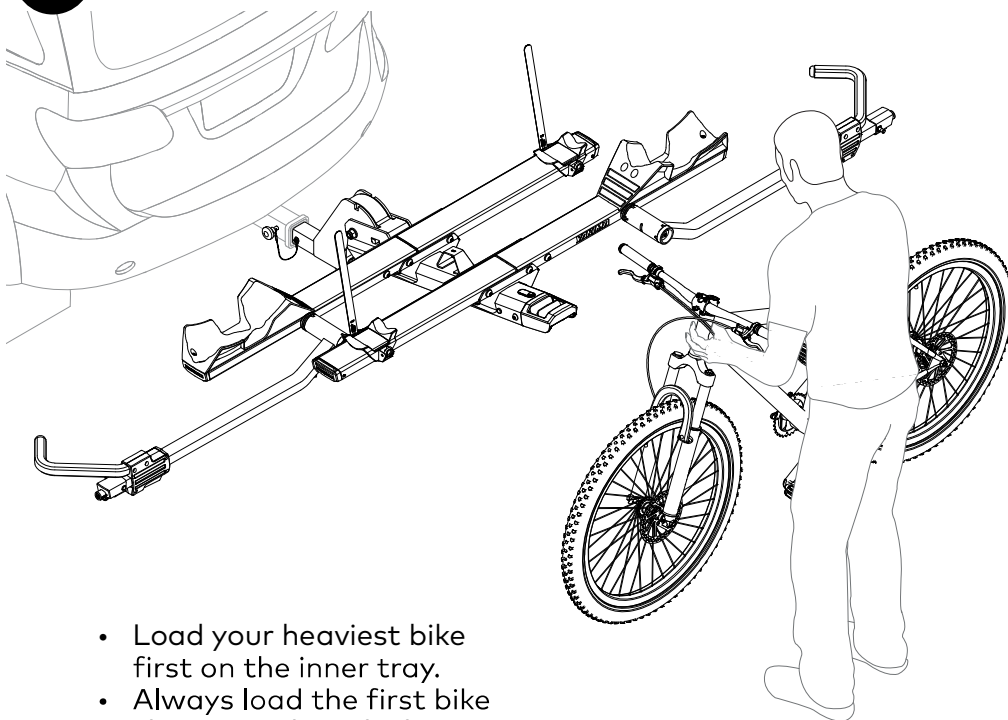
1 PREPARE FOR LOADING.

Rotate the arms away and slide the hooks to the end of the arm, then press the buckle and release the rear wheel straps as shown to make way for your bikes.

Press the button to slide the hook up and down on the arm.



2 LOAD YOUR BIKE.



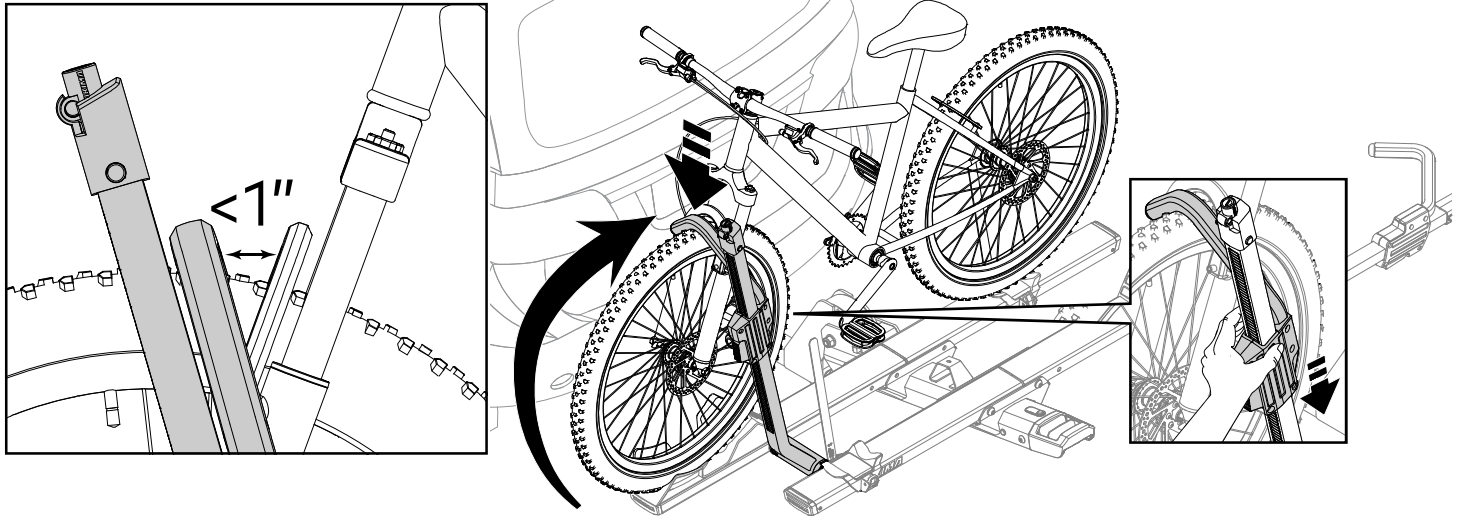
- Load your heaviest bike first on the inner tray.
- Always load the first bike closest to the vehicle.

CAUTION: Do not load bikes with fenders. Fenders need to be removed for proper and safe loading.

CAUTION: Do not load a bike if it has a flat tire or a slow leak. Lost tire pressure may result in an insecure load.

3 SECURE THE PIVOT ARM.

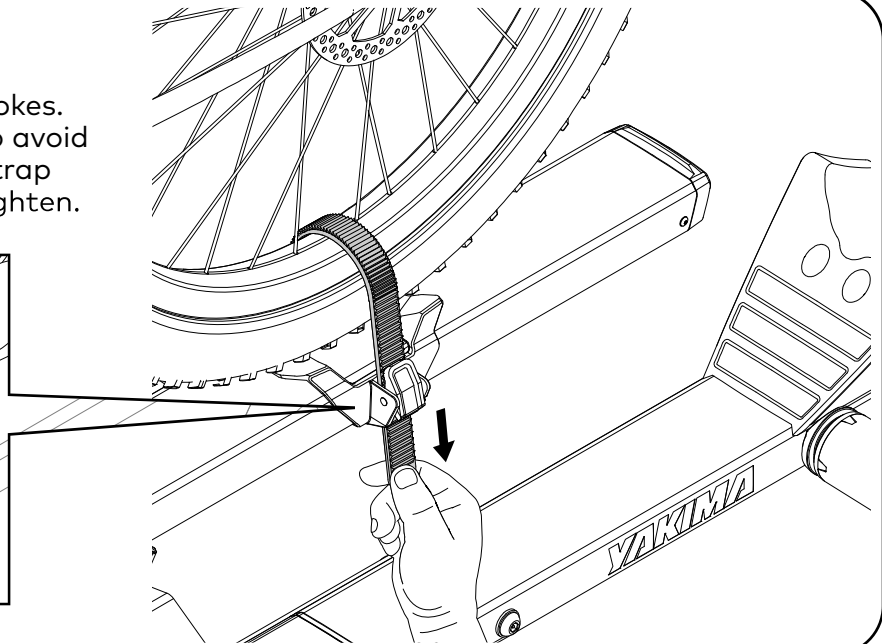
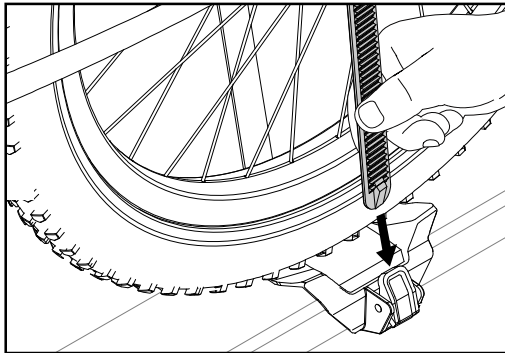
Rotate the arm up and over the tire until the hook rests 1" or less from the brake or fork crown. Compress the hook against the tire by applying firm pressure on the hook body.



Failure to place the wheel hook in the correct position can cause your bicycle to eject, and cause personal injury, property damage, or death.

4 SECURE THE WHEELSTRAP.

Route the strap through the wheel spokes. Rotate the wheel slightly if necessary to avoid a valve stem. Insert the end of the strap through the buckle and pull firmly to tighten.

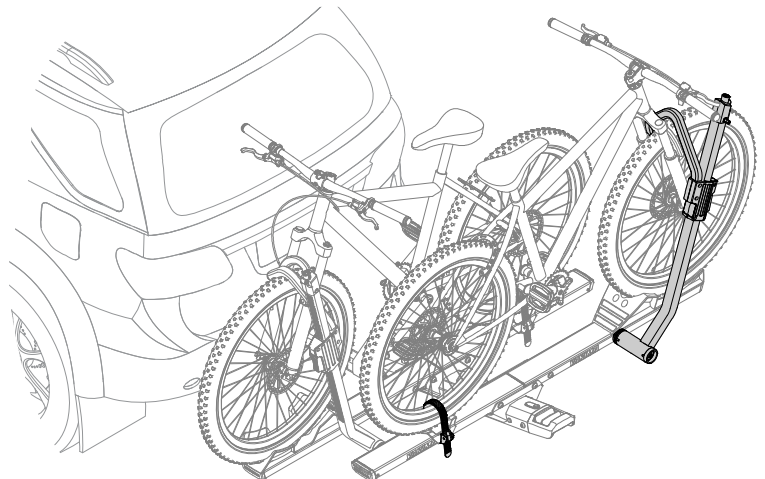


5 LOAD YOUR SECOND BIKE.

Refer to steps 2 through 4 to load your second bike (if applicable). Rotate the pivot arm into the proper position and compress it. Feed the wheelstrap through the spokes, into the buckle, and pull to tighten.

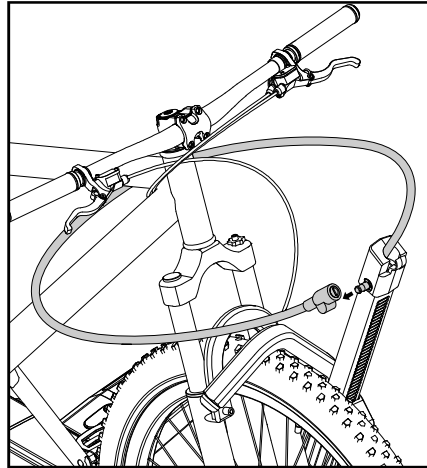


If you have bike-to-bike interference when loaded, switch locations or make sure the trays are in the offset position to eliminate interference between them.

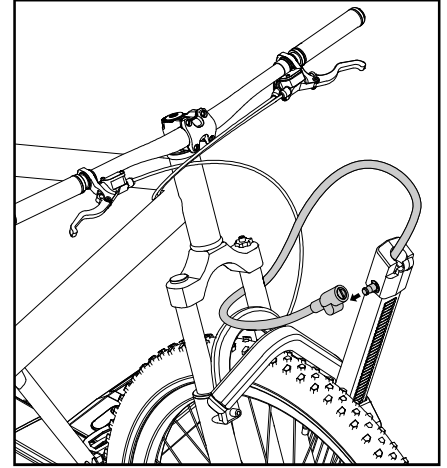


6 LOCK YOUR BIKES.

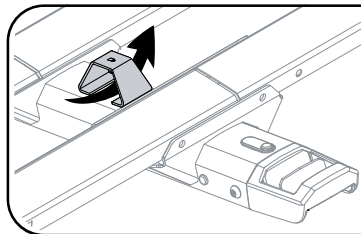
- Always use the integrated locking cables when transporting bikes.
- Pull the cable from the top of the pivot arm. Route the cable through the bike frame and/or suspension fork, and attach it to the pin on the arm. Lock with the SKS key.



bike frame
cadre • cuadro de la bicicleta

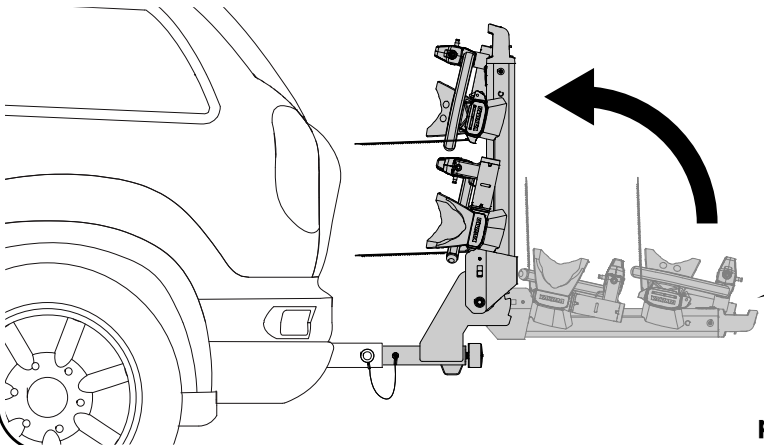


suspension forks
fourche • horquilla con suspensión

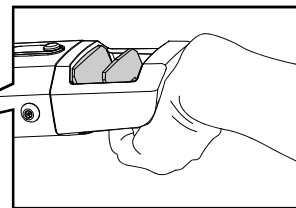


NOTE: If you wish to add your own chain or cable lock in conjunction with the integrated locks, there is an anchor point located between the trays.

7 FOLD THE CARRIER UP WHEN NOT IN USE.

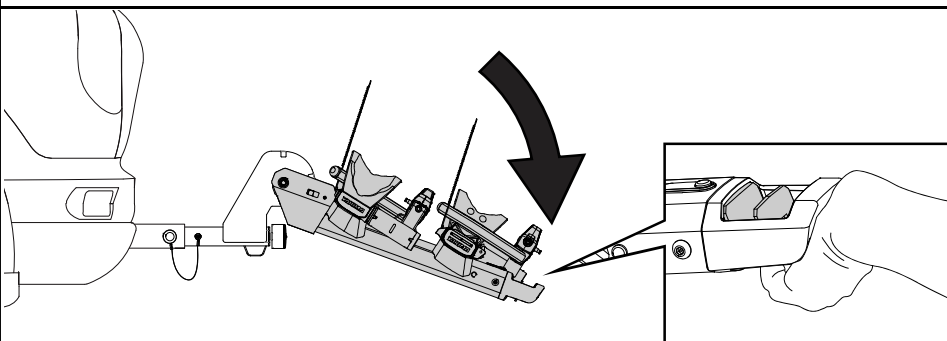


When not carrying bikes always fold StageTwo™ up. Release the tilt lever and fold the carrier all the way up until it locks into position.



tilt lever
palette d'inclinaison • palanca de reclinado

TILT FEATURE



- StageTwo™ can be lowered to aid in loading your bikes or to allow you to access the rear hatch of your vehicle.
- Release the lever as shown and support the spine as you lower the carrier.
- You may use the tilt feature with bikes loaded or unloaded. When loaded be careful to avoid hitting your head on the bike when you lower the carrier.

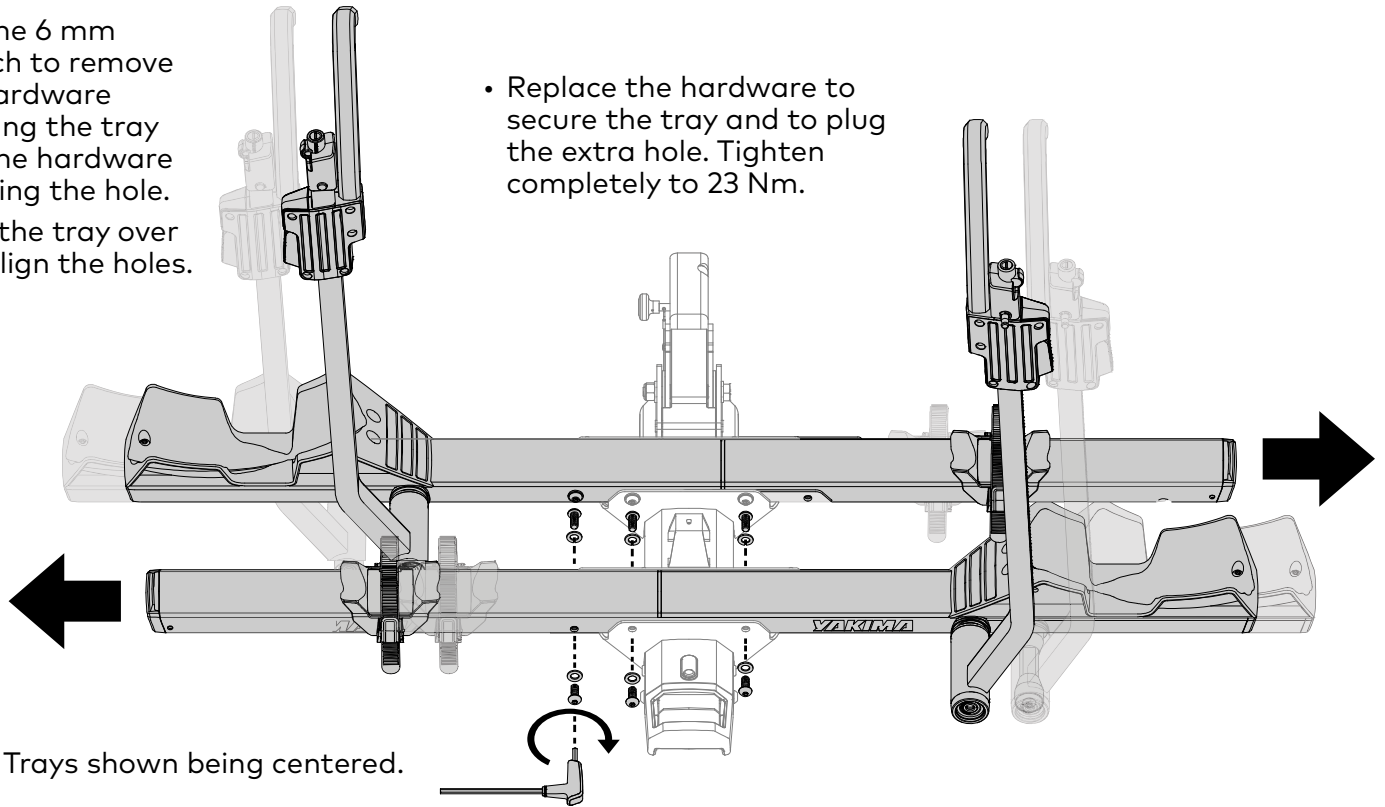


CAUTION: To avoid damage, check that your loaded bike clears while operating your vehicle's power lift gate.

OPTIONAL

ADJUSTING THE POSITION OF THE TRAYS.

- Use the 6 mm wrench to remove the hardware securing the tray and the hardware plugging the hole.
- Shift the tray over and align the holes.
- Replace the hardware to secure the tray and to plug the extra hole. Tighten completely to 23 Nm.



UNLOADING

1. Release the wheelstrap, and tuck it out of the way.
2. Press the button, and raise the hook.
3. While supporting the bike lower the hook arm.
4. Carefully remove your bike.

REMOVAL

1. Unlock and stow the locking cables.
2. Unload your bikes.
3. Remove the safety pin.
4. Unlock the SpeedKnob and loosen it.
5. Remove the carrier from your vehicle.
6. Store StageTwo™ in a safe place.

GUIDELINES

- Do not install the rack if the spare tire causes interference.
- Remove the rack before entering an automatic car wash, and when not in use.
- Ground clearance of 10" or higher is recommended.
- The use of hitch splitters, reducers, and non-approved extensions is NOT permitted.

USE

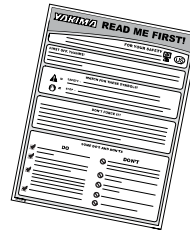
- Do not transport bikes with attached fenders, baby seats, panniers, wheel covers, or full bike covers.
- Not for use with tandem and recumbent bikes.
- Use caution when entering driveways so that the rack does not contact the ground.
- Drive slowly over speed bumps 5-10 mph (8-16 kph) max.
- Always check and abide by your state and local laws before using this product.

SAFETY CHECKS

- Be sure the hooks are properly placed and fully compressed against the wheels.
- Be sure the tires are fully inflated.
- Be sure the wheelstraps are in place securely around the wheels.
- Replace wheelstraps if they are cracked or worn.
- Be sure all hardware is secured according to these instructions.
- Do not position bike tires directly in back of your vehicle's hot exhaust. See page 8 to adjust the wheeltray to position the bike out of the way.
- Verify that bikes are secured to rack before operating your vehicle.

READ THESE WARNINGS!

- Attachment hardware can loosen over time. Check and tighten if necessary, before each use.
- Be sure all hardware is secured according to instructions. Failure to perform safety checks before driving away can result in property damage, personal injury, or death.



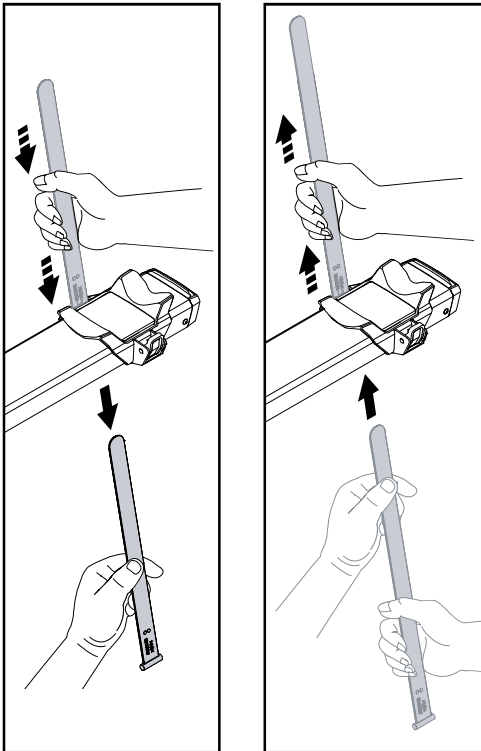
IMPORTANT!

Be sure to read all the warnings and warranty information contained in the insert accompanying these instructions!

STAGETWO™ FAT BIKE KIT INSTALLATION AND USE

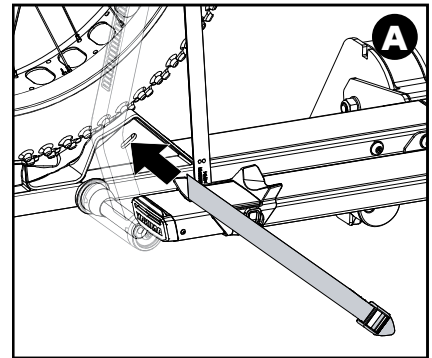
1 REPLACE THE REAR WHEEL STRAPS

- Press the tab in on the bottom of the standard strap, then push it straight down to remove it. Store the strap in a safe place.
- Insert the Fat Bike strap until it meets the tab. Pull firmly to advance the strap past the tab. Verify that the strap is secure.
- Repeat the process for as many straps as you're replacing.

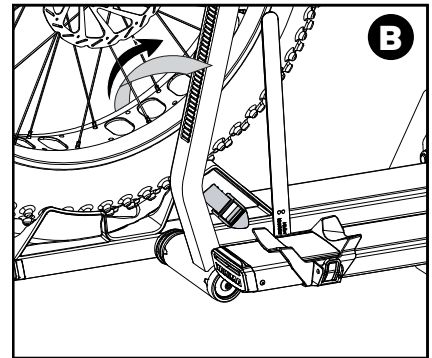


2 INSTALL THE FRONT WHEEL STRAPS.

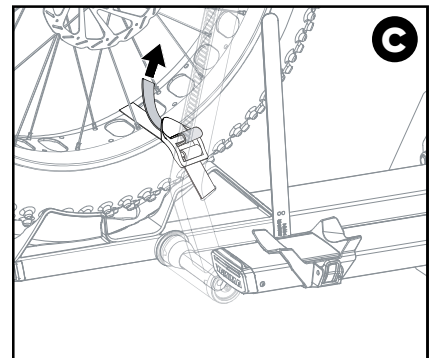
A. Insert the strap through the front wheel cradle.



B. Route it through the spokes. Rotate the wheel as necessary to avoid interference.



C. Route the strap through the buckle and pull it to tighten.



FRANÇAIS

Compatible avec les produits BackSwing^{MC} et StraightShot^{MC} (attelages de 5 cm / 2 po seulement).

L'article n°8002726 est approuvé pour les attelages de classe II (32 mm / 1,25 po). Les articles n°8002725 et n°8002740 sont approuvés pour les attelages de classe III et IV (5 cm / 2 po).

REMARQUE : les présentes instructions décrivent la version 5 cm (2 po) de ce produit.

REMARQUE : si l'on a acheté la trousse Fat Bike Kit^{MC} pour le StageTwo^{MC}, consulter la page 9 pour l'installer.

CAPACITÉ

2" - 2 vélo Sur route : 31,8 kg (70lbs) ch. / VR route : 27,2kg (60lbs) ch. / Hors route : 19kg (42lbs) ch.

1.25" - 2 vélo Sur route : 27,2 kg (60lbs) ch. Hors route : 16,3kg (36lbs) ch.

ACCESSOIRES DISPONIBLES

StageTwo + 2 (pour attelages de 5 cm / 2 po seulement) :
Anthracite #8002727 Vapor #8002741
Trousse **StageTwo Fat Bike** #8002735
RampUp #8002737
Safety Mate #8002738

DIMENSIONS DES PNEUS

20 à 29 po, jusqu'à 3,25 po

EMPATTEMENT MAXIMAL

132 cm (52 po)

POSE

1 INSERTION DU TIMON DANS L'ATTELAGE.

- Insérer le timon en alignant les trous tel qu'illustré.
 - Enfiler l'axe d'attelage dans les trous.
 - Tourner le bouton SpeedKnob pour fixer le porte-vélo dans l'attelage. Serrer le bouton COMPLÈTEMENT tout en remuant légèrement le timon.
 - Employer la clé SKS fournie pour verrouiller le porte-vélo.
- REMARQUE :** quand il est verrouillé le bouton SpeedKnob tourne librement.

2 ASSEMBLAGE DES PLATEAUX.

Assembler les plateaux intérieur et extérieur en réunissant leurs moitiés gauche et droite tel qu'illustré.

REMARQUE : le logement de rangement prendra du jeu à la longue.

3 POSE DU PLATEAU INTÉRIEUR.

- Placer le plateau intérieur (avec le grand logo sur le dessous) dans son logement sur la poutrelle centrale dans le sens illustré.
- Fixer le plateau à la poutrelle avec quatre vis munies d'une rondelle tel qu'illustré.
- CONSEIL :** engager les vis du plateau à la main. Au besoin, balancer le plateau d'avant en arrière pour que les vis s'engagent.
- CONSEIL :** si les vis sont difficiles à enfiler, desserrer les deux vis déjà en place pour faciliter l'alignement des trous. Toutes les vis devraient être faciles à amorcer à la main.
- À l'aide de la clé de 6 mm comprise, serrer complètement les six vis à 23 Nm.

RÉGLAGE DES PLATEAUX

Si on le souhaite, on peut installer les plateaux CENTRÉS, mais on risque que les guidons et les selles se touchent. Pour centrer les plateaux, retirer les vis et les réinstaller dans les trous les plus éloignés, tel qu'illustré, avant de terminer la pose des plateaux.

ESPAÑOL

Compatible con BackSwingTM y StraightShotTM (2" solamente).

El producto #8002726 está aprobado para receptores de clase II (1,25"). Los productos #8002725 y #8002740 están aprobados para receptores de clase III y IV (2").

NOTA: En estas instrucciones se muestra la versión de este producto para enganches de 2".

NOTA: Si ha comprado el StageTwoTM Fat Bike KitTM, consulte la página 9 para su uso.

CAPACIDAD DE CARGA

2" - 2 bicicletas En Carretera : 31,8 kg (70lbs) cada una / En RV : 27,2kg (60lbs) cada una / Fuera de carretera: 19kg (42lbs) cada una

1.25" - 2 bicicletas En Carretera : 27,2 kg (60lbs) cada una / Fuera de carretera: 19kg (36lbs) cada una

ACCESORIOS DISPONIBLES

StageTwo +2 (para 2" solamente):
Anthracite #8002727 Vapor #8002741
StageTwo Fat Bike Kit #8002735
RampUp #8002737
Safety Mate #8002738

ANCHO DE LOS NEUMÁTICOS

Neumáticos de 20" - 29" hasta 3,25"

DISTANCIA MÁXIMA ENTRE EJES

52" (132 cm)

INSTALACIÓN

1 INTRODUZCA EL SOPORTE RECLINABLE EN EL ENGANCHE.

- Introduzca la espiga y alinee los agujeros como se muestra.
- Introduzca el pasador de seguridad a través de los orificios.
- Gire la perilla SpeedKnob para fijar el portabicicletas al enganche. Apriete **COMPLETAMENTE** la perilla mientras mueve un poco la base.
- Utilice una de las llaves SKS incluida para trabar el portabicicletas. **NOTA:** Cuando está trabado, la perilla SpeedKnob gira libremente.

2 ENSAMBLE LAS BANDEJAS.

Ensamble las bandejas interior y exterior uniendo las porciones izquierda y derecha, como se muestra.

NOTA: El logotipo de Yakima debe estar orientado como se muestra. En el siguiente paso instalará esta bandeja en la posición de más atrás.

3 INSTALE LA BANDEJA INTERIOR.

- Coloque la bandeja interior (con el logotipo grande en la parte inferior) sobre el soporte reclinable, orientada como se muestra.
- Fije la bandeja al soporte reclinable con los 4 tornillos y las 4 arandelas para bandeja, como se ilustra.
- SUGERENCIA:** Empiece por instalar los tornillos de la bandeja con la mano. Mientras lo hace, mueva la bandeja hacia adelante y hacia atrás, si es necesario.
- SUGERENCIA:** Si los tornillos son difíciles de instalar, afloje los 2 tornillos preinstalados para facilitar la alineación de los orificios. Las primeras vueltas de todos los tornillos se deben poder enroscar fácilmente con la mano.
- Utilice la llave de 6 mm incluida para apretar completamente los 6 tornillos hasta 23 Nm.

BANDEJA AJUSTABLE

Si lo prefiere, es posible instalar las bandejas CENTRADAS, pero en ese caso puede perder espacio entre el sillín y el manillar. Para centrarlas, tendrá que quitar los tornillos instalados y reinstalarlos en los orificios opuestos más alejados, como se ilustra aquí, antes de completar la instalación de la bandeja.

FRANÇAIS

4 POSE DU BRAS PIVOTANT INTÉRIEUR.

- Retirer le ruban adhésif se trouvant sur le moyeu et enfiler le bras pivotant sur son axe, en faisant pivoter la coupelle intérieure pour qu'elle s'aligne avec les encoches sur le bras. Appuyer pour s'assurer que le bras est bien engagé sur l'axe.
- Poser le cône intérieur, la rondelle et la vis tel qu'illustré et serrer à l'aide de la clé de 6 mm. **REMARQUE :** il faudra forcer un peu pour vaincre le freinfillet. Serrer à un couple d'au moins 10 Nm.
- Faire pivoter le bras pour voir s'il y a du jeu. Resserrer au besoin.

5 POSE DU PLATEAU EXTÉRIEUR.

- Placer le plateau extérieur dans son logement sur la poutrelle centrale dans le sens illustré.
- Fixer le plateau à la poutrelle avec quatre vis munies d'une rondelle tel qu'illustré.
- CONSEIL :** engager les vis du plateau à la main. Au besoin, balancer le plateau d'avant en arrière pour que les vis s'engagent.
- CONSEIL :** si les vis sont difficiles à enfiler, desserrer les deux vis déjà en place pour faciliter l'alignement des trous. Toutes les vis devraient être faciles à amorcer à la main.
- À l'aide de la clé de 6 mm comprise, serrer complètement les six vis à 23 Nm.

RÉGLAGE DES PLATEAUX

Si on le souhaite, on peut installer les plateaux CENTRÉS, mais on risque que les guidons et les selles se touchent. Pour centrer les plateaux, retirer les vis et les réinstaller dans les trous les plus éloignés, tel qu'illustré, avant de terminer la pose des plateaux.

6 POSE DU BRAS PIVOTANT EXTÉRIEUR.

- Retirer le ruban adhésif se trouvant sur le moyeu et enfiler le bras pivotant sur son axe, en faisant pivoter la coupelle intérieure pour qu'elle s'aligne avec les encoches sur le bras. Appuyer pour s'assurer que le bras est bien engagé sur l'axe.
- Poser le cône intérieur, la rondelle et la vis tel qu'illustré et serrer à l'aide de la clé de 6 mm. **REMARQUE :** il faudra forcer un peu pour vaincre le freinfillet. Serrer à un couple d'au moins 10 Nm.
- Faire pivoter le bras pour voir s'il y a du jeu. Resserrer au besoin.

CHARGEMENT

1 PRÉPARATION AU CHARGEMENT.

Faire pivoter les bras vers l'extérieur et faire glisser les crochets au bout des bras, puis appuyer sur les boucles et dégager les sangles de roue arrière tel qu'illustré en vue d'installer les vélos.

Appuyer sur le bouton pour faire glisser le crochet le long du bras.

2 CHARGEMENT DU PREMIER VÉLO.


- Charger le vélo le plus lourd en premier et sur le plateau intérieur.
- Toujours charger le premier vélo sur le plateau le plus près du véhicule.

ATTENTION : ne pas charger un vélo qui a des ailes. Il faudra retirer les ailes pour pouvoir charger le vélo solidement et de façon sécuritaire.

ATTENTION : ne pas charger un vélo dont le pneu est à plat ou présente une fuite lente. La perte de pression dans le pneu peut compromettre la sécurité du chargement.

3 MISE EN PLACE DU BRAS PIVOTANT.

Relever le bras sur le pneu jusqu'à ce que le crochet se trouve à 2,5 cm (1 po) ou moins du frein ou du té de fourche. Comprimer le crochet contre le pneu en appliquant une bonne pression sur le crochet.

 Si l'on ne place pas le crochet dans la bonne position, le vélo pourrait être éjecté, ce qui pourrait provoquer des dommages, des blessures ou même la mort.

4 POSE DE LA SANGLE DE ROUE.

Enfiler la sangle à travers les rayons de la roue. Au besoin, tourner un peu la roue pour éviter la valve. Enfiler le bout de la sangle dans la boucle et tirer fermement pour la serrer.

ESPAÑOL

4 INSTALE EL BRAZO PIVOTANTE INTERIOR.

- Retire la cinta adhesiva del buje e introduzca el brazo pivotante en el eje, girando la pieza interior ranurada para que se alinee con las muescas del brazo. Empuje con fuerza el brazo contra el eje para asegurarse de que quede completamente asentado.
- Instale el cono interior, la arandela y el tornillo, como se muestra, y asegure el brazo con la llave de 6 mm. **NOTA:** Esto requerirá un cierto esfuerzo para atravesar el sellador de rosca. Apriete hasta un mínimo de 10 Nm.
- Gire el brazo para verificar los movimientos laterales. Apriete si es necesario.

5 INSTALE LA BANDEJA EXTERIOR.

- Coloque la bandeja exterior sobre el soporte reclinable, orientada como se muestra.
- Fije la bandeja al soporte reclinable con los 4 tornillos y las 4 arandelas para bandeja, como se ilustra.
- SUGERENCIA:** Empiece por instalar los tornillos de la bandeja con la mano. Mientras lo hace, mueva la bandeja hacia adelante y hacia atrás, si es necesario.
- SUGERENCIA:** Si los tornillos son difíciles de instalar, afloje los 2 tornillos preinstalados para facilitar la alineación de los orificios. Las primeras vueltas de todos los tornillos se deben poder enroscar fácilmente con la mano.
- Utilice la llave de 6 mm incluida para apretar completamente los 6 tornillos hasta 23 Nm.

BANDEJA AJUSTABLE

Si lo prefiere, es posible instalar las bandejas CENTRADAS, pero en ese caso puede perder espacio entre el sillín y el manillar. Para centrarlas, tendrá que quitar los tornillos instalados y reinstalarlos en los orificios opuestos más alejados, como se ilustra aquí, antes de completar la instalación de la bandeja.

6 INSTALE EL BRAZO PIVOTANTE EXTERIOR.

- Retire la cinta adhesiva del buje e introduzca el brazo pivotante en el eje. Gire la pieza interior ranurada para que se alinee con las muescas del brazo. Empuje con fuerza el brazo contra el eje para asegurarse de que quede completamente asentado.
- Instale el cono interior, la arandela y el tornillo como se muestra, asegurando el brazo con la llave de 6 mm. **NOTA:** Esto requerirá un cierto esfuerzo para atravesar el sellador de rosca. Apriete hasta un mínimo de 10 Nm.
- Gire el brazo para verificar los movimientos laterales. Apriete si es necesario.

CARGA

1 PREPARE LA CARGA.

Gire los brazos hacia afuera y deslice los ganchos hasta el extremo del brazo; luego presione la hebilla y afloje las correas de las ruedas traseras para facilitar la carga de las bicicletas, como se muestra.

Para deslizar el gancho en el brazo hacia arriba y hacia abajo, pulse el botón.

2 CARGUE LA BICICLETA.

- Cargue la bicicleta más pesada lo más cerca posible del vehículo.
- Cargue siempre primero la bicicleta que va pegada al vehículo.

PRECAUCIÓN: No cargue bicicletas con guardabarros. Para una carga adecuada y segura es necesario quitarlos.

PRECAUCIÓN: No cargue ninguna bicicleta que tenga una rueda pinchada o una pequeña pérdida de aire. Esa pérdida de presión puede hacer que la bicicleta quede cargada de manera insegura.

FRANÇAIS

5 CHARGEMENT DU DEUXIÈME VÉLO.

Exécuter les opérations 2 à 4 pour charger un second vélo (si nécessaire). Relever le bras pivotant dans la bonne position et comprimer le crochet contre le pneu. Enfiler la sangle à travers les rayons de la roue et la serrer.



Si les vélos se touchent une fois chargés, les intervertir ou vérifier que les plateaux sont bien décalés l'un par rapport à l'autre pour éviter que les vélos ne se touchent.

6 VERROUILLAGE DES VÉLOS.

- Toujours employer les câbles de verrouillage intégrés quand on transporte des vélos.
- Au bout du bras pivotant, tirer le câble qui se trouve à l'intérieur. Enfiler le câble à travers le cadre et/ou la fourche du vélo et l'engager dans l'ergot sur le bras. Le verrouiller avec la clé SKS.

REMARQUE : si l'on souhaite ajouter sa propre chaîne ou son propre câble à cadenas au câble intégré, un point d'ancrage a été prévu entre les plateaux.

7 REPLIER LE PORTE-VÉLO QUAND IL NE SERT PAS.

Quand on ne transporte pas de vélos, toujours relever le porte-vélo StageTwo^{MC}. Actionner la palette d'inclinaison et relever le porte-vélo complètement jusqu'à ce qu'il se verrouille en place.

INCLINAISON

- On peut abaisser le porte-vélo StageTwo^{MC} pour faciliter le chargement des vélos ou pour permettre l'accès au hayon du véhicule.
- Actionner la palette tel qu'illustré et soutenir la poutrelle en l'abaissant.
- On peut incliner la poutrelle que des vélos soit chargés ou non. Si le porte-vélo est chargé cependant, faire attention de ne pas se cogner la tête contre un vélo en l'abaissant.

ATTENTION : ne pas charger un vélo qui a des ailes. Il faudra retirer les ailes pour pouvoir charger le vélo solidement et de façon sécuritaire.

FACULTATIF

RÉGLAGE DE LA POSITION DES PLATEAUX.

- À l'aide de la clé de 6 mm, retirer les vis et leur rondelle qui fixent le plateau et bouchent le trou supplémentaire.
- Décaler le plateau et aligner les trous.
- Remettre la visserie en place pour fixer le plateau et boucher le trou. Serrer complètement à 23 Nm.

REMARQUE : l'illustration montre comment centrer des plateaux.

DÉCHARGEMENT

1. Dégager la sangle de roue et la caler de côté.
2. Appuyer sur le bouton et relever le crochet.
3. Tout en soutenant le vélo, abaisser le bras pivotant.
4. Retirer le vélo avec soin.

DÉPOSE

1. Déverrouiller et ranger les câbles de verrouillage.
2. Décharger les vélos.
3. Retirer l'axe d'attelage.
4. Déverrouiller le bouton SpeedKnob et le desserrer.
5. Retirer le porte-vélo du véhicule.
6. Ranger le porte-vélo à l'abri.

CONSIGNES IMPORTANTES

- Ne pas installer ce porte-vélo si la roue de secours gêne.
- Déposer le porte-vélo avant d'entrer dans un lave-auto automatique et quand il ne sert pas.
- Il est recommandé d'avoir une garde au sol de 25 cm (10 po) ou plus.
- Il n'est PAS permis d'employer un adaptateur d'attelage double, un réducteur ou une rallonge non approuvée.

ESPAÑOL

3 ASEGURE EL BRAZO PIVOTANTE.

Gire el brazo hacia arriba y por encima del neumático hasta que el gancho se apoye a 1", o menos, del freno o de la corona de horquilla. Aplique una fuerte presión sobre el cuerpo del gancho para comprimirlo contra el neumático.



Si el gancho de rueda no está colocado en la posición correcta, la bicicleta puede salir despedida y causar lesiones personales, daños materiales o la muerte.

4 ASEGURE LA CORREA DE RUEDA.

Pase la correa a través de los rayos de la rueda. Si es necesario, gire un poco la rueda para evitar que la válvula se dañe. Introduzca el extremo de la correa a través de la hebilla y tire con fuerza para apretarla.

5 CARGUE LA SEGUNDA BICICLETA.

Consulte los pasos 2 a 4 anteriores para cargar la segunda bicicleta (si se aplica). Gire el brazo pivotante hasta la posición adecuada y comprímalo. Introduzca la correa de rueda a través de los rayos, en la hebilla, y tire para apretarla.



Si una vez cargadas, las bicicletas interfieren entre sí, invierta su posición o asegúrese de que las bandejas estén descentradas para eliminar la interferencia.

6 BLOQUEE LAS BICICLETAS.

- Utilice siempre los cables de bloqueo integrados cuando transporte las bicicletas.
- Tire del cable a partir del extremo superior del brazo pivotante. Pase el cable a través del cuadro de la bicicleta y/o de la horquilla con suspensión, y fjelo a la espiga del brazo. Utilice una de las llaves SKS para trabarlo.

NOTA: Si desea agregar su propio cable o cadena de bloqueo junto con los cables integrados, utilice el punto de anclaje situado entre las bandejas.

7 PLIEGUE EL PORTABICICLETAS CUANDO NO ESTÉ EN USO.

Cuando no transporte bicicletas, mantenga siempre el StageTwoTM plegado hacia arriba. Libere la palanca de reclinado y pliegue el portabicicletas completamente hacia arriba hasta que quede bloqueado en su posición.

FUNCIÓN DE RECLINADO

- El portabicicletas StageTwoTM se puede bajar para cargar más fácilmente las bicicletas o acceder a la portezuela trasera del vehículo.
- Libere la palanca como se muestra y sostenga el soporte reclinable mientras baja el portabicicletas.
- Puede utilizar la función de reclinado con las bicicletas cargadas o descargadas. Si el portabicicletas está cargado, tenga cuidado de no golpear su cabeza con la bicicleta cuando lo recline hacia abajo.

PRECAUCIÓN: Para evitar daños, verifique específicamente que la bicicleta cargada permita la operación del sistema de elevación de la portezuela trasera del vehículo.

OPCIONAL

AJUSTE DE LA POSICIÓN DE LAS BANDEJAS.

- Utilice la llave de 6 mm para retirar las piezas de fijación que sujetan la bandeja y las que tapan el orificio.
- Desplace la bandeja y alinee los orificios.
- Vuelva a instalar las piezas de fijación para asegurar cada bandeja y tapar el orificio suplementario. Apriete completamente a 23 Nm.

NOTA: Las bandejas se muestran centradas.

DESCARGA

1. Afloje la correa de rueda y pliéguela hacia un lado para facilitar la descarga.
2. Pulse el botón y levante el gancho.
3. Mientras sostiene la bicicleta, baje el brazo pivotante.
4. Retire la bicicleta con cuidado.

FRANÇAIS

EMPLOI

- Ne pas transporter de vélos munis d'ailes, d'un siège pour bébé, de sacoches, de housse de roue ou de housse complète.
- Ce produit n'est pas destiné au transport de tandems ou de vélos couchés ("recumbent").
- Faire attention en pénétrant dans une entrée d'auto que le porte-vélo n'accroche pas le sol.
- Ralentir en franchissant un dos-d'âne : 8 à 16 km/h maxi.
- Toujours respecter la réglementation locale en utilisant ce produit.

VÉRIFICATIONS DE SÉCURITÉ

- Vérifier que les crochets sont placés au bon endroit et bien appuyés contre les roues.
- Vérifier que les pneus sont bien gonflés.
- Vérifier que les sangles de roue sont bien installées dans les roues.
- Remplacer les sangles de roue si elles sont fissurées ou usées.
- S'assurer que le montage est solide et conforme aux instructions.
- Les pneus des vélos ne doivent pas se retrouver en face de l'échappement chaud du véhicule. Voir la page 8 pour régler les plateaux de manière à éloigner le vélo.
- Vérifier que les vélos sont solidement arrimés avant de conduire le véhicule.

LIRE CES AVERTISSEMENTS !

- Les dispositifs de fixation peuvent se desserrer à la longue. Les inspecter avant chaque utilisation et les resserrer au besoin.
- S'assurer que le montage est solide et conforme aux instructions. Si l'on n'effectue pas les vérifications de sécurité avant de prendre la route, on risque de provoquer des dommages, des blessures ou même la mort.

IMPORTANT !

S'assurer de lire les avertissements et les renseignements sur la garantie figurant sur le feuillet qui accompagne ces instructions !

POSE ET UTILISATION DE LA TROUSSE POUR VÉLOS À PNEUS SURDIMENSIONNÉS (VPS)

1 REMPLACEMENT DES SANGLES DE ROUE ARRIÈRE.

- Pousser la sangle standard directement vers le bas pour la retirer. La ranger à l'abri.
- Enfiler la sangle pour VPS jusqu'à la butée. Tirer fermement pour que la sangle franchisse la butée. Vérifier que la sangle est bien immobilisée.
- Répéter l'opération pour les autres sangles.

2 POSE DES SANGLES DE ROUE AVANT.

- A. Enfiler la sangle à travers le berceau de roue avant.
- B. Enfiler la sangle à travers les rayons. Au besoin, tourner un peu la roue pour éviter les frottements.
- C. Enfiler le bout de la sangle dans la boucle et tirer fermement pour la serrer.

ESPAÑOL

DESINSTALACIÓN

1. Destrahe los cables de bloqueo con la llave y guárdelos.
2. Descargue las bicicletas.
3. Retire el pasador de seguridad.
4. Destrahe la perilla SpeedKnob y aflójela.
5. Retire el portabicicletas del vehículo.
6. Guarde el portabicicletas StageTwo™ en un lugar seguro.

CONSIDERACIONES IMPORTANTES

- No instale el rack si la rueda de repuesto obstruye su instalación.
- Retire el rack antes de entrar en un lavadero automático de vehículos y cuando no esté en uso.
- Se recomienda una distancia al suelo de 10" o más.
- NO está permitido el uso de separadores, reductores y alargadores de enganche no aprobados.

UTILIZACIÓN

- No transporte bicicletas con guardabarros, asientos para bebés, cestas, cubrerruedas o cubrebicicletas.
- No transporte bicicletas en tándem y reclinadas.
- Tenga cuidado de que el portabicicletas no toque el suelo en las entradas de auto.
- Conduzca lentamente en zonas con badenes, sin superar las 5 a 10 mph (8 a 16 km/h).
- Antes de utilizar este producto, verifique y respete las leyes locales y estatales.

VERIFICACIONES DE SEGURIDAD

- Asegúrese de que los ganchos estén bien colocados y que compriman sólidamente las ruedas.
- Asegúrese de que los neumáticos estén completamente inflados.
- Asegúrese de que las correas de rueda estén bien instaladas alrededor de las ruedas.
- Reemplace las correas de rueda si están agrietadas o desgastadas.
- Cerciórese de que todas las piezas de fijación estén aseguradas de acuerdo con estas instrucciones.
- Evite que los neumáticos de la bicicleta queden directamente detrás del tubo de escape caliente del vehículo. Consulte la página 8 para ajustar la bandeja de rueda de manera que la bicicleta quede alejada del tubo de escape.
- Verifique que las bicicletas estén bien aseguradas al portabicicletas antes de circular con el vehículo.

¡LEA ESTAS ADVERTENCIAS!

- Las piezas de fijación pueden aflojarse con el tiempo. Verifique antes de cada uso y ajuste si es necesario.
- Compruebe que todas las piezas de fijación estén aseguradas como se indica en las instrucciones. Si no se realizan las verificaciones de seguridad antes de partir, se pueden provocar daños materiales, heridas corporales o la muerte.

¡IMPORTANTE!

¡Asegúrese de leer toda la información sobre precauciones y garantías que acompañan a estas instrucciones!

INSTALACIÓN Y USO DEL STAGETWO™ FAT BIKE KIT

1 REEMPLACE LAS CORREAS DE LAS RUEDAS TRASERAS

- Para retirar la correa estándar, empújela hacia abajo. Guarde la correa en un lugar seguro.
- Introduzca la correa para Fat Bike hasta que la lengüeta haga tope. Luego, tire con fuerza para hacer avanzar la correa más allá de la lengüeta. Verifique que la correa quede bien sujeta.
- Repita el proceso para cada correa que deba reemplazar.

2 INSTALE LAS CORREAS DE LAS RUEDAS DELANTERAS.

- A. Introduzca la correa a través de la cuna de la rueda delantera.
- B. Pásela a través de los rayos. Gire la rueda lo necesario para evitar interferencias.
- C. Pase la correa por la hebilla y tire de ella para apretarla.

IMPORTANT WARNINGS

Rack Installation

Inadequately secured loads and incorrectly mounted roof racks and accessory racks can come loose during travel and cause serious accidents! Therefore, installation, handling and use must be carried out in accordance with product and vehicle instructions.

In addition to these instructions, review the mounting instructions for the roof rack and the operating instructions of the vehicle.

These instructions should be kept together with the vehicle's operating instructions and carried in the vehicle when in use and en route.

For your own safety, you should only use roof racks that are authorized for use with your vehicle.

For roof racks that do not specify the distance between the front and rear crossbars, the distance shall be at least 700 mm or as large as possible. Please note that changes (e.g. additional drill holes) to the accessory rack's attachment system are not permissible.

Check attachment hardware and load for tight fit and function:

- Before the start of any journey.
- After driving a short distance following rack or load install.
- At regular intervals on longer journeys.
- More frequently on rough terrain.
- After interruption of a journey during which the vehicle was left unsupervised (check for damage due to outside intervention).

Rack Loading

Do not exceed the maximum load specified for the roof rack, accessory rack or the maximum load recommended by the vehicle manufacturer.

Max Roof Load = weight of roof rack + weight of accessory racks + weight of load.

Load shall be uniformly distributed with the lowest possible center of gravity.

Load should not substantially extend beyond the loading surface of the roof rack.

Vehicle Driving and Regulations

The speed driven must be suited to the load transported and to official speed limits. In the absence of any speed limits, we recommend a maximum speed of 80 mph (130 km/h).

When transporting any load, the speed of the vehicle must take into account all conditions such as the state of the road, the surface of the road, traffic conditions, wind, etc. Vehicle handling, cornering, braking and sensitivity to side winds will change with the addition of roof top loads.

If this product is off-road certified, it is designed and intended to be used on forest service roads, access roads or other non-technical terrains at moderate speeds. It is not to be used while rock-crawling, jumping, bogging, or other technical off-road terrains. When using off-road certified products with non-off-road certified products, always follow the warnings and restrictions stated in the non-off-road certified product instructions.

Maintenance

The accessory rack should be carefully cleaned and maintained, particularly during the winter months. Use only a solution of water and standard car wash liquid without any alcohol, bleach or ammonium additives.

For reasons of fuel economy and the safety of other road users, the accessory rack and roof rack should be removed when not in use.

Periodically inspect accessory rack for damage. Replace lost, damaged or worn parts. Use only original spare parts obtained from a stocking specialist, dealer or manufacturer.

Any changes made to the roof racks and accessory racks as well as the use of spare parts or accessories other than those supplied by the manufacturer will lead to the lapsing of the manufacturer's warranty and liability for any material damage or accidents. You should observe these instructions to the letter and only use the original parts supplied.

In order to replace any lost or defective keys, note the lock and key numbers below and register them at www.yakima.com.

Record Your Key Number:

(located on the set of locking keys)

--	--	--	--	--

AVERTISSEMENTS IMPORTANTS

Pose du porte-bagage

Une charge mal arrimée, un porte-bagage de toit, ou encore un de ses accessoires, qui seraient mal installés pourraient se libérer en cours de trajet et provoquer un grave accident ! C'est pourquoi la pose, la manutention et l'utilisation de ce produit doivent être conformes aux instructions visant le produit et le véhicule.

En plus d'observer les présentes instructions, vérifier les instructions visant la pose du porte-bagage et les instructions visant le véhicule.

Les présentes instructions devraient être jointes au manuel d'utilisation du véhicule et conservées à bord lors du déplacement.

Par sécurité, on ne devrait utiliser que des porte-bagages qui sont approuvés pour le véhicule.

Dans le cas des porte-bagages dont la distance entre les barres transversales avant et arrière n'est pas spécifiée, cette distance doit être la plus grande possible, mais d'au moins 700 mm. Prière de noter qu'il est interdit d'apporter des modifications au système de montage de l'accessoire (en perçant des trous supplémentaires, par exemple).

Vérifier la solidité des dispositifs de fixation et l'arrimage de la charge :

- avant de prendre la route ;
- peu de temps après le départ si l'on a posé le porte-bagage ou si on l'a chargé ;
- à intervalles réguliers sur les longs trajets ;
- plus fréquemment sur routes cahoteuses ;
- après tout arrêt durant lequel le véhicule a été laissé sans surveillance (confirmer l'absence de dommages provoqués par des tiers).

Chargement du porte-bagage

Ne pas dépasser la charge maximale spécifiée pour le porte-bagage, l'accessoire de transport ou la charge maximale recommandée par le constructeur du véhicule.

Charge maximale sur le toit = poids du porte-bagage + poids de l'accessoire de transport + poids de la charge.

La charge doit être répartie de manière uniforme et son centre de gravité doit être le plus bas possible.

La charge ne doit pas dépasser significativement de la surface de charge du porte-bagage.

Conduite du véhicule et réglementation

La vitesse à laquelle on roule doit tenir compte de la charge transportée et des limitations de vitesse. En l'absence de limitation de vitesse, nous recommandons de ne pas dépasser 130 km/h.

Quand on transporte n'importe quelle charge, la vitesse à laquelle on roule doit aussi tenir compte des conditions ambiantes comme l'état de la route, la surface de la route, les conditions de la circulation, le vent, etc. Le comportement du véhicule, sa tenue en virage, son freinage et sa sensibilité aux vents latéraux seront modifiés par l'addition de charges sur le toit.

Si ce produit est approuvé pour la conduite hors-route, il est destiné à servir sur des chemins forestiers, des routes d'accès et d'autres terrains peu accidentés à vitesse modérée. On ne doit pas l'utiliser si le véhicule sert à franchir de gros rochers, à sauter, à rouler dans la boue profonde ou à circuler sur des terrains très accidentés. Quand on se sert de produits approuvés pour la conduite hors-route en conjonction avec d'autres qui ne le sont pas, il faut toujours respecter les avertissements et les limitations stipulés dans les instructions des produits qui ne sont pas approuvés pour la conduite hors-route.

Entretien

L'accessoire de transport doit être nettoyé et entretenu avec soin, particulièrement durant l'hiver. Pour le nettoyage, n'employer que du savon liquide normal pour automobile et de l'eau, sans ajouter d'alcool, d'eau de Javel ou d'ammonium.

Pour économiser du carburant et par sécurité pour les autres usagers de la route, il est recommandé d'enlever l'accessoire de transport et le porte-bagage quand ils ne servent pas.

Inspecter l'accessoire de transport régulièrement. Remplacer les pièces perdues, endommagées ou usées. N'employer que des pièces d'origine, que l'on peut se procurer auprès d'un détaillant ou du fabricant.

Toute modification apportée au porte-bagage ou à l'accessoire de transport, ainsi que l'emploi de pièces ou d'accessoires autres que ceux fournis par le fabricant, annulerait la garantie et la responsabilité du fabricant en cas de dommages matériels ou d'accident. L'utilisateur doit donc respecter les présentes instructions à la lettre et n'employer que les pièces d'origine fournies.

Afin de pouvoir remplacer des clés perdues ou défectueuses, prendre note du numéro de la serrure et des clés ci-dessous et les enregistrer à www.yakima.com.

Anote el número de su llave:

(grabado en las llaves de bloqueo)

--	--	--	--	--

ADVERTENCIAS IMPORTANTES

Instalación del portaequipaje

¡Si las cargas no están aseguradas de manera adecuada y si los portaequipajes para techo y los accesorios de transporte están montados incorrectamente, se pueden aflojar durante un viaje y causar accidentes serios! Por lo tanto, la instalación, manipulación y uso se deben realizar respetando las instrucciones del producto y del vehículo.

Además de estas instrucciones, lea las instrucciones de montaje del portaequipaje para techo y las instrucciones de operación del vehículo.

Estas instrucciones se deben guardar junto con las instrucciones de operación del vehículo y llevar dentro del coche cuando este producto está instalado.

Para su propia seguridad, usted debe instalar solamente portaequipajes para techo aprobados para su vehículo.

Para los portaequipajes de techo que no especifican la distancia entre las barras transversales delantera y trasera, la separación debe ser de por lo menos 700 mm, o lo más grande que sea posible. Por favor tenga en cuenta que no está permitido realizar ningún cambio en el sistema de fijación de los portaequipajes (p. ej.: agujeros adicionales).

Verifique los accesorios de fijación y la carga para asegurarse de que estén bien ajustados y en buenas condiciones:

- Antes de salir de viaje.
- Una vez recorrida una corta distancia después de instalar el portaequipaje o la carga.
- A intervalos regulares durante los viajes más largos.
- Con más frecuencia en terrenos irregulares.
- Después de cada parada durante un viaje, en la que el vehículo quedó sin vigilancia (comprobación de daños debido a la posible acción de terceros).

Carga del portaequipaje

No exceda la carga máxima que corresponde al portaequipaje para techo, los accesorios de transporte o la carga máxima recomendada por el fabricante del vehículo.

Carga máxima del techo = peso del portaequipaje para techo + peso de los accesorios de transporte + peso de la carga.

La carga debe estar uniformemente distribuida con el centro de gravedad lo más bajo posible.

La carga no debe sobrepasar sustancialmente la superficie de carga del portaequipaje para techo.

Manejo del vehículo y reglamentaciones

Se debe conducir a una velocidad que tenga en cuenta la carga transportada y que respete los límites de velocidad reglamentarios. En caso de que el límite de velocidad no esté indicado, recomendamos no superar los 130 km/h.

Cuando se transportan cargas sobre el techo, se debe circular a una velocidad que tenga en cuenta todas las condiciones circundantes, como el estado de la ruta, la superficie del camino, las condiciones del tráfico, el viento, etc. El manejo del vehículo, así como el frenado, agarre en las curvas y la influencia de los vientos de costado, cambian cuando se adicionan cargas sobre el techo. Cuando se transporta todo tipo de carga, se debe circular a una velocidad que tenga en cuenta todas las condiciones circundantes, como el estado de la ruta, la superficie del camino, las condiciones del tráfico, el viento, etc. El manejo del vehículo, así como el frenado, agarre en las curvas y la influencia de los vientos de costado, cambian cuando se adicionan cargas sobre el techo.

Si este producto está certificado para usar fuera de la carretera, significa que está diseñado y adaptado para emplearse en caminos de servicio forestales, rutas de acceso u otros terrenos poco accidentados a velocidad moderada. No se debe utilizar si el vehículo se emplea para preparar entre rocas, saltar, circular en pantanos o en otros terrenos muy accidentados. Cuando se utilizan productos certificados para usar fuera de la carretera conjuntamente con otros que no lo son, respete siempre las advertencias y restricciones establecidas en las instrucciones de los productos que no están certificados para usar fuera de la carretera.

Mantenimiento

Los accesorios de transporte se deben limpiar con cuidado y mantenerlos de manera adecuada, especialmente durante los meses de invierno. Para esto, utilice solamente una solución de agua y líquido lavacoche estándar, sin ningún añadido de alcohol, blanqueador o amoníaco.

Por razones de economía de combustible y de seguridad para otros usuarios de la carretera, el portaequipaje para techo y los accesorios de transporte se deben desinstalar cuando no se utilizan.

Verifique periódicamente los accesorios de transporte por si están dañados. Reemplace las piezas perdidas, rotas o gastadas. Utilice solamente repuestos de fábrica provenientes de un especialista, distribuidor o fabricante.

La modificación de los portaequipajes para techo y de los accesorios de transporte, así como el uso de otras piezas de repuesto o accesorios diferentes de los provistos por el fabricante, harán caducar la garantía y la responsabilidad del fabricante por daños materiales o accidentes. Usted debe respetar al pie de la letra estas instrucciones de uso y utilizar solamente las piezas de origen provistas.

Para reemplazar una llave perdida o defectuosa, anote más abajo los números de la cerradura y de la llave y regístrelos en www.yakima.com.

Anote el número de su llave:

(grabado en las llaves de bloqueo)

--	--	--	--	--

YAKIMA

www.yakima.com

YAKIMA PRODUCTS, INC.

4101 KRUSE WAY
LAKE OSWEGO, OR

97035-2541

USA

888.925.4621

yakima.com/support

YAKIMA AUSTRALIA PTY LTD

17 Hinkler Court
Brendale, QLD 4500

Australia

1800 143 548

www.yakima.com.au

www.yakima.co.nz

www.yakima.eu