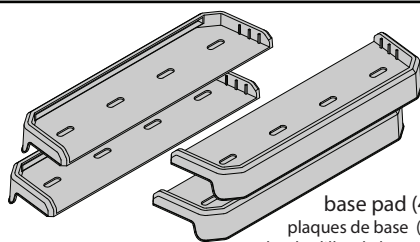
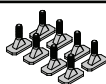


Contents • Contenu • Contenido



base pad (4X)
plaques de base (x 4)
almohadillas de base (4X)



M8x35 wide t-bolt (8X)
boulon pour rainure en T large M8 x 35 (x 8)
perno para ranura en T ancha M8x35 (8X)



M8x35 narrow t-bolt (8X)
boulon pour rainure en T étroite M8 x 35 (x 8)
perno para ranura en T estrecha M8x35 (8X)



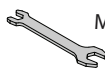
M8 acorn nut (6X)
écrous borgnes M8 (x 6)
tuercas ciegas M8 (6X)



M8 flat washer (8X)
rondelles plates M8 (x 8)
arandelas planas M8 (8X)



locking pin (2X)
goupilles de verrouillage (x 2)
pasadores de fijación (2X)



M13/19mm wrench (1X)
clé M13/19 mm (x 1)
llave M13/19 mm (1X)

T15 Torx wrench (1X)
clé Torx T15 (x 1)
llave Torx T15 (1X)



Capacity • Capacité • Capacidad

300 lb (136 Kg) on-road, 180 (82 Kg) off-road, 800 lb (363 Kg) Static Load Limit

300 lb (227 kg) sur route, 180 lb (82 kg) hors route, limite de charge statique de 800 lb (363 kg)

Límite de carga en carretera 300 lb (136 kg), en terracería 180 lb (82 kg), sin movimiento 800 lb (363 kg).

Compatibility • Compatibilité • Compatibilidad

The Tonneau Kit 1 fits Retrax XR, select Pace Edwards Ultragroove, Ford Embark LS series and EGR tonneau covers. If your tonneau cover is not listed, please check www.yakima.com or www.yakima.com.au for latest compatibility.

Le kit Tonneau 1 convient aux housses de tonneau Retrax XR, à certaines housses Pace Edwards Ultragroove, à la série LS de Ford Embark et aux housses de tonneau EGR. Si votre housse de tonneau n'est pas répertoriée, veuillez consulter www.yakima.com ou www.yakima.com.au pour connaître le dernier statut de compatibilité.

El Tonneau Kit 1 se puede usar con las cubiertas para caja Retrax XR, Pace Edwards Ultragroove seleccionadas, Ford Embark serie LS y EGR. Si en la lista no se menciona su cubierta para caja, visite www.yakima.com o www.yakima.com.au para ver una lista actualizada de equipo compatible.

Available accessories • Accessoires disponibles • Accesorios disponibles

SideBar Short Bed
#8001153



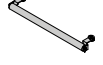
SideBar Long Bed
#8001154



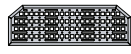
HD Hook Straps
#8001165



Ladder Roller
#8001163



Molle Panel Short #8001178
Molle Panel Mid #8001179



Load Stop
#8001161



Eye Bolts
#8001162



Rotopax Mounting Kit*
#8001167



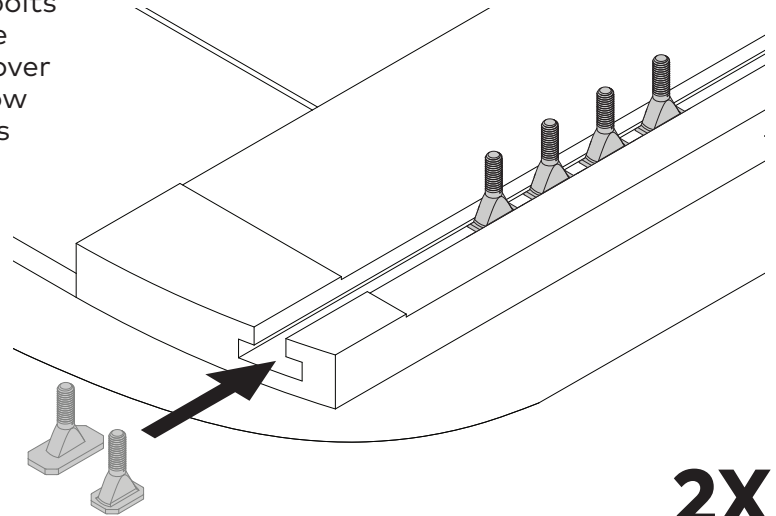
***Rotopax mount sold separately** *Le support Rotopax se vend à part. *El montaje Rotopax se vende por separado.

1

Insert t-bolts. There are two sizes of T-bolts supplied with this kit. Always use the larger T-bolts if they fit your tonneau cover t-slots. For tonneau covers with narrow t-slots, please use the smaller t-bolts

Insérez les boulons en T. Deux tailles de boulons en T sont fournies avec ce kit. Utilisez toujours les boulons en T les plus grands s'ils s'adaptent aux fentes en T de votre housse de tonneau. Pour les housses de tonneau avec des rainures en T étroites, utilisez les boulons en T les plus petits.

Inserte los pernos de cabeza en T. En este kit se incluyen dos tamaños de pernos de cabeza en T. Siempre use los más grandes si se adaptan a las ranuras de su cubierta para caja. Use los pernos más pequeños para cubiertas para caja con ranuras angostas.

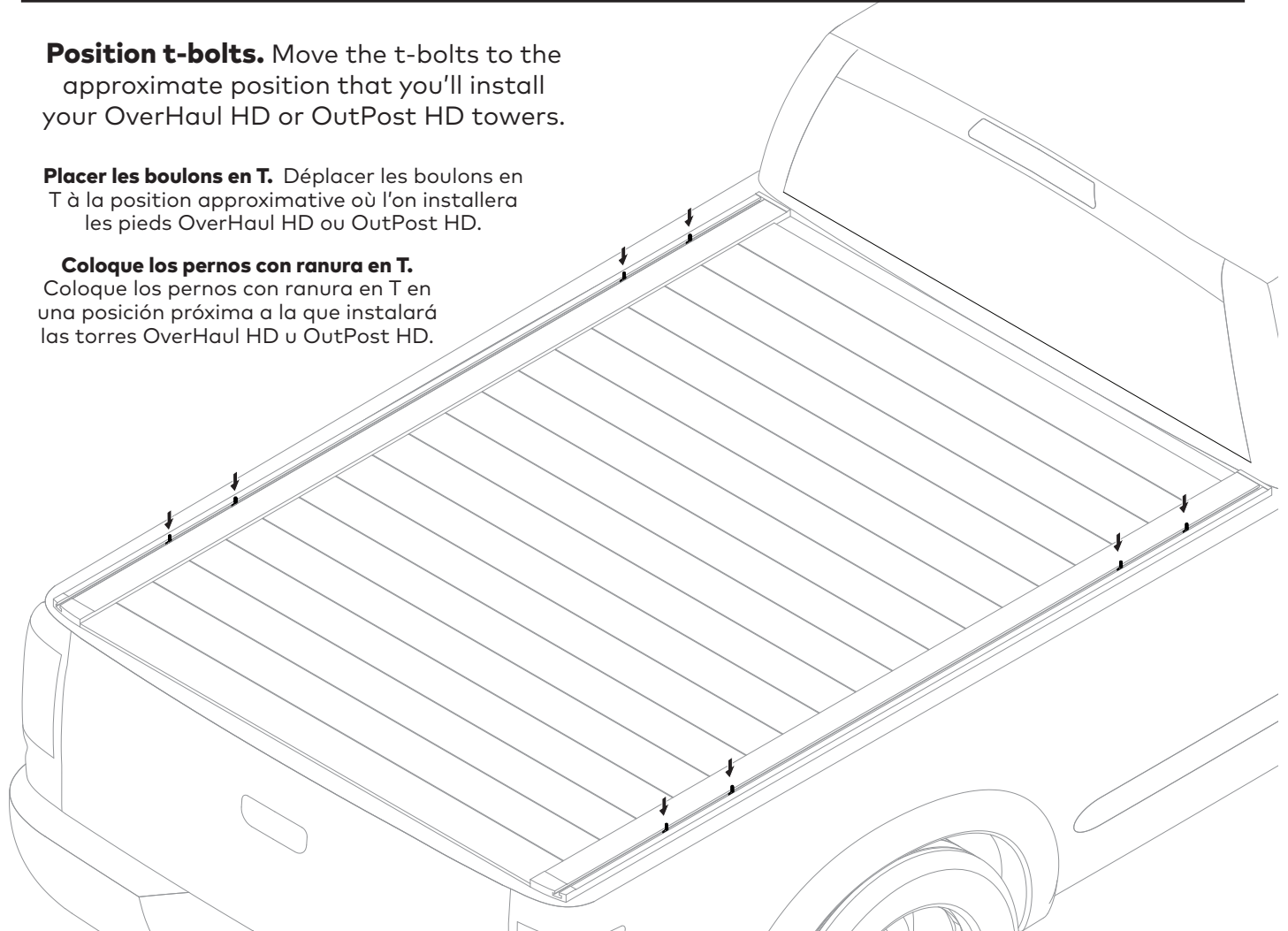


2X

Position t-bolts. Move the t-bolts to the approximate position that you'll install your OverHaul HD or OutPost HD towers.

Placer les boulons en T. Déplacer les boulons en T à la position approximative où l'on installera les pieds OverHaul HD ou OutPost HD.

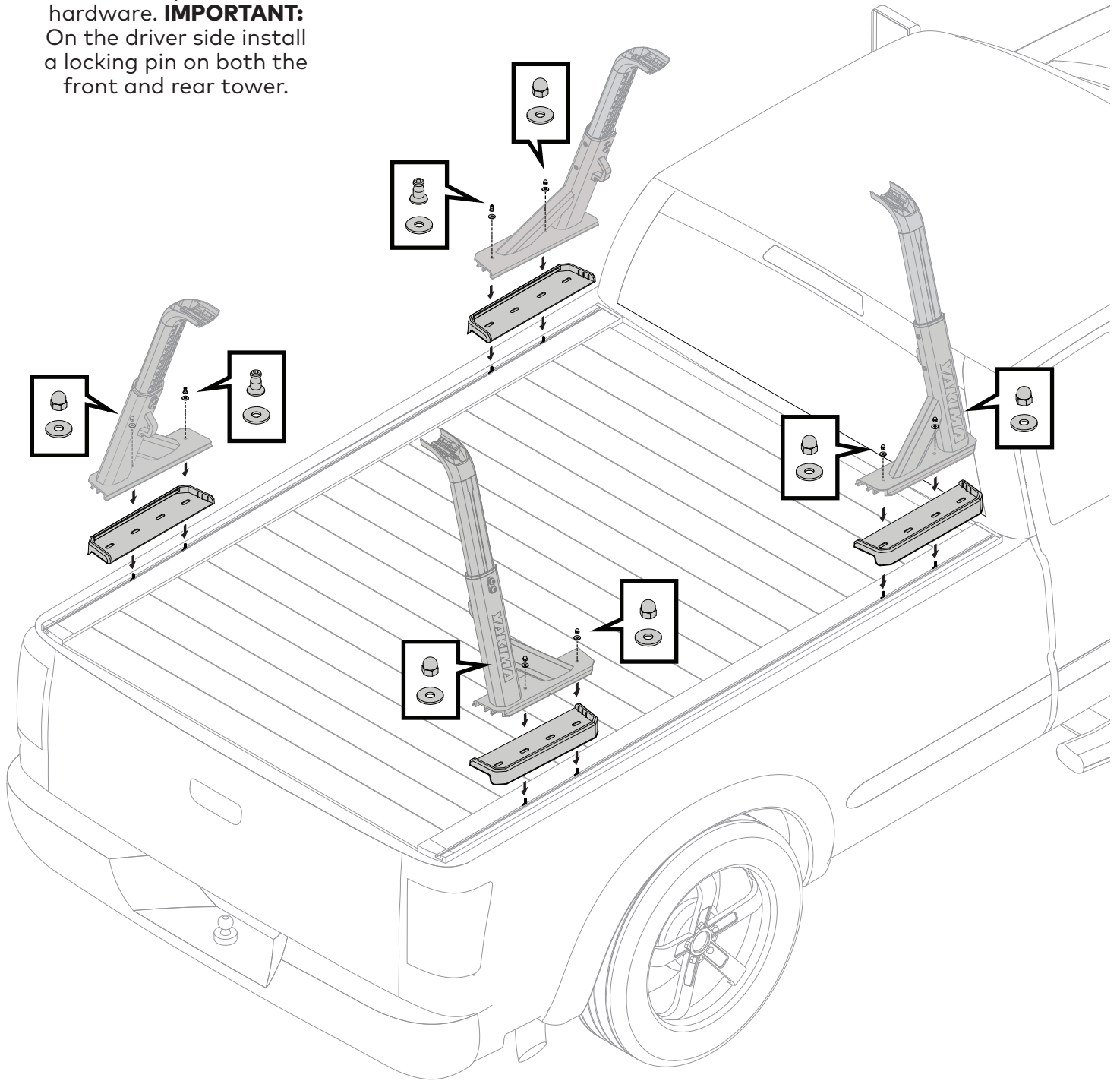
Coloque los pernos con ranura en T. Coloque los pernos con ranura en T en una posición próxima a la que instalará las torres OverHaul HD u OutPost HD.



2

Place base pads and towers. Place the base pads over t-bolts. Then place towers over base pads and t-bolts. **NOTE:** Make sure the long side of the OverHaul HD or OutPost HD towers face each other as shown.

Then loosely install the hardware. **IMPORTANT:** On the driver side install a locking pin on both the front and rear tower.



Placer les plaques de base et les pieds. Déposer les plaques de base sur les boulons en T. Enfiler ensuite les pieds sur les plaques et les boulons en T. **REMARQUE :** s'assurer que les côtés longs des pieds OverHaul HD ou OutPost HD sont face l'un à l'autre, tel qu'illustré.

Installer ensuite la quincaillerie sans serrer.

IMPORTANT : installer une goupille de verrouillage sur le pied avant et le pied arrière du côté conducteur.

Coloque las almohadillas de base y las torres.

Coloque las almohadillas de base sobre los pernos en T. Luego, coloque las torres sobre las almohadillas de base y los pernos en T. **NOTA:** Asegúrese de que el lado más largo de las torres OverHaul HD u Out Post HD queden de frente uno del otro como se muestra.

Luego instale las piezas de fijación sin apretarlas.

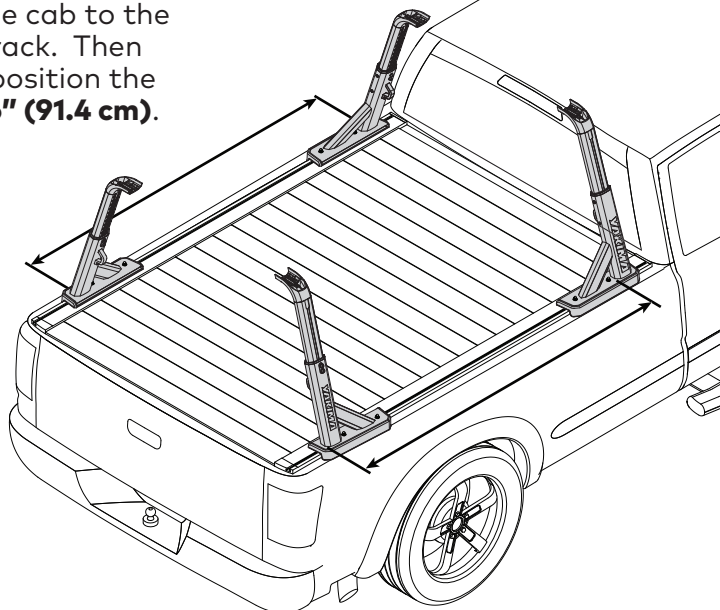
IMPORTANTE: Del lado del conductor, instale un pasador de fijación en las torres delantera y trasera.

3

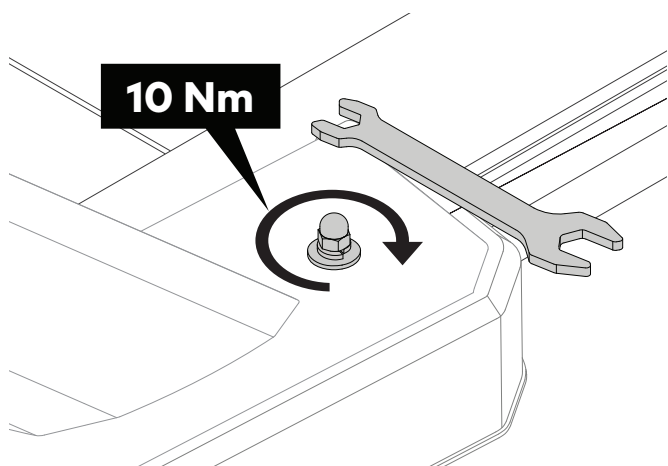
Position the bases. Equally measure from the cab to the base of the towers to position your front rack. Then equally measure from the front towers to position the rear towers (**minimum crossbar spread is 36" (91.4 cm)**).

Positionner les pieds. Pour positionner les pieds avant, mesurer une distance égale à partir de la cabine jusqu'à la base des pieds. Mesurer ensuite à partir des pieds avant pour positionner les pieds arrière à une distance égale (**la distance minimale entre les barres transversales est de 91,4 cm / 36 po**).

Posicione las bases. Mida la misma distancia de la cabina a la base de las torres para posicionar el armazón delantero. Luego mida la misma distancia de las torres delanteras a la posición de las torres traseras (**la separación mínima entre las barras transversales es 36" (91.4 cm)**).

**4**

Tighten the nuts. Using the 13 mm wrench tighten the acorn nuts to 10 Nm.

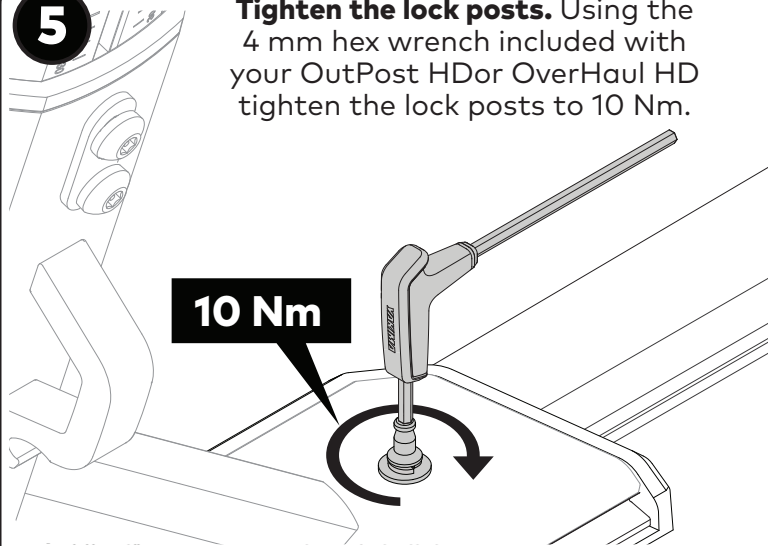


Serrer les écrous. À l'aide de la clé de 13 mm, serrer les écrous borgnes à 10 Nm.

Apriete las tuercas. Use la llave de 13 mm para apretar las tuercas ciegas con una fuerza de 10 Nm.

6X**5**

Tighten the lock posts. Using the 4 mm hex wrench included with your OutPost HD or OverHaul HD tighten the lock posts to 10 Nm.

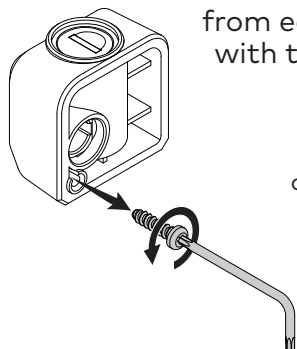


Serrer les goupilles de verrouillage. À l'aide de la clé hexagonale de 4 mm fournie avec le OutPost HD ou le OverHaul HD, serrer les goupilles de verrouillage à 10 Nm.

Apriete los pasadores de fijación. Use la llave hexagonal de 4 mm incluida con las torres OutPost HD u OverHaul HD para apretar los pasadores de fijación con una fuerza de 10 Nm.

2X**6**

To lock your system, first remove the screw from each lock housing with the T-15 wrench.



Pour verrouiller le système, enlever d'abord la vis de chacun des boîtiers de serrure à l'aide de la clé T-15.

Para bloquear el sistema, retire primero el tornillo de cada receptáculo de cerradura con la llave T-15.

2X**7**

You may now proceed with OverHaul HD or OutPost HD crossbar attachment by following the pertinent steps in their respective instructions.

On peut maintenant fixer les barres transversales OverHaul HD ou OutPost HD en suivant les étapes pertinentes de leurs instructions respectives.

Ahora puede proceder a fijar las barras transversales de las torres OverHaul HD u OutPost HD siguiendo los pasos pertinentes de las instrucciones respectivas.

EN IMPORTANT WARNINGS

Rack Installation

Inadequately secured loads and incorrectly mounted roof racks and accessory racks can come loose during travel and cause serious accidents! Therefore, installation, handling and use must be carried out in accordance with product and vehicle instructions.

In addition to these instructions, review the mounting instructions for the roof rack and the operating instructions of the vehicle.

These instructions should be kept together with the vehicle's operating instructions and carried in the vehicle when in use and en route.

For your own safety, you should only use roof racks that are authorized for use with your vehicle.

For roof racks that do not specify the distance between the front and rear crossbars, the distance shall be at least 700 mm or as large as possible. Please note that changes (e.g. additional drill holes) to the accessory rack's attachment system are not permissible.

Check attachment hardware and load for tight fit and function:

- Before the start of any journey.
- After driving a short distance following rack or load install.
- At regular intervals on longer journeys.
- More frequently on rough terrain.
- After interruption of a journey during which the vehicle was left unsupervised (check for damage due to outside intervention).

Rack Loading

Do not exceed the maximum load specified for the roof rack, accessory rack or the maximum load recommended by the vehicle manufacturer.

Max Roof Load = weight of roof rack + weight of accessory racks + weight of load.

Load shall be uniformly distributed with the lowest possible center of gravity.

Load should not substantially extend beyond the loading surface of the roof rack.

Vehicle Driving and Regulations

The speed driven must be suited to the load transported and to official speed limits. In the absence of any speed limits, we recommend a maximum speed of 80 mph (130 km/h).

When transporting any load, the speed of the vehicle must take into account all conditions such as the state of the road, the surface of the road, traffic conditions, wind, etc. Vehicle handling, cornering, braking and sensitivity to side winds will change with the addition of roof top loads.

If this product is off-road certified, it is designed and intended to be used on forest service roads, access roads or other non-technical terrains at moderate speeds. It is not to be used while rock-crawling, jumping, bogging, or other technical off-road terrains. When using off-road certified products with non-off-road certified products, always follow the warnings and restrictions stated in the non-off-road certified product instructions.

Maintenance

The accessory rack should be carefully cleaned and maintained, particularly during the winter months. Use only a solution of water and standard car wash liquid without any alcohol, bleach or ammonium additives.

For reasons of fuel economy and the safety of other road users, the accessory rack and roof rack should be removed when not in use.

Periodically inspect accessory rack for damage. Replace lost, damaged or worn parts. Use only original spare parts obtained from a stocking specialist, dealer or manufacturer.

Any changes made to the roof racks and accessory racks as well as the use of spare parts or accessories other than those supplied by the manufacturer will lead to the lapsing of the manufacturer's warranty and liability for any material damage or accidents. You should observe these instructions to the letter and only use the original parts supplied.

In order to replace any lost or defective keys, note the lock and key numbers below and register them at www.yakima.com.

FR AVERTISSEMENTS IMPORTANTS

Pose du porte-bagage

Une charge mal arrimée, un porte-bagage de toit, ou encore un de ses accessoires, qui seraient mal installés pourraient se libérer en cours de trajet et provoquer un grave accident ! C'est pourquoi la pose, la manutention et l'utilisation de ce produit doivent être conformes aux instructions visant le produit et le véhicule.

En plus d'observer les présentes instructions, vérifier les instructions visant la pose du porte-bagage et les instructions visant le véhicule.

Les présentes instructions devraient être jointes au manuel d'utilisation du véhicule et conservées à bord lors du déplacement.

Par sécurité, on ne devrait utiliser que des porte-bagages qui sont approuvés pour le véhicule.

Dans le cas des porte-bagages dont la distance entre les barres transversales avant et arrière n'est pas spécifiée, cette distance doit être la plus grande possible, mais d'au moins 700 mm. Prière de noter qu'il est interdit d'apporter des modifications au système de montage de l'accessoire (en perçant des trous supplémentaires, par exemple).

Vérifier la solidité des dispositifs de fixation et l'arrimage de la charge :

- avant de prendre la route ;
- peu de temps après le départ si l'on a posé le porte-bagage ou si on l'a chargé ;
- à intervalles réguliers sur les longs trajets ;
- plus fréquemment sur routes cahoteuses ;
- après tout arrêt durant lequel le véhicule a été laissé sans surveillance (confirmer l'absence de dommages provoqués par des tiers).

Chargement du porte-bagage

Ne pas dépasser la charge maximale spécifiée pour le porte-bagage, l'accessoire de transport ou la charge maximale recommandée par le constructeur du véhicule.

Charge maximale sur le toit = poids du porte-bagage + poids de l'accessoire de transport + poids de la charge.

La charge doit être répartie de manière uniforme et son centre de gravité doit être le plus bas possible.

La charge ne doit pas dépasser significativement de la surface de charge du porte-bagage.

Conduite du véhicule et réglementation

La vitesse à laquelle on roule doit tenir compte de la charge transportée et des limitations de vitesse. En l'absence de limitation de vitesse, nous recommandons de ne pas dépasser 130 km/h.

Quand on transporte n'importe quelle charge, la vitesse à laquelle on roule doit aussi tenir compte des conditions ambiantes comme l'état de la route, la surface de la route, les conditions de la circulation, le vent, etc. Le comportement du véhicule, sa tenue en virage, son freinage et sa sensibilité aux vents latéraux seront modifiés par l'addition de charges sur le toit.

Si ce produit est approuvé pour la conduite hors-route, il est destiné à servir sur des chemins forestiers, des routes d'accès et d'autres terrains peu accidentés à vitesse modérée. On ne doit pas l'utiliser si le véhicule sert à franchir de gros rochers, à sauter, à rouler dans la boue profonde ou à circuler sur des terrains très accidentés. Quand on se sert de produits approuvés pour la conduite hors-route en conjonction avec d'autres qui ne le sont pas, il faut toujours respecter les avertissements et les limitations stipulés dans les instructions des produits qui ne sont pas approuvés pour la conduite hors-route.

Entretien

L'accessoire de transport doit être nettoyé et entretenu avec soin, particulièrement durant l'hiver. Pour le nettoyage, n'employer que du savon liquide normal pour automobile et de l'eau, sans ajouter d'alcool, d'eau de Javel ou d'ammonium.

Pour économiser du carburant et par sécurité pour les autres usagers de la route, il est recommandé d'enlever l'accessoire de transport et le porte-bagage quand ils ne servent pas.

Inspecter l'accessoire de transport régulièrement. Remplacer les pièces perdues, endommagées ou usées. N'employer que des pièces d'origine, que l'on peut se procurer auprès d'un détaillant ou du fabricant.

Toute modification apportée au porte-bagage ou à l'accessoire de transport, ainsi que l'emploi de pièces ou d'accessoires autres que ceux fournis par le fabricant, annulerait la garantie et la responsabilité du fabricant en cas de dommages matériels ou d'accident. L'utilisateur doit donc respecter les présentes instructions à la lettre et n'employer que les pièces d'origine fournies.

Afin de pouvoir remplacer des clés perdues ou défectueuses, prendre note du numéro de la serrure et des clés ci-dessous et les enregistrer à www.yakima.com.

ES ADVERTENCIAS IMPORTANTES

Instalación del portaequipaje

¡Si las cargas no están aseguradas de manera adecuada y si los portaequipajes para techo y los accesorios de transporte están montados incorrectamente, se pueden aflojar durante un viaje y causar accidentes serios! Por lo tanto, la instalación, manipulación y uso se deben realizar respetando las instrucciones del producto y del vehículo.

Además de estas instrucciones, lea las instrucciones de montaje del portaequipaje para techo y las instrucciones de operación del vehículo.

Estas instrucciones deben estar junto al manual del usuario del vehículo y disponibles durante los desplazamientos.

Para su propia seguridad, usted debe instalar solamente portaequipajes para techo aprobados para su vehículo.

Para los portaequipajes de techo que no especifican la distancia entre las barras transversales delantera y trasera, la separación debe ser de por lo menos 700 mm, o lo más grande que sea posible. Por favor tenga en cuenta que no está permitido realizar ningún cambio en el sistema de fijación de los portaequipajes (p. ej.: agujeros adicionales).

Verifique los accesorios de fijación y la carga para asegurarse de que estén bien ajustados y en buenas condiciones:

- Antes de salir de viaje.
- Una vez recorrida una corta distancia después de instalar el portaequipaje o la carga.
- A intervalos regulares durante los viajes más largos.
- Con más frecuencia en terrenos irregulares.
- Después de cada parada durante un viaje, en la que el vehículo quedó sin vigilancia (comprobación de daños debido a la posible acción de terceros).

Carga del portaequipaje

No exceda la carga máxima que corresponde al portaequipaje para techo, los accesorios de transporte o la carga máxima recomendada por el fabricante del vehículo.

Carga máxima del techo = peso del portaequipaje para techo + peso de los accesorios de transporte + peso de la carga.

La carga debe estar uniformemente distribuida con el centro de gravedad lo más bajo posible.

La carga no debe sobrepasar sustancialmente la superficie de carga del portaequipaje para techo.

Manejo del vehículo y reglamentaciones

Se debe conducir a una velocidad que tenga en cuenta la carga transportada y que respete los límites de velocidad reglamentarios. En caso de que el límite de velocidad no esté indicado, recomendamos no superar las 80 mph (130 km/h).

Cuando se transportan cargas sobre el techo, se debe circular a una velocidad que tenga en cuenta todas las condiciones circundantes, como el estado de la ruta, la superficie del camino, las condiciones del tráfico, el viento, etc. El manejo del vehículo, así como el frenado, agarre en las curvas y la influencia de los vientos de costado, cambian cuando se adicionan cargas sobre el techo.

Si este producto está certificado para usar fuera de la carretera, significa que está diseñado y adaptado para emplearse en caminos de servicio forestales, rutas de acceso u otros terrenos poco accidentados a velocidad moderada. No se debe utilizar si el vehículo se emplea para trepar entre rocas, saltar, circular en pantanos o en otros terrenos muy accidentados. Cuando se utilizan productos certificados para usar fuera de la carretera conjuntamente con otros que no lo son, respete siempre las advertencias y restricciones establecidas en las instrucciones de los productos que no están certificados para usar fuera de la carretera.

Mantenimiento

Los accesorios de transporte se deben limpiar con cuidado y mantenerlos de manera adecuada, especialmente durante los meses de invierno. Para esto, utilice solamente una solución de agua y líquido lavacoche estándar, sin ningún añadido de alcohol, blanqueador o amoníaco.

Por razones de economía de combustible y de seguridad para otros usuarios de la carretera, el portaequipaje para techo y los accesorios de transporte se deben desinstalar cuando no se utilizan.

Verifique periódicamente los accesorios de transporte por si están dañados. Reemplace las piezas perdidas, rotas o gastadas. Utilice solamente repuestos de fábrica provenientes de un especialista, distribuidor o fabricante.

La modificación de los portaequipajes para techo y de los accesorios de transporte, así como el uso de otras piezas de repuesto o accesorios diferentes de los provistos por el fabricante, harán caducar la garantía y la responsabilidad del fabricante por daños materiales o accidentes. Usted debe respetar al pie de la letra estas instrucciones de uso y utilizar solamente las piezas de origen provistas.

Para reemplazar una llave perdida o defectuosa, anote más abajo los números de la cerradura y de la llave y regístrelos en www.yakima.com.

YAKIMA

www.yakima.com

YAKIMA PRODUCTS, INC.

4101 KRUSE WAY
LAKE OSWEGO, OR
97035-2541
USA

888.925.4621

yakima.com/support

YAKIMA AUSTRALIA PTY. LTD

17 Hinkler Court
Brendale
QLD 4500
Australia
1800-143-548