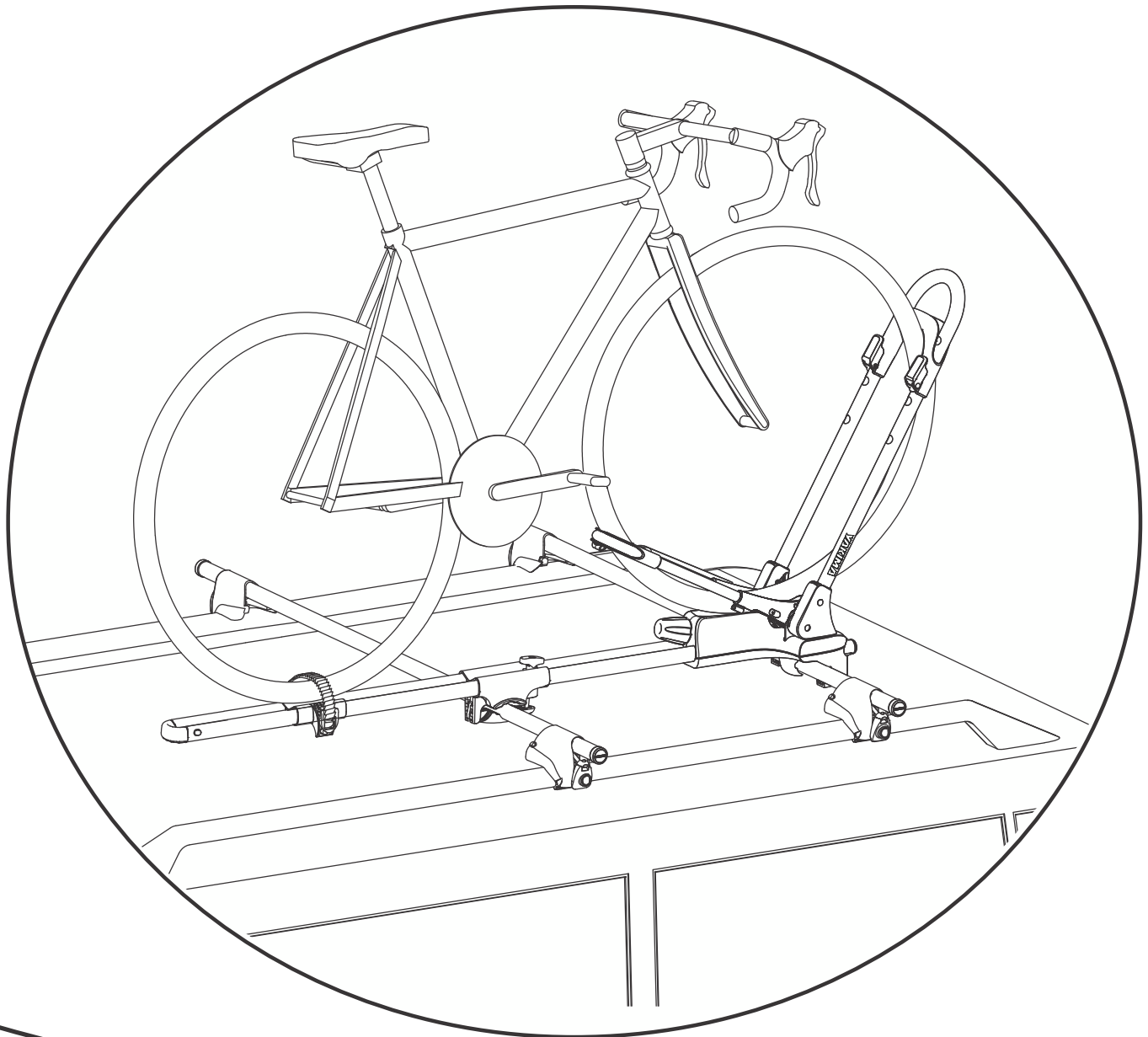


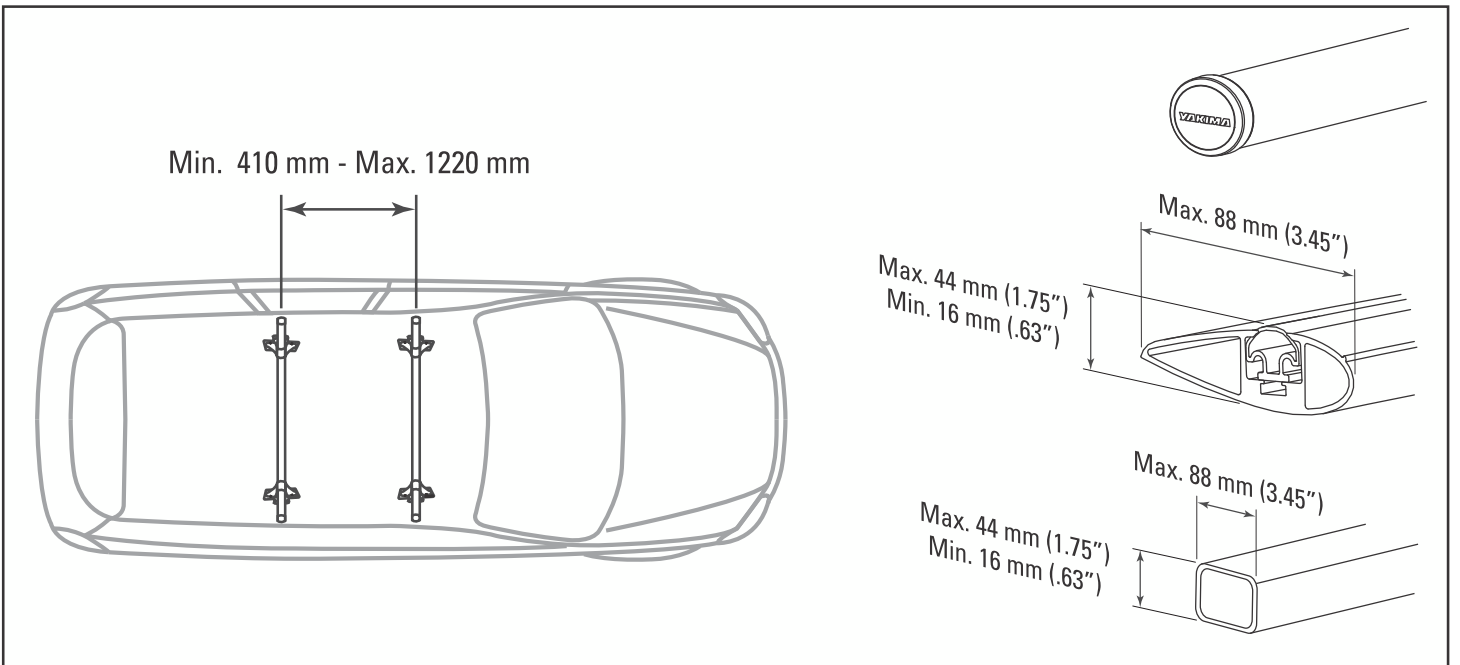
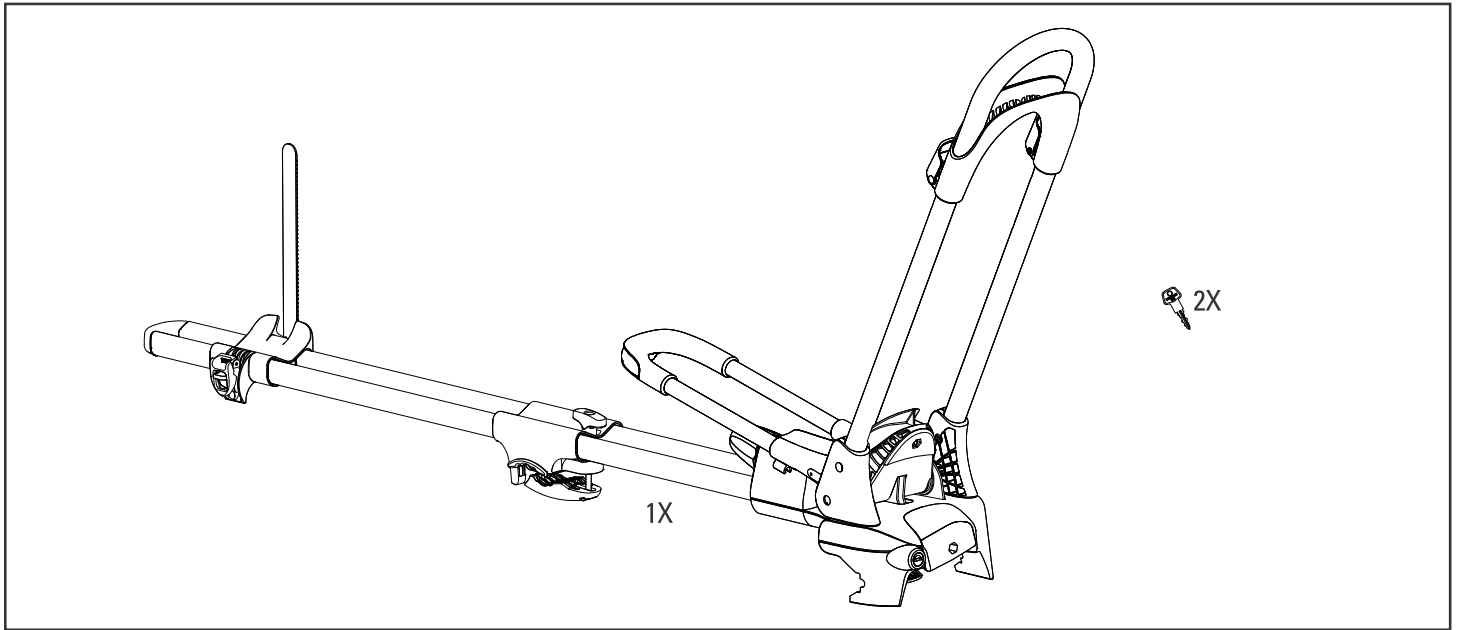
**YAKIMA**




# FrontLoader



GB Fitting instructions  
DE Montageanleitung  
FR Notice de montage  
ES Instrucciones de montaje  
IT Istruzioni per il montaggio

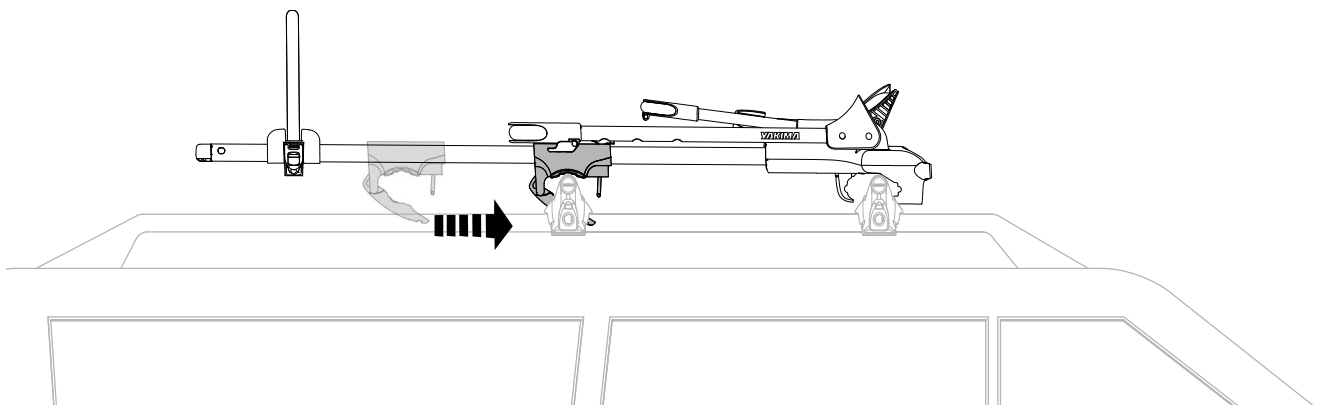
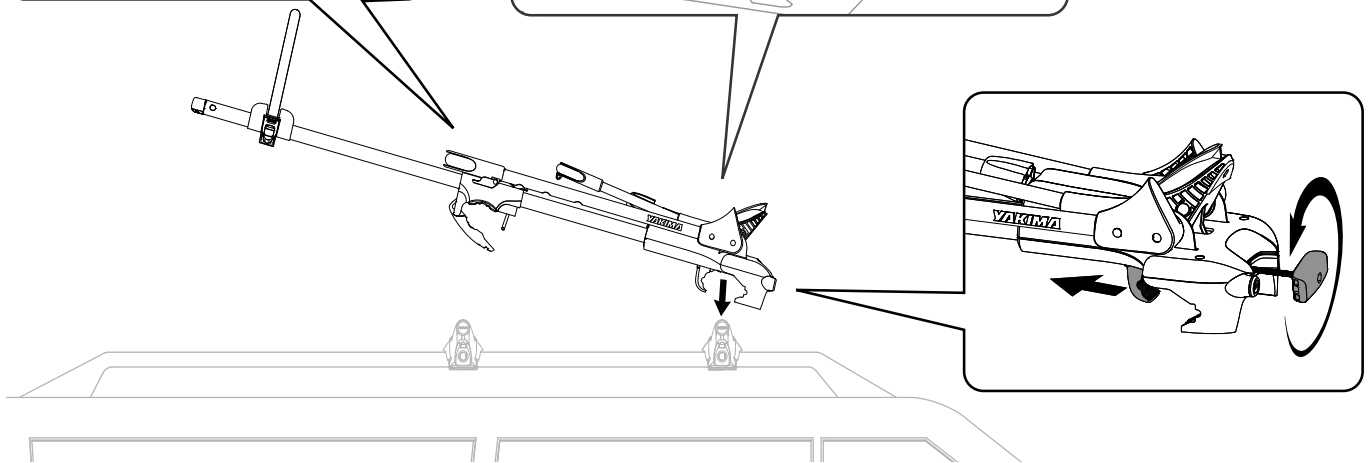
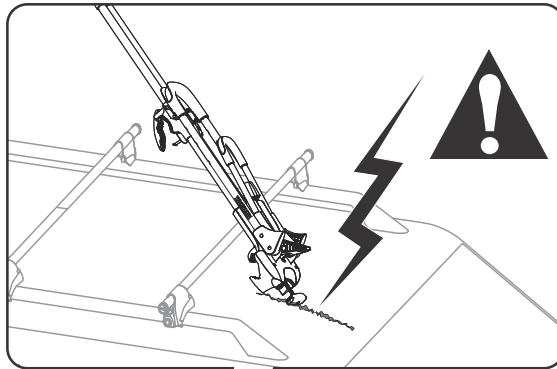
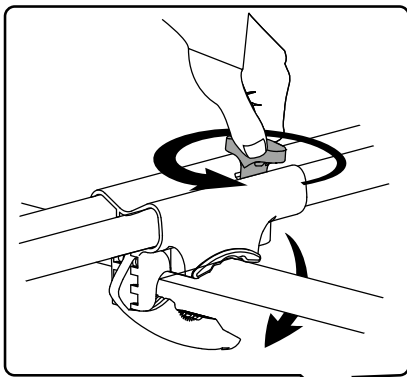
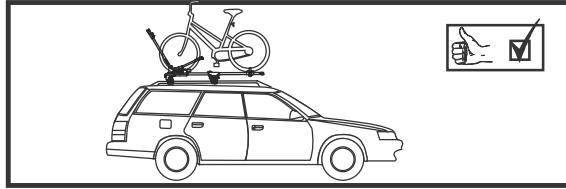
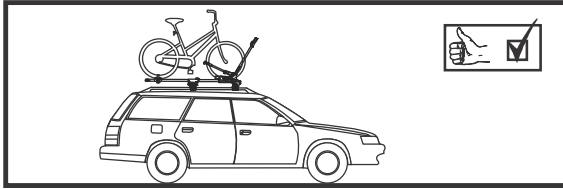
Part#1035730 Rev.B



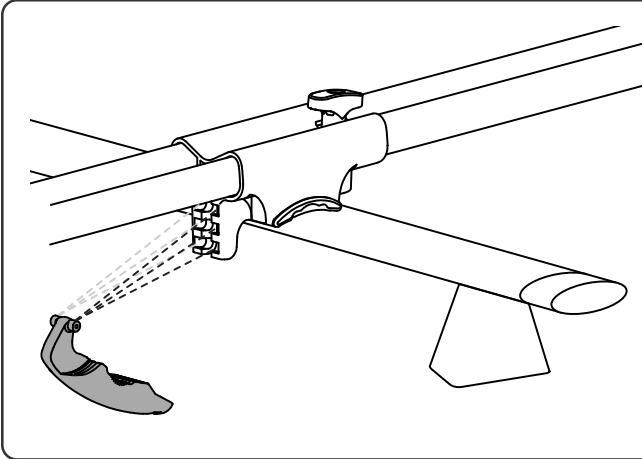
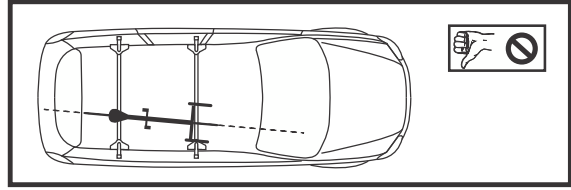
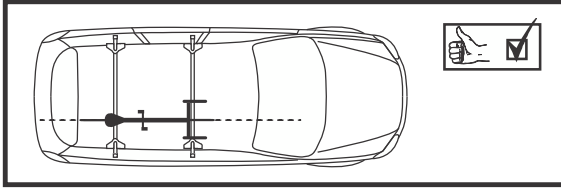
<p>410mm - 460mm</p>	<p>13.6Kg /  2x  MAX.</p>
<p>460mm - 1220mm</p>	<p>18.1Kg / </p>

# INSTALLATION • MONTAGE • INSTALLATION • INSTALACIÓN • MONTAGGIO

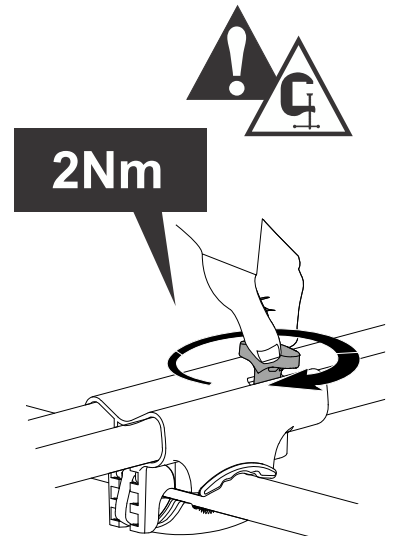
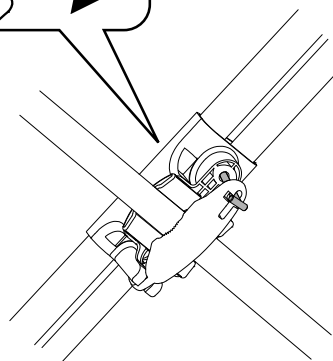
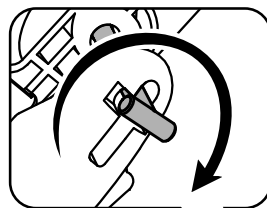
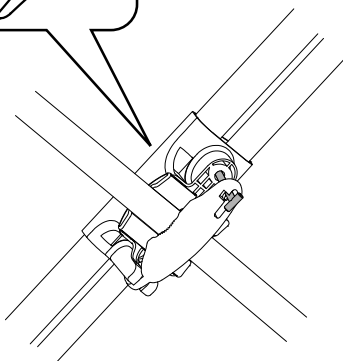
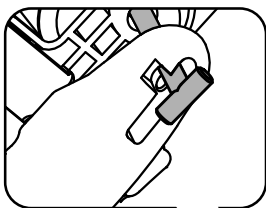
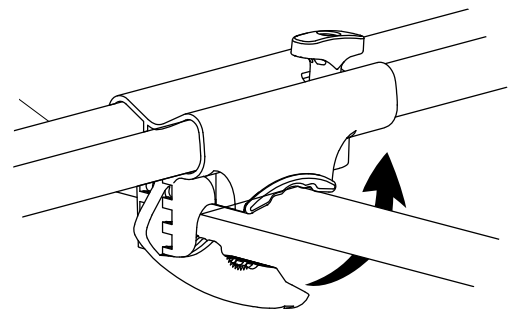
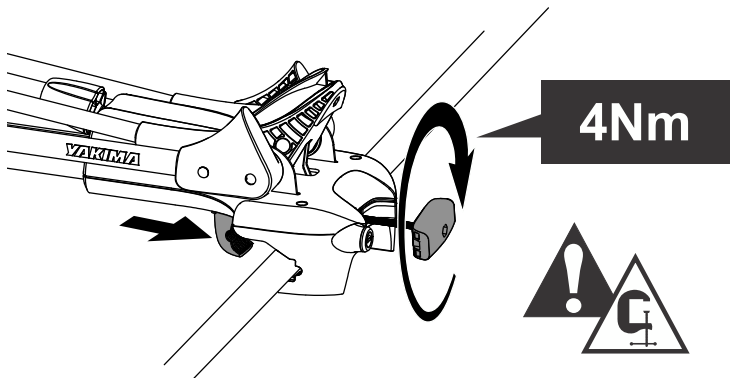
1



2



Choose the best position for most secure grip.  
Wählen Sie die beste Position für optimalen Hal  
Choisir la position qui offre le meilleur serrage.  
Elija la mejor posición que garantice un agarre más seguro.  
Scegliere la posizione migliore per una presa più salda.





**OPTIONAL  
SONDERZUBEHÖR  
FACULTATIF  
OPCIONAL  
OPZIONALE**

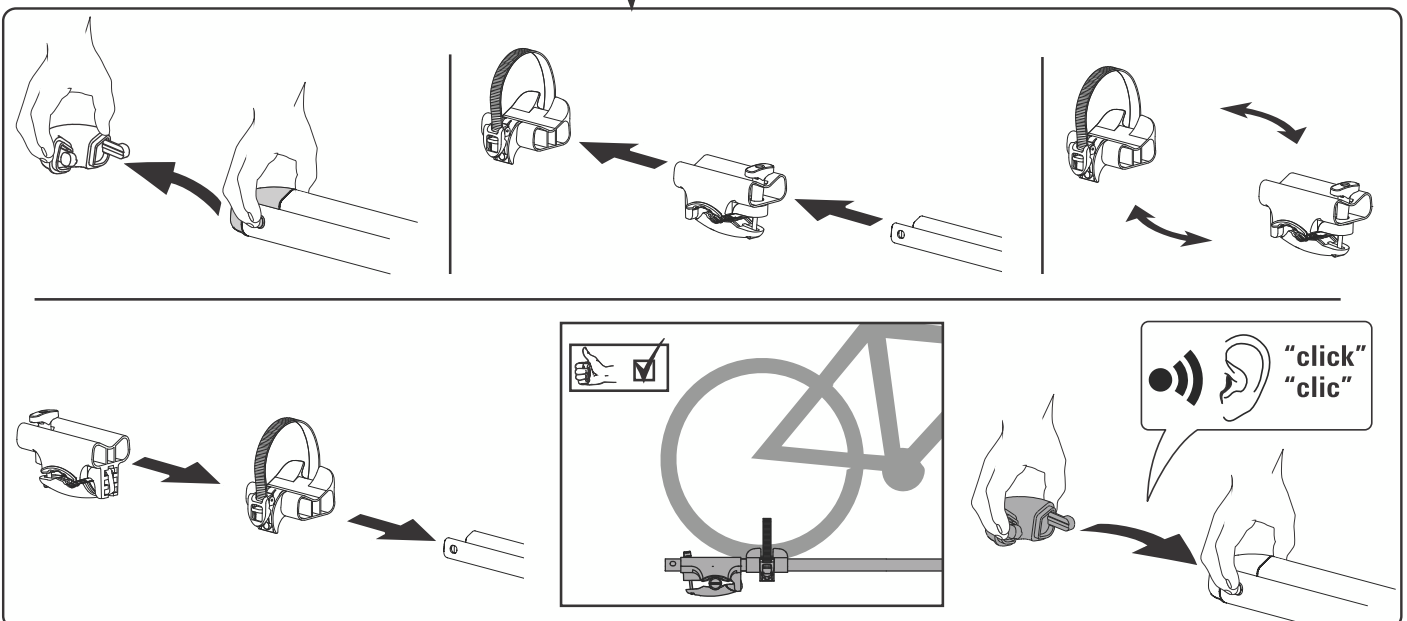
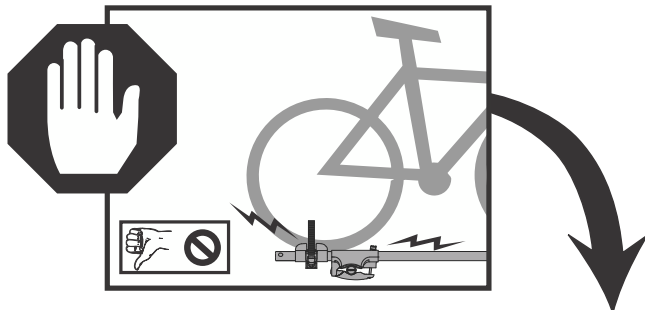
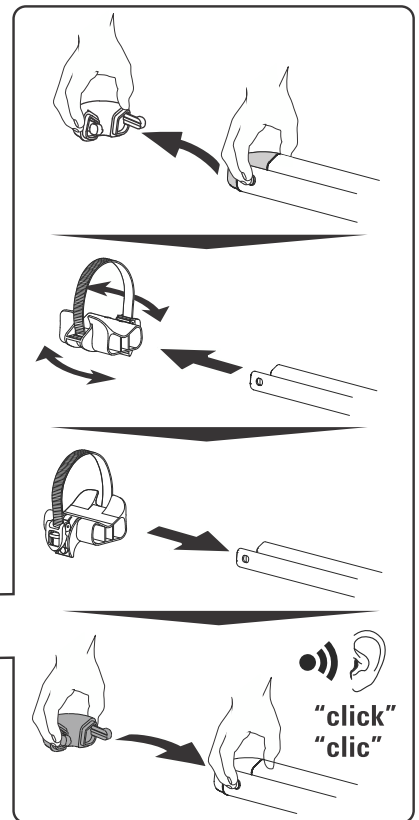
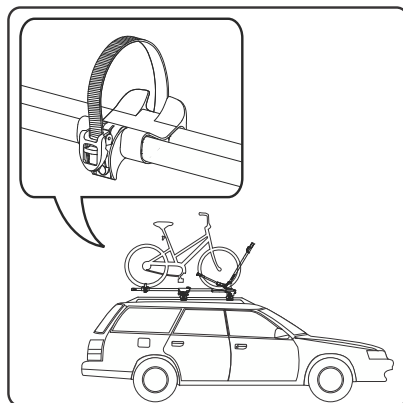
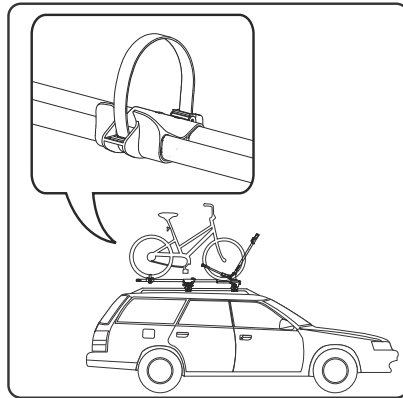
Orient buckle for easiest access when loading or unloading.

Richten Sie die Schnalle so aus, dass sie beim Be- und Entladen leicht erreichbar ist.

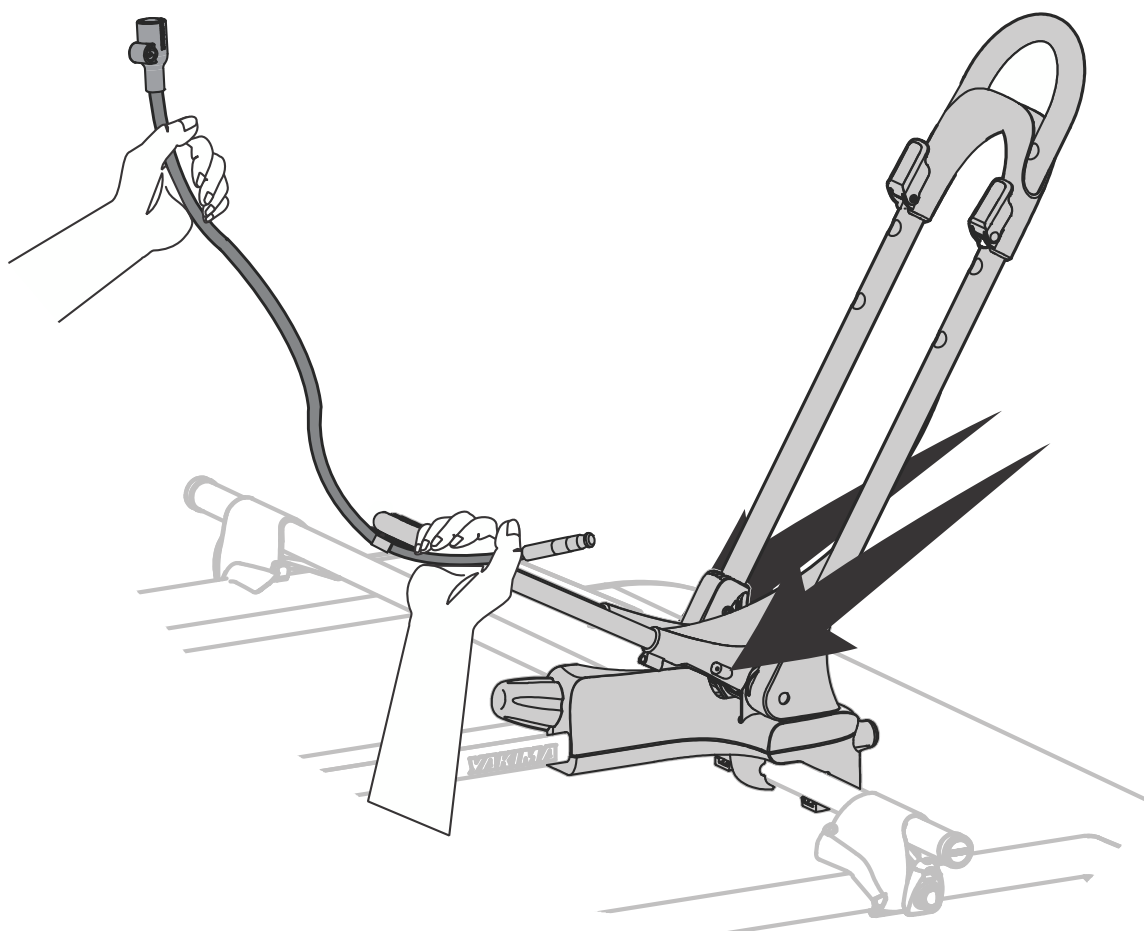
Mette la boucle dans le sens qui facilitera l'accès lors du chargement et du déchargement.

Coloque la hebilla del lado que resulte más fácil cargar o descargar la bicicleta.

Orientare l'aggancio in modo da facilitare l'accesso per carico e scarico.

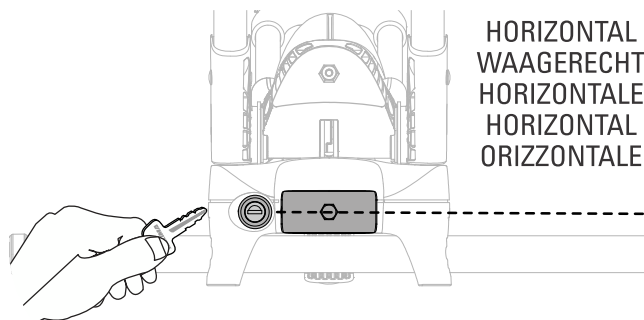


3



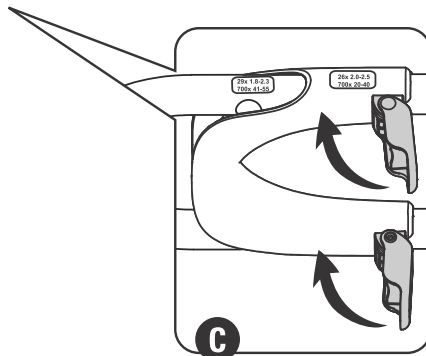
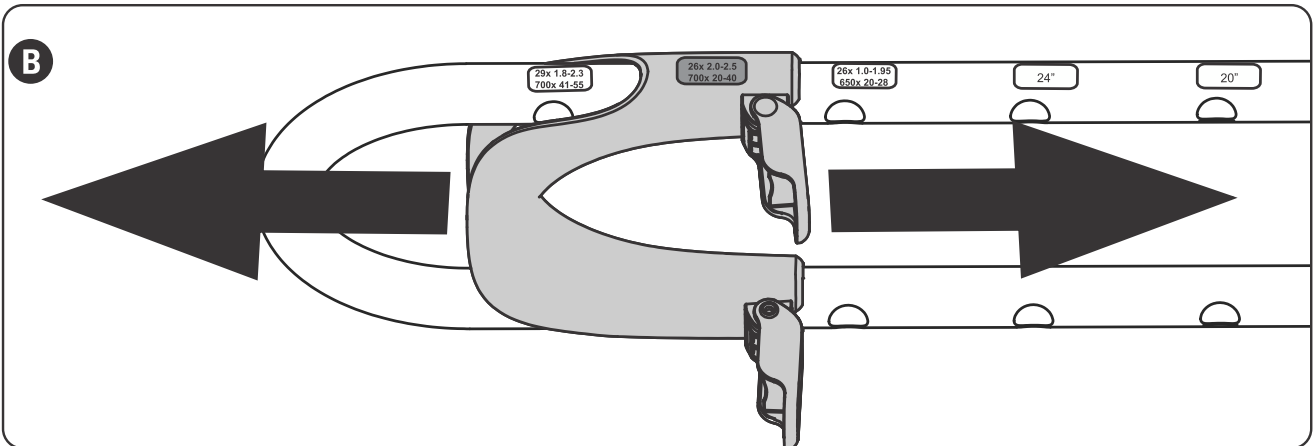
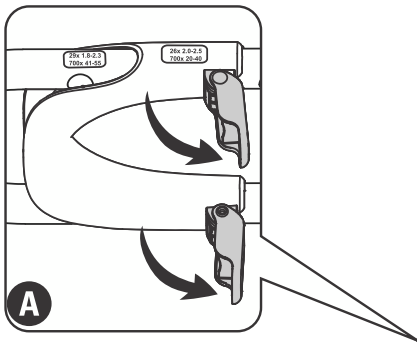
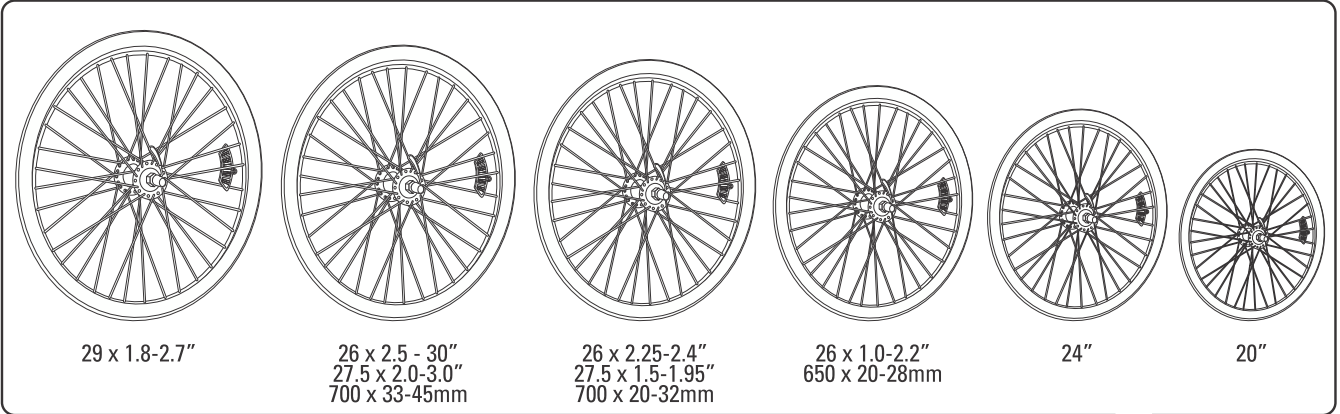
**Lock cable storage.**  
**Verschließen Sie das Kabelfach.**  
**Rangement du câble de verrouillage.**  
**Almacenaje del cable con cerradura**  
**Scomparto cavo antifurto.**

NOTE: Front knob must be in horizontal position to lock.  
ANMERKUNG: Zur Verriegelung muss sich die vordere Schraube sich in waagerechter Position befinden.  
REMARQUE : le bouton avant doit être à l'horizontale pour pouvoir le verrouiller.  
NOTA: La perilla delantera debe estar en la posición horizontal para que trabé.  
NOTA BENE: Per bloccarsi, la manopola anteriore dev'essere in posizione orizzontale.



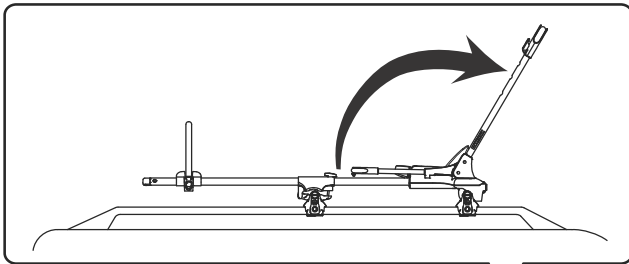
# LOADING • BELADEN • CHARGEMENT • CARGA • CARICO

4

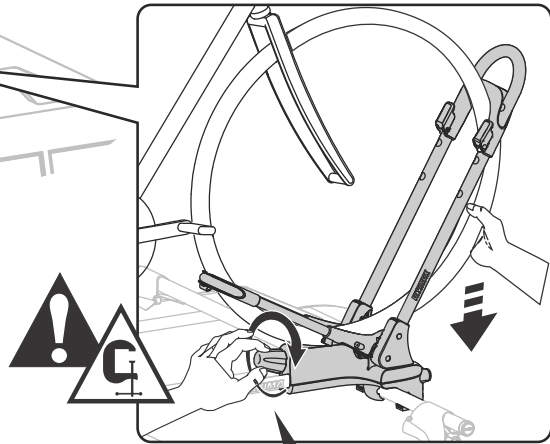
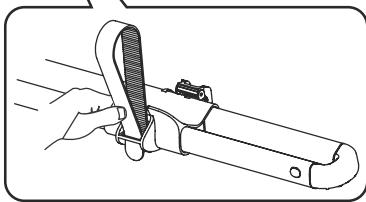
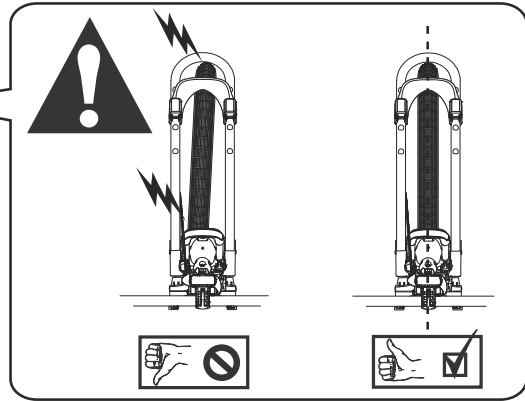
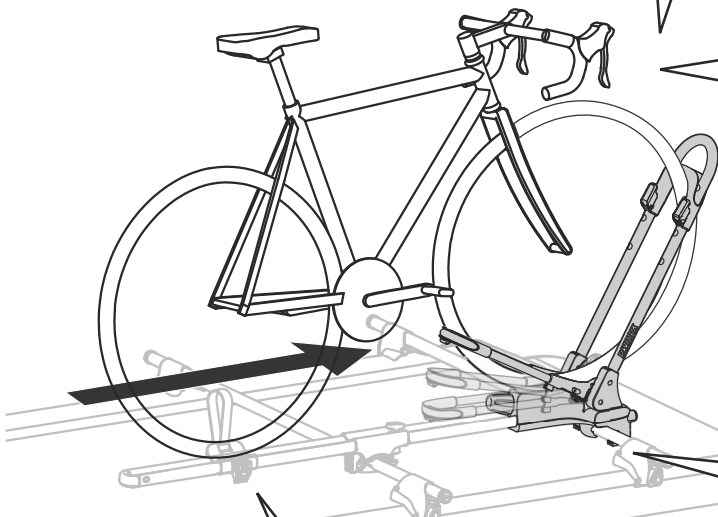


"click"  
"clic"

**5**

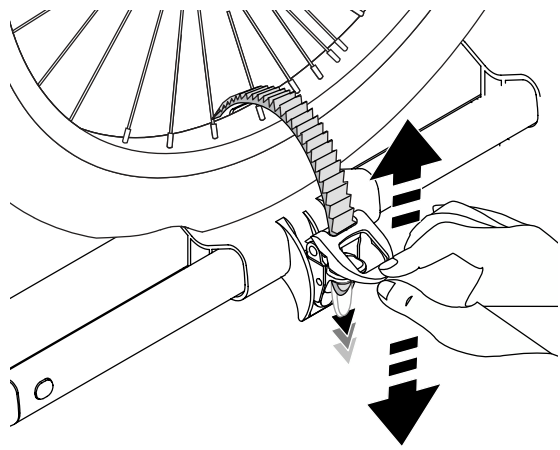
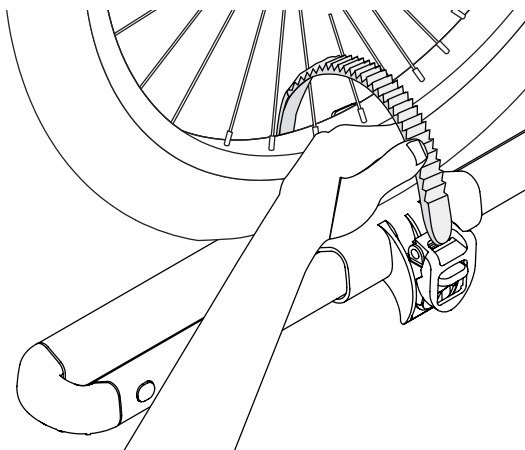


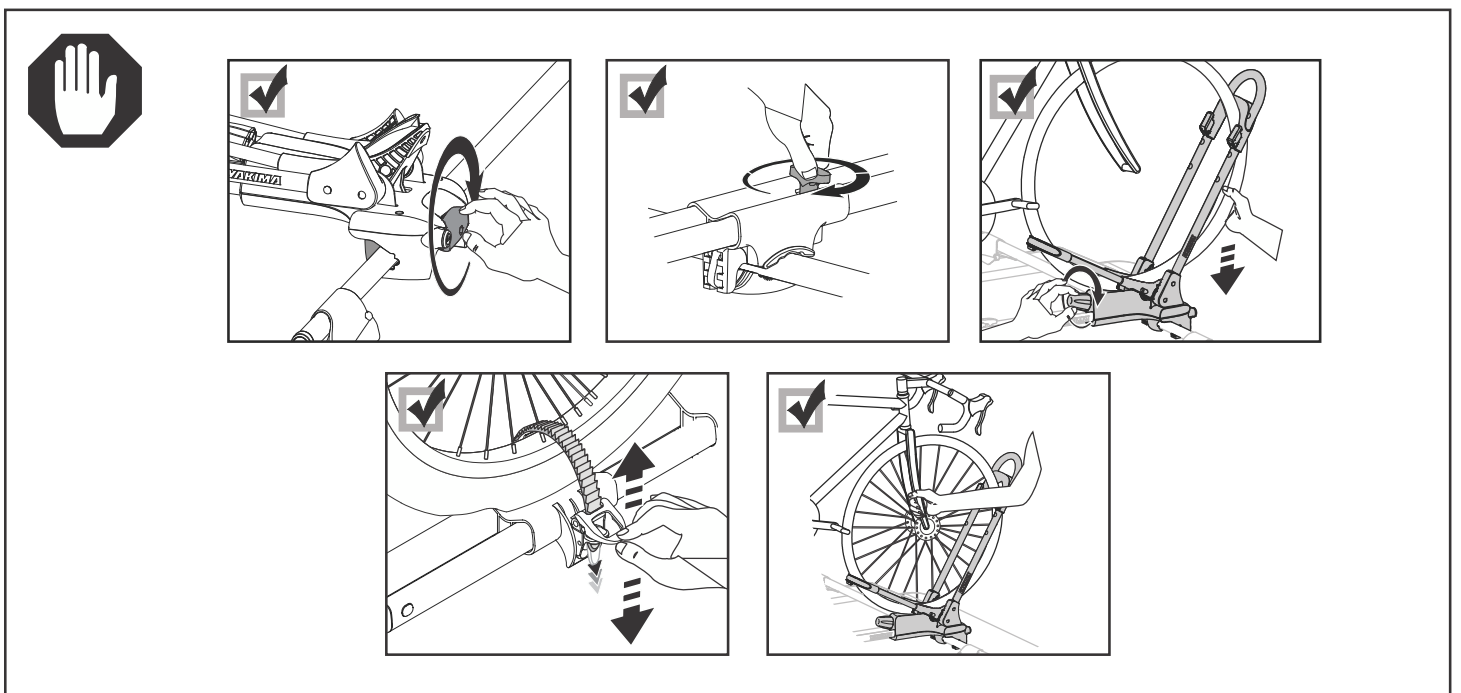
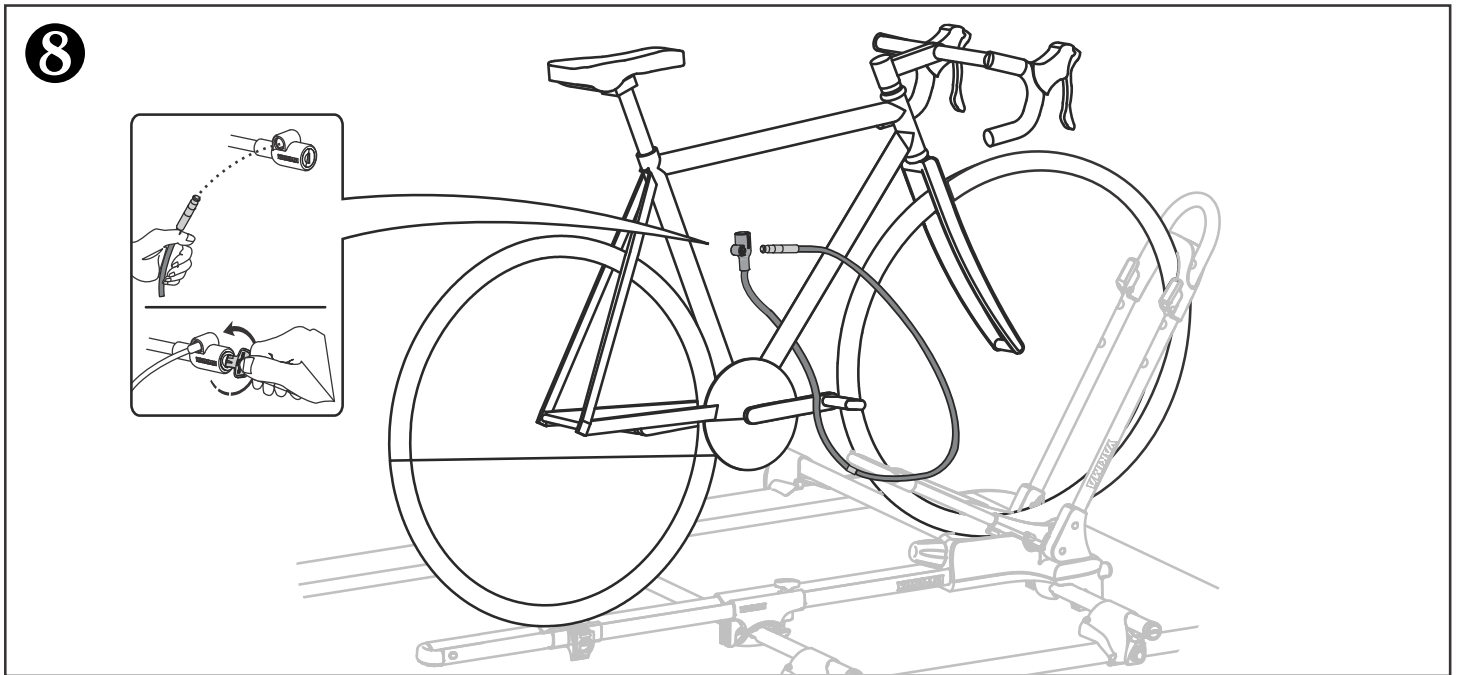
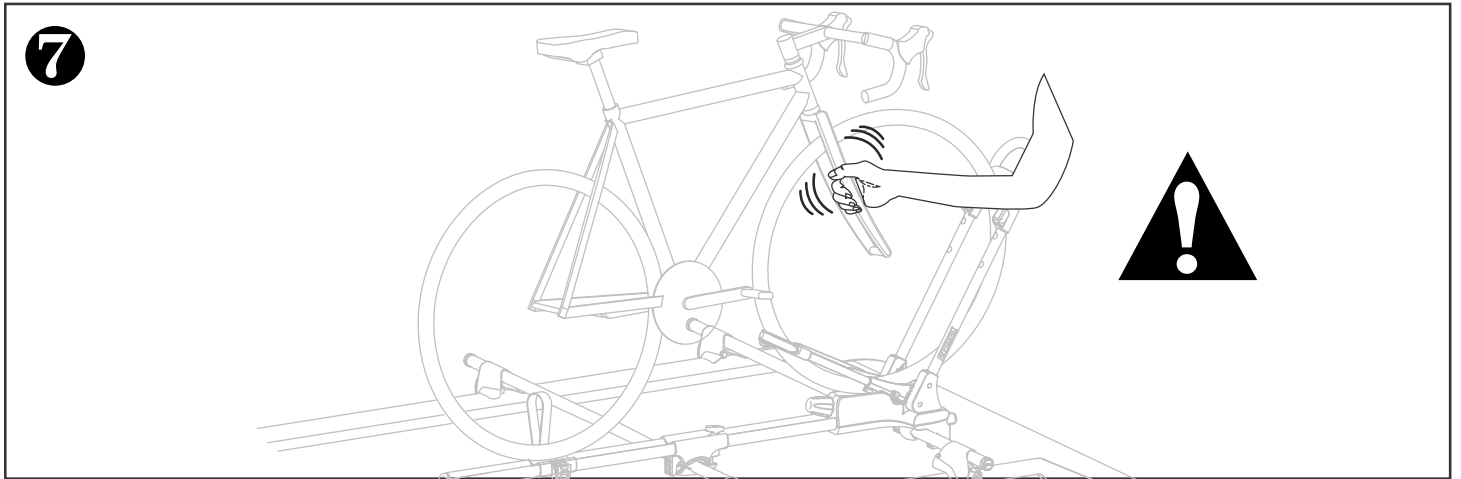
**Tire must be fully inflated.**  
**Der Reifen muss vollständig aufgepumpt sein**  
**Le pneu doit être correctement gonflé.**  
**El neumático debe estar completamente inflado.**  
**I pneumatici devono essere ben gonfi.**



**3Nm**

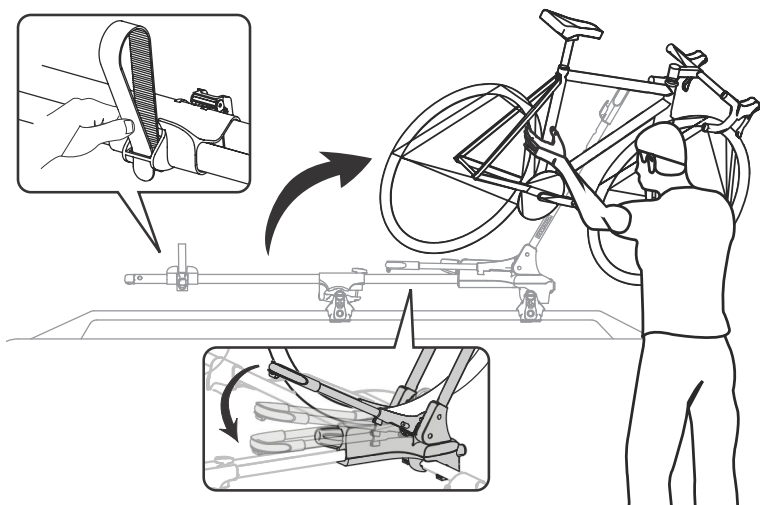
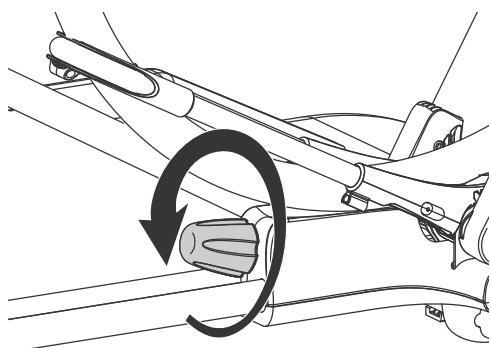
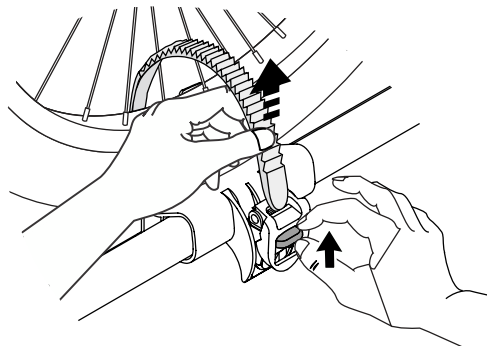
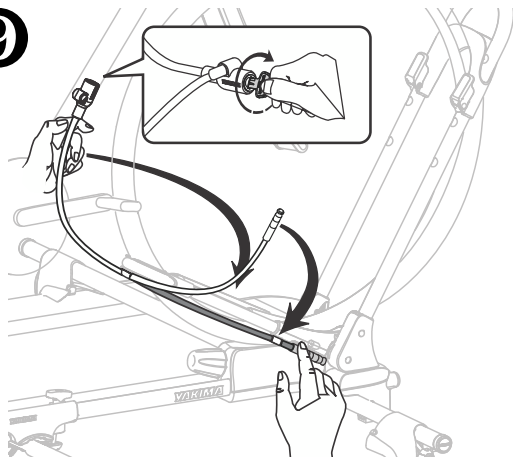
**6**





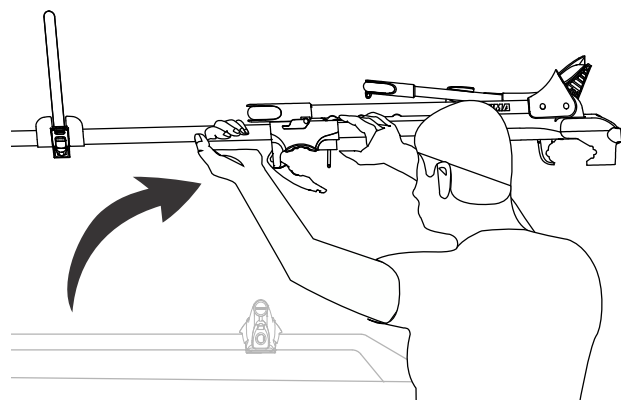
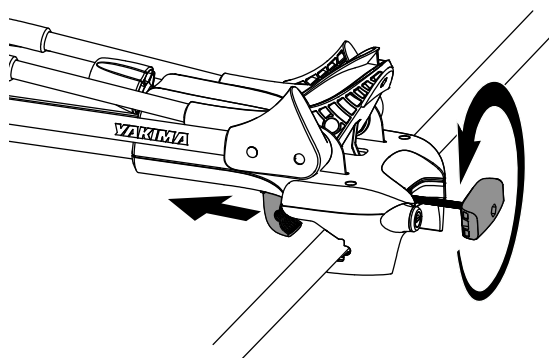
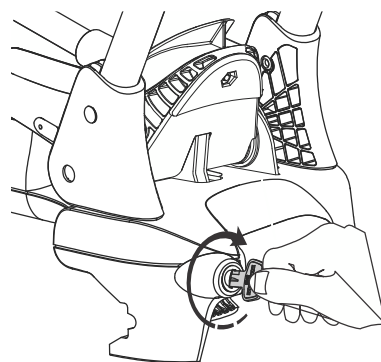
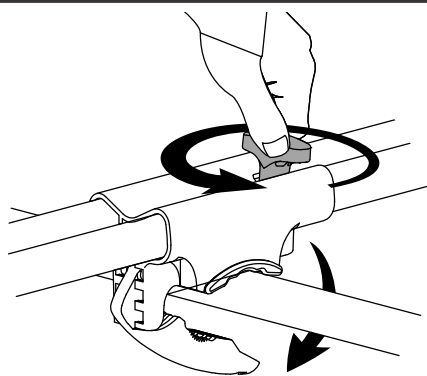
UNLOADING • ABLADEN • DÉCHARGEMENT • DESCARGA • SCARICO

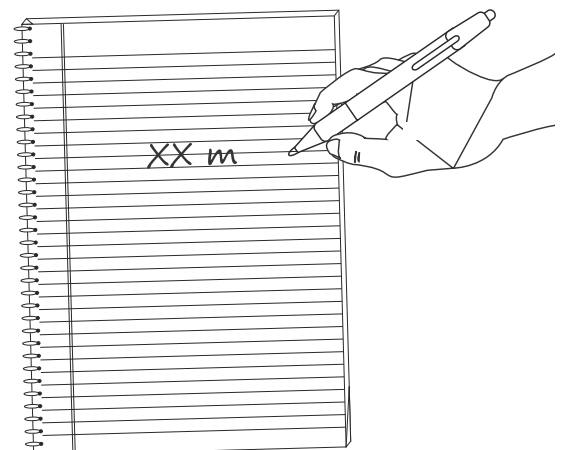
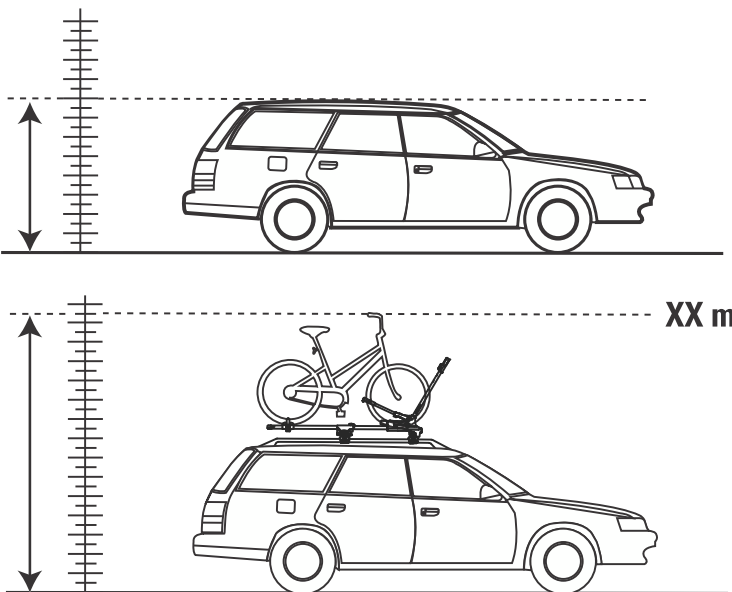
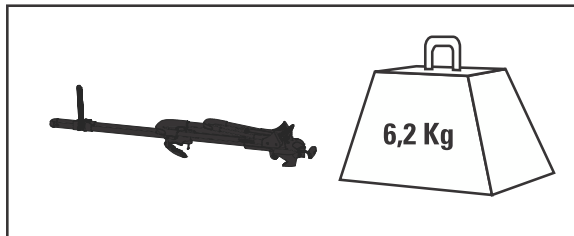
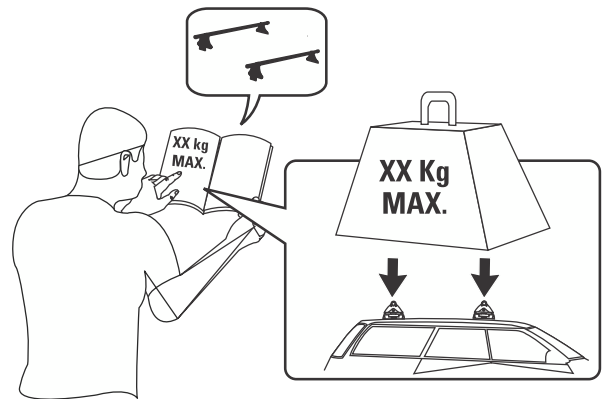
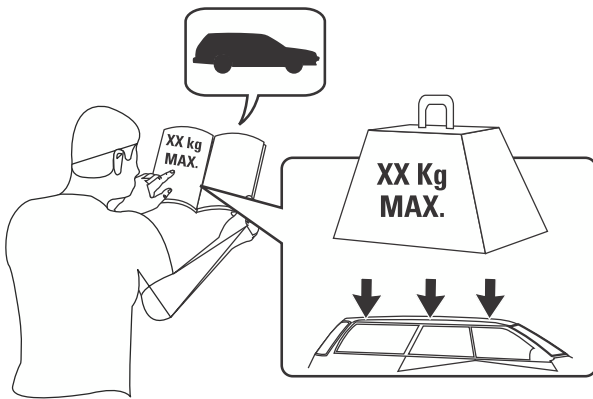
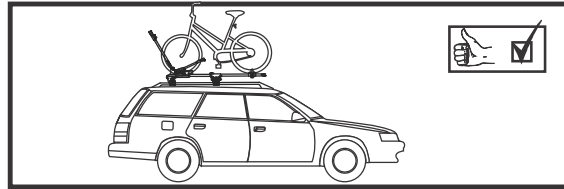
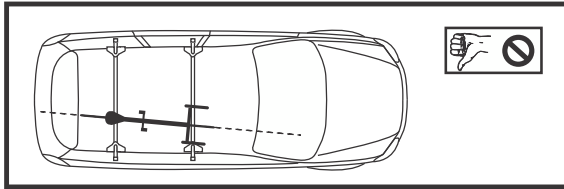
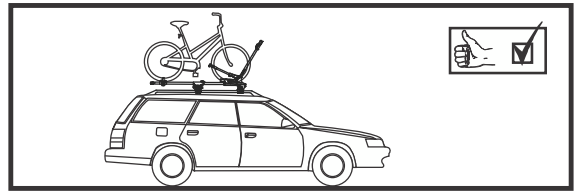
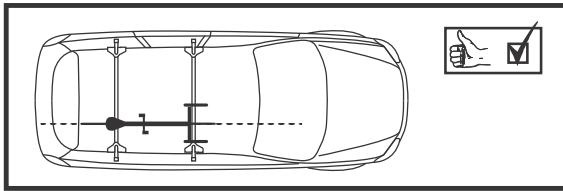
9



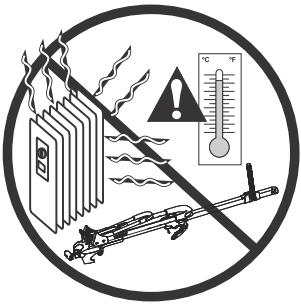
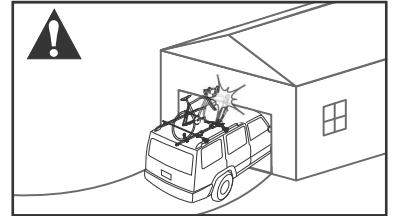
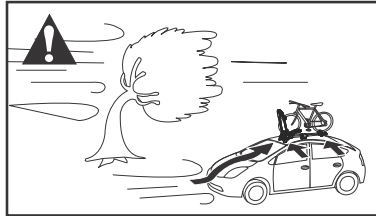
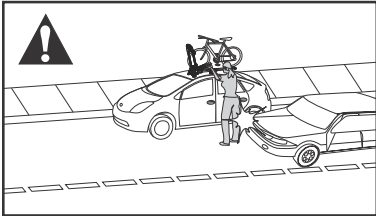
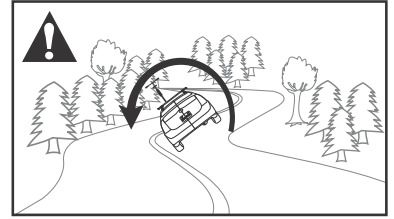
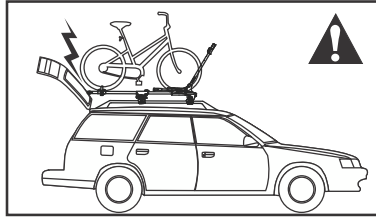
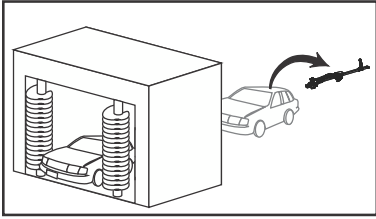
REMOVAL • ABMONTIEREN • DÉPOSE • DESMONTAJE • SMONTAGGIO

10











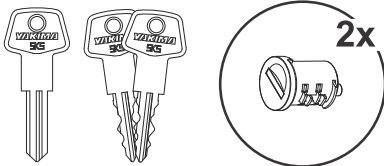
**GB** Accessories  
**ES** Accesorios

**DE** Zubehör  
**IT** Accessori

**FR** Accessoires

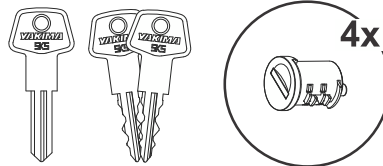
**#8007202**

**SKS Lock Cores 2 Pack**  
**SKS Zylinderkern Doppelpac**  
**Paquet de 2 serrures SKS**  
**Juego de 2 cerraduras SKS Lock Cores**  
**Confezione da 2 cilindri serrature SKS**



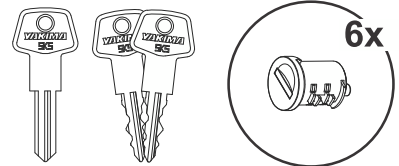
**#8007204**

**SKS Lock Cores 4 Pack**  
**SKS Zylinderkern Viererpac**  
**Paquet de 4 serrures SKS**  
**Juego de 4 cerraduras SKS Lock Cores**  
**Confezione da 4 cilindri serrature SKS**



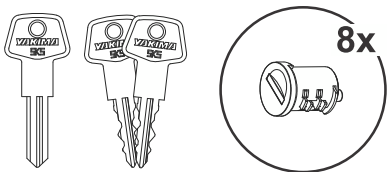
**#8007206**

**SKS Lock Cores 6 Pack**  
**SKS Zylinderkern Sechserpack**  
**Paquet de 6 serrures SKS**  
**Juego de 6 cerraduras SKS Lock Cores**  
**Confezione da 6 cilindri serrature SKS**



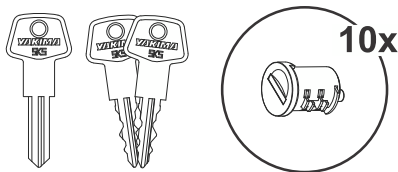
**#8007208**

**SKS Lock Cores 8 Pack**  
**SKS Zylinderkern Zehnerpack**  
**Paquet de 8 serrures SKS**  
**Juego de 8 cerraduras SKS Lock Cores**  
**Confezione da 8 cilindri serrature SKS**



**#8007210**

**SKS Lock Cores 10 Pack**  
**SKS Zylinderkern Achterpack**  
**Paquet de 10 serrures SKS**  
**Juego de 10 cerraduras SKS Lock Cores**  
**Confezione da 10 cilindri serrature SKS**



**YAKIMA**

[www.yakima.com.au](http://www.yakima.com.au)  
[www.yakima.co.nz](http://www.yakima.co.nz)  
[www.yakima.com](http://www.yakima.com)  
[www.yakima.eu](http://www.yakima.eu)

**YAKIMA AUSTRALIA PTY LTD**

17 Hinkler Court  
Brendale, QLD 4500  
Australia  
1800 143 548

**YAKIMA PRODUCTS, INC.**

4101 Kruse Way  
Lake Oswego, OR  
97035-2541  
USA  
888 925 4621